

PRŮMYSLOVÉ VENTILÁTORY - POTRUBNÍ

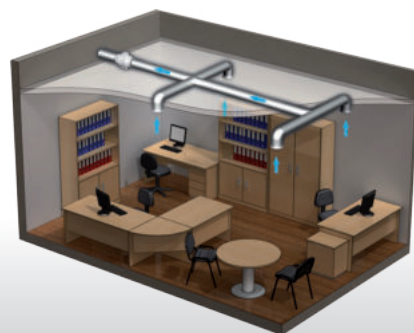
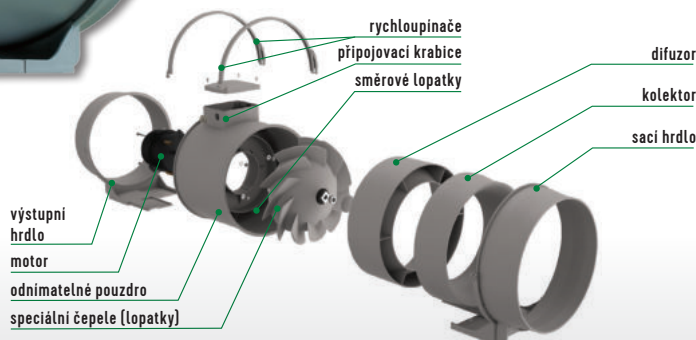
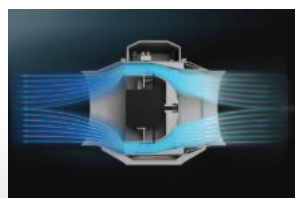
Pro středně velké prostory - restaurace, sklady, garáže a podobně

eleman



VENTS

TT PRO 160

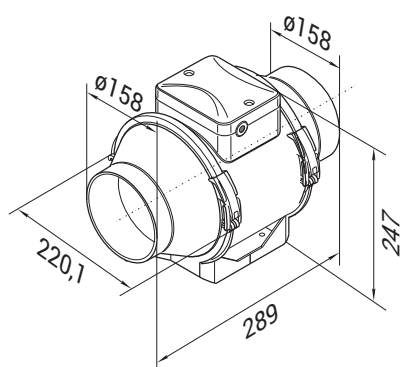


Průmyslové axiální ventilátory

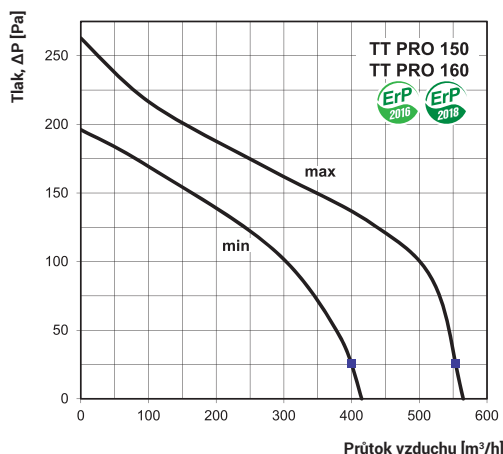
Potravní axiální plastový ventilátor Vents TT PRO je určen k odsávání nebo přívodu vzduchu v bytových a nebytových prostorách jako jsou koupelny, kuchyně, restaurace, obchody, kanceláře a podobně. Vzhledem ke svým technickým parametrům lze ventilátor připojit k delšímu vzduchotechnickému potrubí s vyšší tlakovou ztrátou. Díky kvalitnímu plastovému materiálu jsou ventilátory tiché a ideální na provoz v prostorách s vyšší vlhkostí. Speciálně navržená konstrukce ventilátoru umožňuje jeho jednoduchou montáž a čištění. Ventilátor má motor se dvěma vinutími, což umožňuje přepínání mezi dvěma rychlostmi. Ventilátor s označením „T“ má zabudovaný časovač (T-Timer).

| Obrázek | Obj. č. | Typové označení | Průtok vzduchu (m ³ /h) | | Příkon (W) | | EAN kód | Bal./ks |
|---------|---------|-----------------|------------------------------------|------|------------|------|---------|---------|
| | | | min. | max. | min. | max. | | |
| | 1095530 | TT PRO 160 | 415 | 565 | 42 | 50 | | 1 / 4 |

Rozměry



Tlaková ztráta



VENTS TT PRO 160

Ventilátor do potrubí, IPX4

- Napájení 230 V, 50 Hz
- 2 rychlosti ventilátoru
- Proud. zatížení 0,19 A (min)
0,22 A (max)
- Příkon 42 W (min)
50 W (max)
- Průtok vzduchu 415 m³/h (min)
565 m³/h (max)
- Hlučnost 32 dBA (3m)
44 dBA (3m)
- Otáčky 1940 RPM (min⁻¹)
2620 RPM (min⁻¹)
- Provozní teplota až +60°C
- Krytí IPX4
- Hmotnost 3,25 kg
- Ochrana proti přehřátí motoru
- Kuličková ložiska
- Životnost motoru 40 000 hodin

eleman

ELEMAN spol. s r.o.

Olomoucká 107, 796 01 Prostějov

tel.: +420 739 201 336

e-mail: info@eleman.cz