

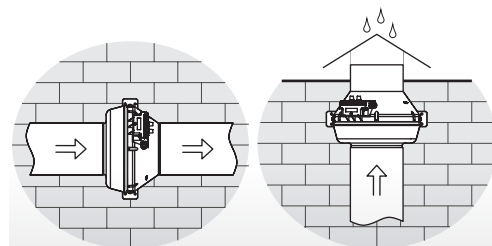
# PRŮMYSLOVÉ VENTILÁTORY - POTRUBNÍ

Pro středně velké prostory - restaurace, sklady, garáže a podobně

**eleman**



**VKM 250 EC Q**




Ke zprovoznění ventilátoru je nutné dokoupit regulátor otáček  
**VENTS R-1/010**

Obj. číslo	TYP (série)
1099098	VENTS R-1/010 Regulátor otáček pro EC motor

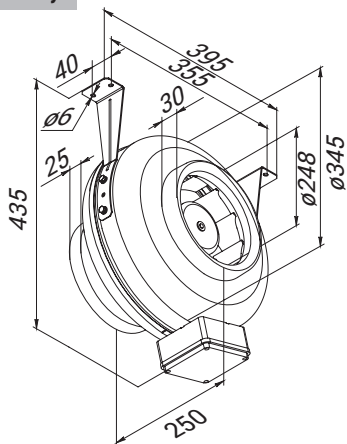


## Průmyslové radiální ventilátory s úsporným EC motorem

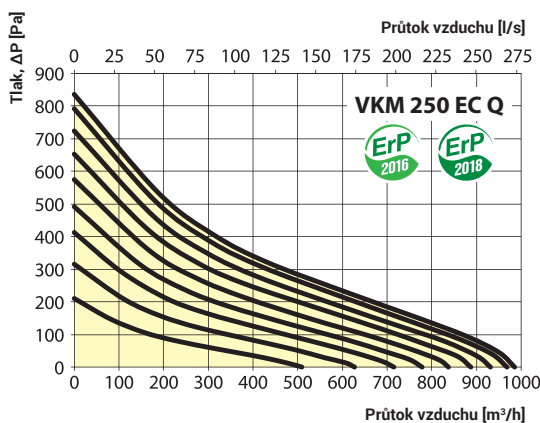
Potravní kovový radiální ventilátor Vents VKM EC je určen pro použití ve veřejných prostorách jako jsou banky, supermarkety, hotely, ale i domácnosti nebo kryté bazény. Díky kovovému krytu lze ventilátor použít i ve venkovních prostorách. Kryt ventilátoru je kovový a je potažen polymerovou ochrannou vrstvou. Krabice se svorkovnicí je upevněna na vnější straně krytu. Díky úspornému motoru je spotřeba elektrické energie snížena oproti běžným typům ventilátorů o 35 %. Vyvážená vrtule se zpětně zahnutými listy je poháněna jednofázovým úsporným elektronicky komutovaným EC motorem. Tento motor je v dnešní době nejpokročilejším řešením pro maximální úspornou elektrickou energii a účinnosti dosahující až 90 %. Plynulé ovládání rychlosti je možné pomocí regulátoru otáček. Výhodou EC motorů je plynulý chod v celém rozsahu nastavení otáček. Součástí balení je i montážní konzole.

Obrázek	Obj. č.	Typové označení	Napájení (V), 50 Hz	Průtok vzduchu (m³/h)	Příkon (W)	Hlučnost 3m dBA	Bal./ks
	1010279	<b>VKM 250 EC Q</b> (ventilátor se sníženou spotřebou, nižším příkonem a nižší hlučností)	230	985	100	44	1

### Rozměry



### Tlaková ztráta



## **VENTS VKM 250 EC Q**

Ventilátor do potrubí, IPX4

- Nejpokročilejší technologie u motorů
- Až o 35 % úspora el. energie oproti AC motorům
- Nepřehřívá se
- Plynule regulovatelný s vysokou účinností
- Životnost motoru až 40000 hodin
- Napájení 230 V, 50 Hz
- Proud. zatížení 0,74 A
- Příkon 100 W
- Průtok vzduchu 985 m³/h
- Hlučnost 44 dBA (3m)
- Otáčky 2500 RPM (min<sup>-1</sup>)
- Provozní teplota -25 až +60°C
- Kuličková ložiska
- Krytí IPX4
- Hmotnost 5,1 kg

**eleman**

ELEMAN spol. s r.o.

Olomoucká 107, 796 01 Prostějov  
tel.: +420 739 201 336  
e-mail: info@eleman.cz