

PRŮMYSLOVÉ VENTILÁTORY - POTRUBNÍ

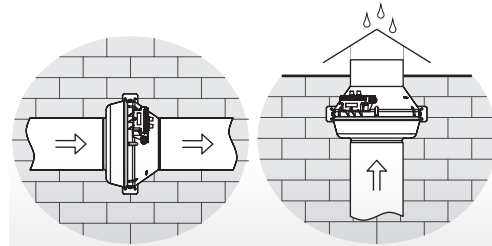
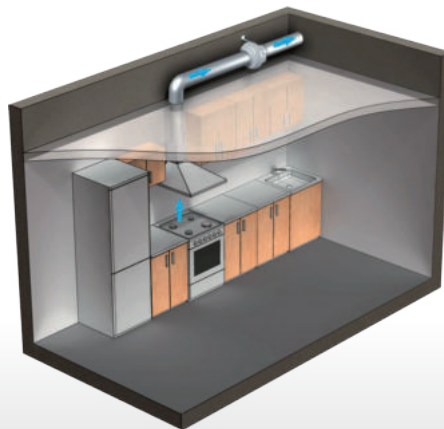
Pro středně velké prostory - restaurace, sklady, garáže a podobně

eleman

EC
motor

VENTS

VK 100 EC



Ke zprovoznění ventilátoru je nutné dokoupit regulátor otáček
VENTS R-1/010

| Obj. číslo | TYP (série) |
|------------|-------------------------------------------------|
| 1099098 | VENTS R-1/010 Regulátor otáček pro EC motory |

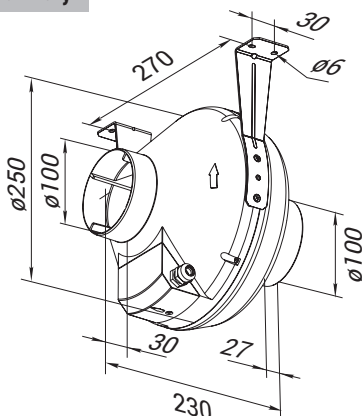


Průmyslové radiální ventilátory s úsporným EC motorem

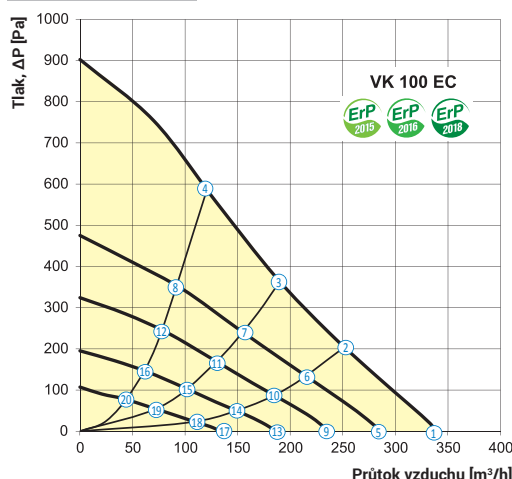
Potravní plastový radiální ventilátor Vents VK EC je určen k odsávání nebo přívodu vzduchu z bytových a nebytových prostor jako jsou koupelny, kuchyně, restaurace, obchody, kanceláře a podobně. Díky úspornému motoru je spotřeba elektrické energie snížena oproti běžným typům ventilátorů o 35 %. Vyvážená vrtule se zpětně zahnutými listy je poháněna jednofázovým úsporným elektronicky komutovaným EC motorem. Tento motor je v dnešní době nejpokročilejším řešením pro maximální úspornou elektrické energie a účinnosti dosahující až 90 %. Plynulé ovládání rychlosti je možné pomocí regulátoru otáček. Výhodou EC motorů je plynulý chod v celém rozsahu nastavení otáček. Součástí balení je i montážní konzole.

| Obrázek | Obj. č. | Typové označení | Napájení (V), 50 Hz | Průtok vzduchu (m³/h) | Příkon (W) | Hlučnost 3m dBA | EAN kód | Bal./ks |
|---------|---------|-----------------|---------------------|-----------------------|------------|-----------------|-----------------|---------|
| | 1010250 | VK 100 EC | 230 | 340 | 82 | 40 | 4 824032 222911 | 1 |

Rozměry



Tlaková ztráta



VENTS VK 100 EC

Ventilátor do potrubí, IPX4

- Nejpokročilejší technologie u motorů
- Až o 35 % úspora el. energie oproti AC motorům
- Nepřehřívá se
- Plynule regulovatelný s vysokou účinností
- Životnost motoru až 40000 hodin
- Napájení 230 V, 50 Hz
- Proud. zatížení 0,62 A
- Příkon 82 W
- Průtok vzduchu 340 m³/h
- Hlučnost 40 dBA (3m)
- Otáčky 3400 RPM (min⁻¹)
- Provozní teplota -25 až +60°C
- Kuličková ložiska
- Krytí IPX4
- Hmotnost 2,0 kg

eleman

ELEMAN spol. s r.o.

Olomoucká 107, 796 01 Prostějov

tel.: +420 739 201 336

e-mail: info@eleman.cz