

# PRŮMYSLOVÉ VENTILÁTORY - POTRUBNÍ

Pro středně velké prostory - restaurace, sklady, garáže a podobně

**eleman**





## Průmyslové axiální ventilátory

Potrubi kovový axiální ventilátor Vents VKOMz je určen k odsávání nebo přívodu vzduchu ze středně velkých prostor jako jsou obchody, restaurace, garáže, sklady a podobně. Vzhledem ke svým technickým parametrům se doporučuje ventilátory používat v kombinaci s kratšími vzduchotechnickými potrubími s nižší tlakovou ztrátou. Součástí balení je i montážní konzole.

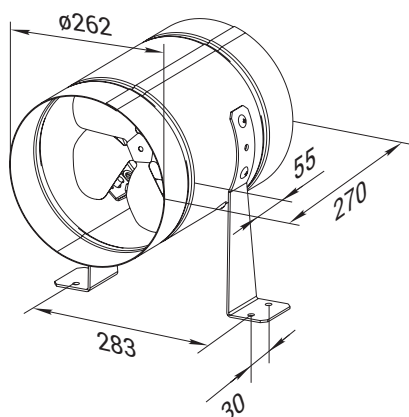
## **VENTS VKOMz 250**

Ventilátor do potrubí, IPX4

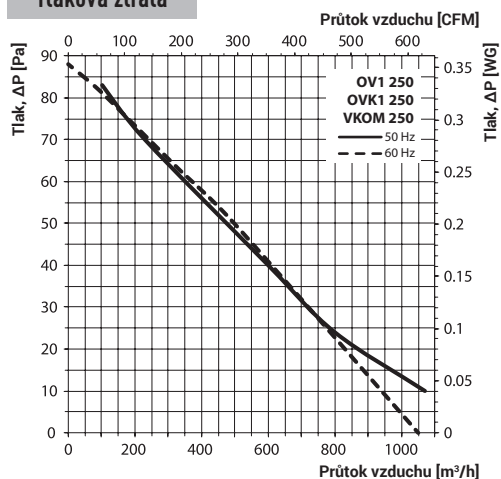
Obrázek	Obj. č.	Typové označení	Napájení (V), 50 Hz	Průtok vzduchu (m³/h)	Příkon (W)	Hlučnost 3m dBA	EAN kód	Bal./ks
	1009562	VKOMz 250	230	1070	68	37		1

- Napájení 230 V, 50 Hz
- Proud. zatížení 0,48 A
- Příkon 68 W
- Průtok vzduchu 1070 m³/h
- Hlučnost 37 dBA (3m)
- Otáčky 1300 RPM (min<sup>-1</sup>)
- Provozní teplota až +40°C
- Krytí IPX4
- Hmotnost 3,7 kg
- Ochrana proti přehřátí motoru
- Kuličková ložiska

### Rozměry



### Tlaková ztráta



**eleman**

ELEMAN spol. s r.o.

Olomoucká 107, 796 01 Prostějov

tel.: +420 739 201 336

e-mail: info@eleman.cz