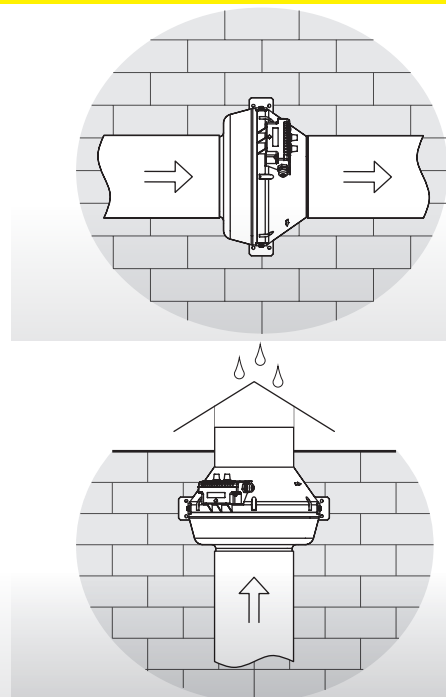
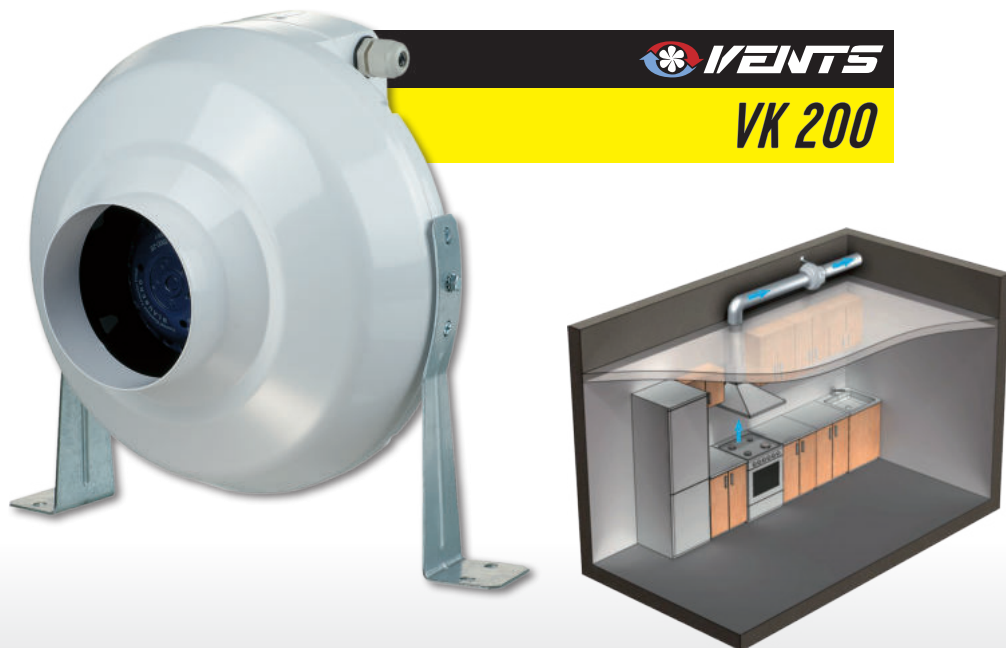


PRŮMYSLOVÉ VENTILÁTORY - POTRUBNÍ

Pro středně velké prostory - restaurace, sklady, garáže a podobně

eleman



Průmyslové radiální ventilátory

Potravní plastový radiální ventilátor Vents VK je určen k odsávání nebo přívodu vzduchu z bytových a nebytových prostor jako jsou koupelny, kuchyně, restaurace, obchody, kanceláře a podobně. Vzhledem k svým technickým parametrům lze ventilátor připojit k delšímu vzduchotechnickému potrubí s vyšší tlakovou ztrátou. Díky kvalitnímu plastovému materiálu jsou ventilátory tiché a ideální pro provoz v prostorách s vyšší vlhkostí. Součástí balení je i montážní konzole.

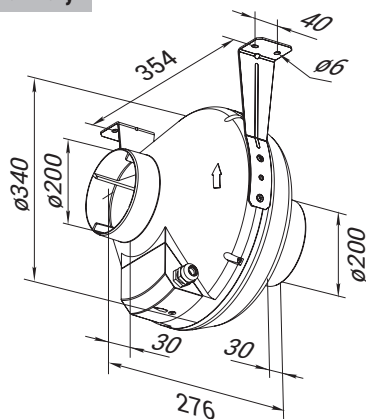
Obrázek	Obj. č.	Typové označení	Napájení (V), 50 Hz	Průtok vzduchu (m³/h)	Příkon (W)	Hlučnost 3m dBA	EAN kód	Bal./ks
	1009533	VK 200	230	780	107	46		1

VENTS VK 200

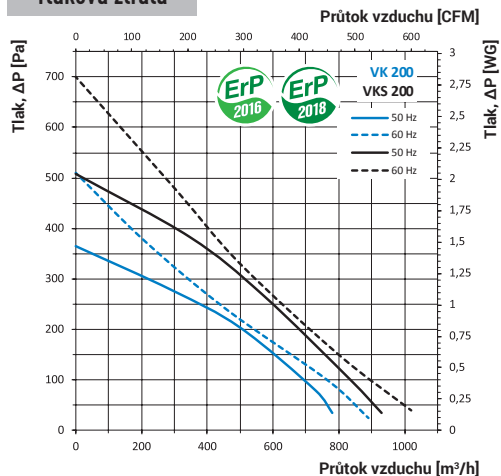
Ventilátor do potrubí, IPX4

- Napájení 230 V, 50 Hz
- Proud. zatížení 0,47 A
- Příkon 107 W
- Průtok vzduchu 780 m³/h
- Hlučnost 46 dBA (3m)
- Otáčky 2660 RPM (min⁻¹)
- Provozní teplota -25 až +55°C
- Krytí IPX4
- Hmotnost 3 kg
- Ochrana proti přehřátí motoru
- Kuličková ložiska
- Životnost motoru až 40000 hodin

Rozměry



Tlaková ztráta



eleman

ELEMAN spol. s r.o.

Olomoucká 107, 796 01 Prostějov

tel.: +420 739 201 336

e-mail: info@eleman.cz