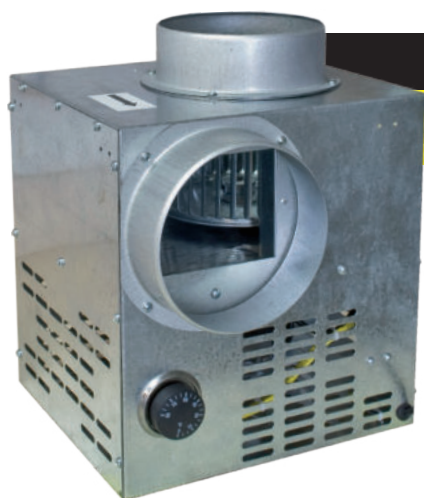


KRBOVÉ VENTILÁTORY

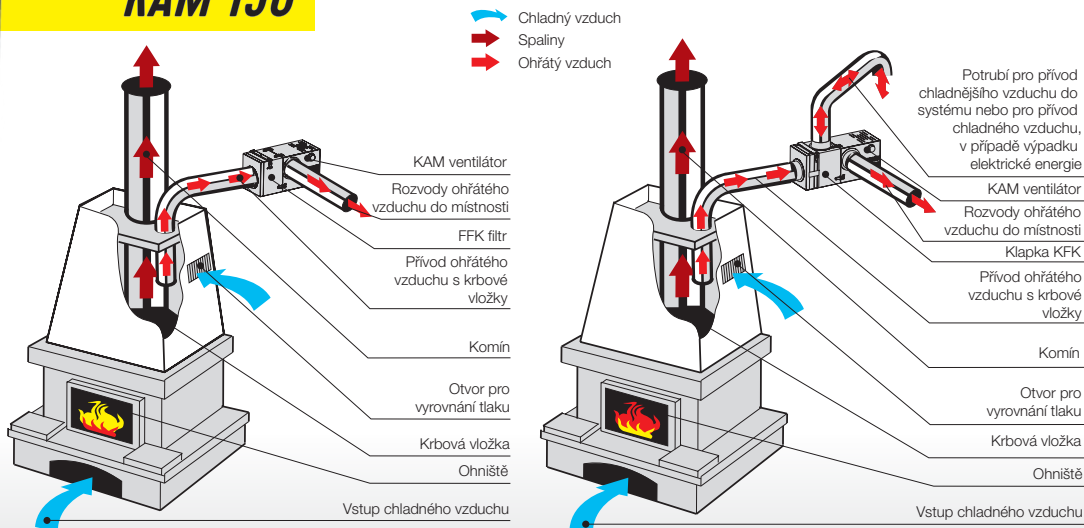
Pro rozvod teplého vzduchu z krbové vložky

eleman



VENTS

KAM 150

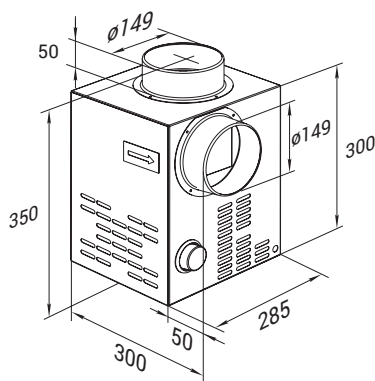


Krbové ventilátory - KAM

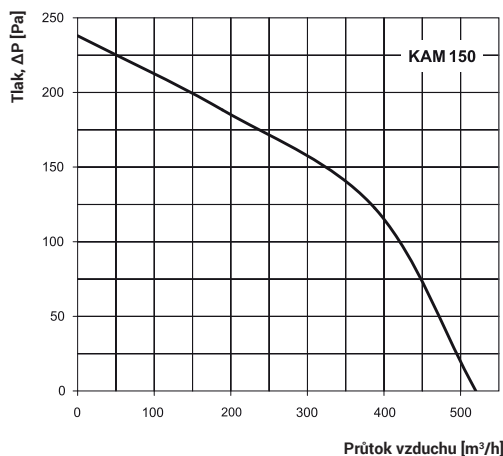
Krbové ventilátory KAM jsou určeny pro rozvod teplého vzduchu z krbové vložky do obytných místností. Ventilátory jsou vybaveny termostatem, který zajišťuje zapínání při požadované teplotě, který se dá nastavit v rozsahu od 0°C do 90°C. Dodatečně je možné vybavit ventilátor filtrem FFK, klapkou KFK nebo BY-PASS systémem GFK. Všechna potrubí pro rozvod ohřátého vzduchu do místnosti musí být izolována a měla by mít přibližně stejné délky. Ventilátor je rovněž vhodné vybavit klapkou KFK nebo BY-PASS systémem GFK, který zabráňuje přehřátí ventilátoru a jeho následnému poškození. KFK klapka se otevře při vysoké teplotě a umožňuje přívod chladnějšího vzduchu do systému v případě, že je ventilátor v provozu a naopak, pokud je ventilátor mimo provoz (např. výpadek elektřiny), zajišťuje odvod horkého vzduchu mimo systém. Potrubí z klapky KFK by mělo být vyvedeno směrem nahoru tak, aby horký vzduch v případě, že se motor vypne samovolně, stoupal.

Obrázek	Obj. č.	Typové označení	Napájení (V), 50Hz	Příkon (W)	Průtok vzduchu (m³/h)	EAN kód	Bal./ks
	1009642	KAM 150	230	115	520		1

Rozměry



Tlaková ztráta



VENTS KAM 150

Pro rozvod teplého vzduchu do místnosti

- Napájení 230 V, 50 Hz
- Proud. zatížení 0,84 A
- Příkon 115 W
- Průtok vzduchu 520 m³/h
- Otáčky 1280 / min
- Hlučnost 42 dBA (3m)
- Provozní teplota až +150°C
- Krytí IPX2
- Hmotnost 6,9 kg
- Ochrana proti přehřátí motoru
- Kuličková ložiska
- Tělo ventilátoru - pozink. ocel

eleman

ELEMAN spol. s r.o.

Olomoucká 107, 796 01 Prostějov

tel.: +420 739 201 336

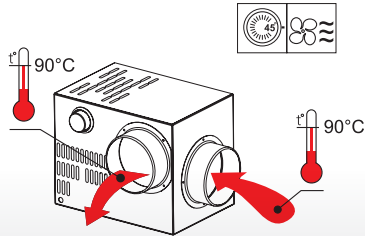
e-mail: info@eleman.cz

KRBOVÉ VENTILÁTORY

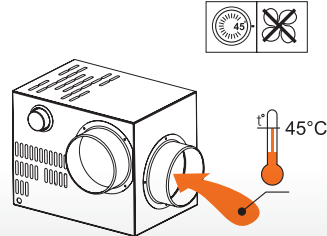
Pro rozvod teplého vzduchu z krbové vložky

eleman

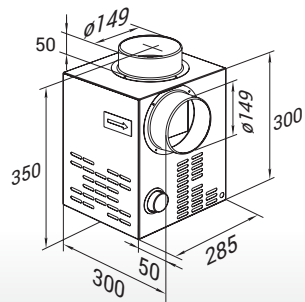
Ventilátor KAM - Když teplota vzduchu dosáhne nastavené úrovně, ventilátor se automaticky zapne a začne rozvádět teplý vzduch z okolí krbové vložky do ostatních místností (obr. 1) a po poklesu teploty pod nastavenou úroveň se automaticky vypne (obr. 2).



obr. 1



obr. 2



Typ: Zpětná klapka FFK

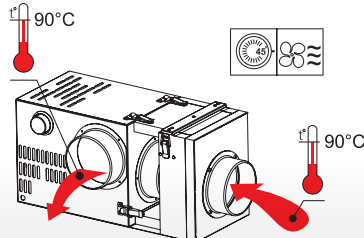
Obj. č.: 1009452

Pro ventilátor: KAM 150

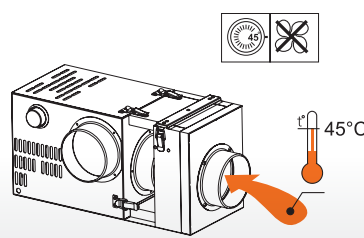
Ean kód:



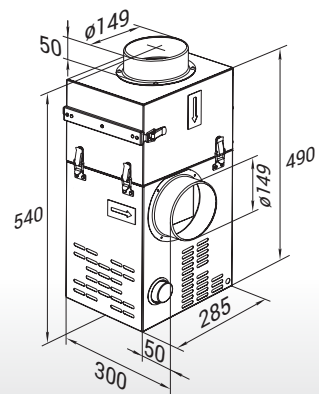
KAM s filtrem FFK - Když teplota vzduchu dosáhne nastavené úrovně, ventilátor se automaticky zapne a začne rozvádět přes filtr teplý pročištěný vzduch z okolí krbové vložky do ostatních místností (obr. 3) a po poklesu teploty pod nastavenou úroveň se automaticky vypne (obr. 4).



obr. 3



obr. 4



Typ: Zpětná klapka KFK

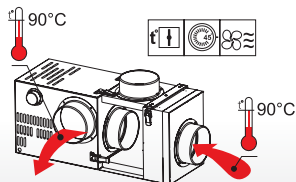
Obj. č.: 1009454

Pro ventilátor: KAM 150

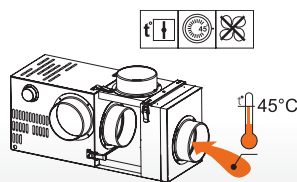
Ean kód:



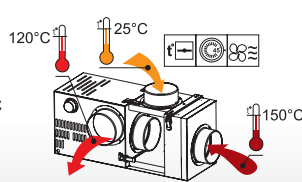
KAM s klapkou KFK - Když teplota vzduchu dosáhne nastavené úrovně, ventilátor se automaticky zapne a začne rozvádět přes filtr teplý pročištěný vzduch z okolí krbové vložky do ostatních místností (obr. 5) a po poklesu teploty pod nastavenou úroveň se automaticky vypne (obr. 6). Ventilátor s klapkou KFK zajišťuje přívod chladnějšího vzduchu z jiných prostor než je krbová vložka v případě nárůstu teploty nad 90°C, což zabraňuje přehřátí motoru během provozu (obr. 7).



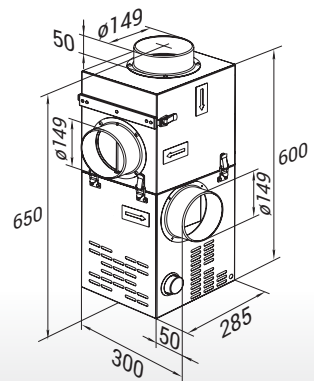
obr. 5



obr. 6



obr. 7



Typ: Zpětná klapka GFK

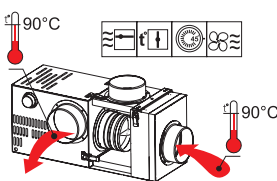
Obj. č.: 1009456

Pro ventilátor: KAM 150

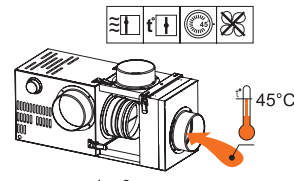
Ean kód:



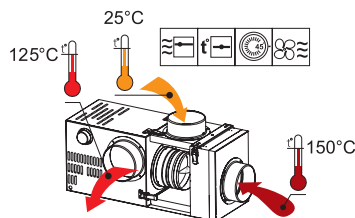
KAM s klapkou KFK a BY-PASS systémem GFK - Když teplota vzduchu dosáhne nastavené úrovně, ventilátor se automaticky zapne a začne rozvádět přes filtr teplý pročištěný vzduch z okolí krbové vložky do ostatních místností (obr. 8) a po poklesu teploty pod nastavenou úroveň se automaticky vypne (obr. 9). Ventilátor s klapkou KFK zajišťuje přívod chladnějšího vzduchu z jiných prostor jako je krbová vložka v případě nárůstu teploty nad 90°C, což zabraňuje přehřátí motoru během provozu (obr. 10). BY-PASS systém GFK zabraňuje poškození motoru např. při výpadku elektrické energie. Zavře se klapka a vzduch je odváděn přes potrubí do jiné místnosti (obr. 11).



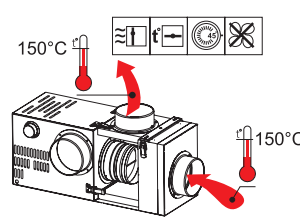
obr. 8



obr. 9



obr. 10



obr. 11

