

# DOMOVNÍ VENTILÁTORY - RADIÁLNÍ

Do koupelen a toalet, pro montáž pod omítku

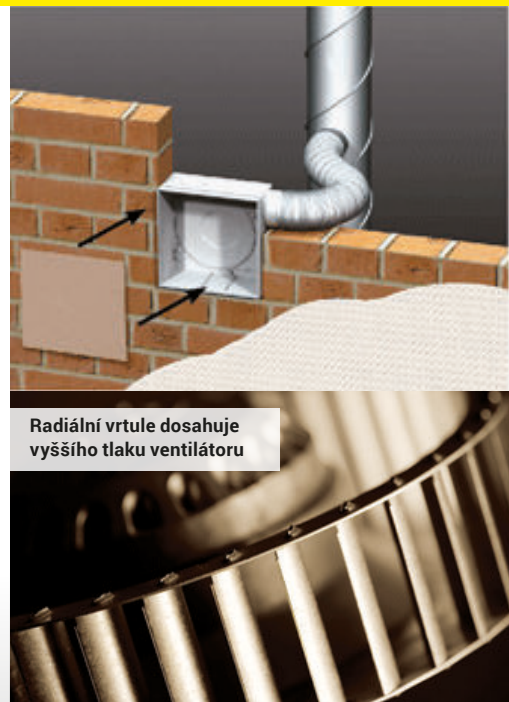
**eleman**



**VENTS**

**VNV-1D 80 KVTR**

-  **V** - TAHOVÝ VYPÍNAČ
-  **T** - „TIMER“ - ČASOVAČ
-  **TH** - „HYGROSTAT“
-  **TP** - POHYBOVÉ ČIDLO
-  **K** - ZPĚTNÁ Klapka (AUT. ŽALUZIE)
-  **Q** - TICHÝ (QUIET)
-  **L** - KULIČKOVÉ LOŽISKO
-  **TURBO** - ZVÝŠENÝ VÝKON
-  **12V** - MOTOR NA 12V AC
-  **PRESS** - 5 ČEPELÍ MOTORU



Radiální vrtule dosahuje vyššího tlaku ventilátoru

## Domovní radiální vicerychlostní ventilátory pro montáž na povrch

Domovní radiální ventilátor Vents VN a VNV je určen k odsávání vzduchu z menších bytových a nebytových prostor jako jsou koupelny, toalety, kuchyně, prodejny, kanceláře a podobně. Vzhledem ke svým technickým parametrům lze ventilátor připojit k delšímu vzduchotechnickému potrubí s vyšší tlakovou ztrátou. Všechny modely jsou vybaveny motorem s přepínatelnými rychlostmi, kuličkovým ložiskem a zpětnou klapkou. Přepínání rychlosti zajišťuje zabudovaný přepínač. Domovní radiální ventilátor VN je určen k montáži na povrch a ventilátor VNV je určen k montáži pod omítku.

**T** - Ventilátor je vybaven časovým spínačem, který zapne ventilátor 50 sekund po přivedení ovládacího napětí a po odpojení ventilátor vypne po uplynutí 6 minut.

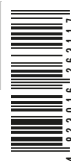
**TR** - Ventilátor je vybaven časovým spínačem, který zapne ventilátor s 0 - 150 sec. zpožděním po přivedení ovládacího napětí a po jeho odpojení ventilátor vypne po uplynutí 2-30 min.

**VENTS VNV-1D 80 KVTR**

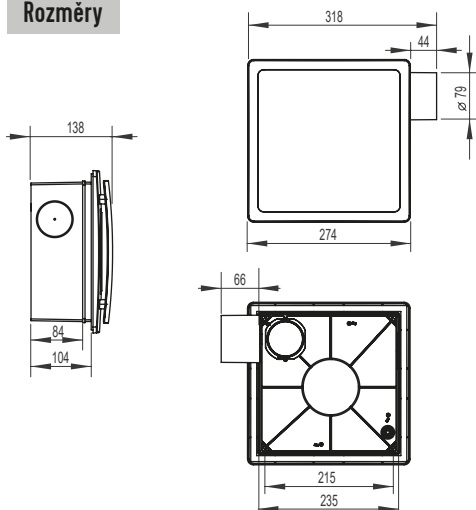
Vicerychlostní, pro montáž pod omítku

- Napájení 230 V, 50 Hz
- Příkon 17 W (1)  
27 W (2)
- Proud. zatížení 0,14 A (1)  
0,18 A (2)
- Průtok vzduchu 63 m<sup>3</sup>/h (1)  
102 m<sup>3</sup>/h (2)
- Otáčky 1350 min<sup>-1</sup> (1)  
1830 min<sup>-1</sup> (2)
- Provozní teplota až +50°C
- Ochrana proti přehřátí motoru
- Krytí IP55
- Hmotnost 2,68 kg

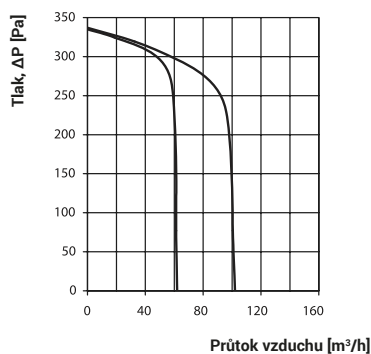
Obrázek	Obj. č.	Typové označení				Zapojení	Průtok vzduchu (m <sup>3</sup> /h)	Otáčky (min <sup>-1</sup> )	Hlučnost 3m dBA	Bal./ks
	1009345	VNV-1D 80 KVTR	•	•	•	1. rychlost	63	1350	30	1 / 4
						2. rychlost	102	1830	35,2	



### Rozměry



### Tlaková ztráta



**eleman**

ELEMAN spol. s r.o.

Olomoucká 107, 796 01 Prostějov

tel.: +420 739 201 336

e-mail: info@eleman.cz