

# DOMOVNÍ VENTILÁTORY - NÁSTĚNNÉ

Do koupelen a toalet, odsávání přes zed'

**eleman**



**VENTS**

**125 MTL**

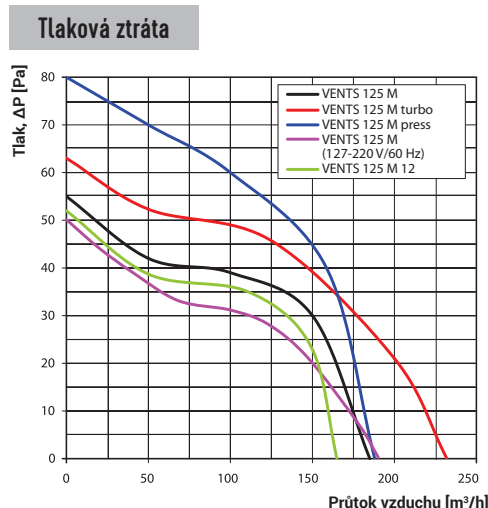
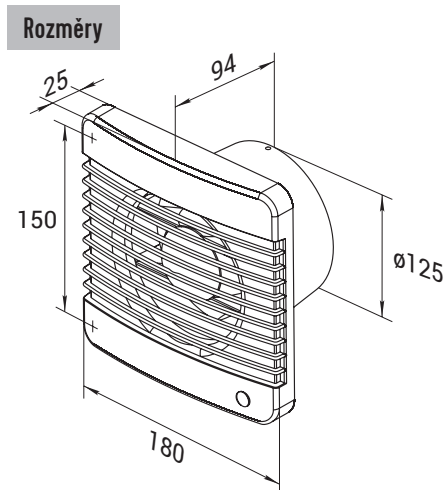
- V - TAHOVÝ VYPÍNAČ
- T - „TIMER“ - ČASOVAČ
- TH - „HYGROSTAT“
- TP - POHYBOVÉ ČIDLO
- K - ZPĚTNÁ Klapka (AUT. ŽALUZIE)
- Q - TICHÝ (QUIET)
- L - KULIČKOVÉ LOŽISKO
- TURBO - ZVÝŠENÝ VÝKON
- 12V - MOTOR NA 12V AC
- PRESS - 5 ČEPELÍ MOTORU



## Domovní axiální ventilátory - základní model

Domovní axiální ventilátor Vents M je určen k odsávání vzduchu z menších bytových a nebytových prostor jako jsou koupelny, toalety, kuchyně, prodejny, kanceláře a podobně. Vzhledem ke svým technickým parametrům se doporučuje ventilátory používat v kombinaci s kratšími vzduchotechnickými potrubími s nižší tlakovou ztrátou, popřípadě k odsávání přímo přes stěnu. Základní model je vybaven motorem s kluzným uložením rotoru. V případě montáže do stropu nebo při využívání ventilátoru k dlouhodobému chodu se doporučuje použití ventilátoru vybaveného kuličkovými ložisky. Součástí ventilátoru není zpětná klapka. K tomuto ventilátoru je možno objednat zpětnou klapku „KO“.

Obrázek	Obj. č.	Typové označení										EAN kód	Bal./ks
	1009104	125 MTL	•	•									1 / 8



## **VENTS 125 MTL**

- Napájení 230 V, 50 Hz
- Proud. zatížení 0,1 A
- Příkon 16 W
- Průtok vzduchu 185 m³/h
- Hlučnost 35 dBA (3m)
- Otáčky 2400 RPM (min<sup>-1</sup>)
- Provozní teplota až +45°C
- Ochrana proti přehřátí motoru
- Krytí IP34
- Hmotnost 0,70 kg

### PŘÍSLUŠENSTVÍ:

Obj. číslo	TYP (série)
1009902	KO 125 zpětná klapka 125 mm



**eleman**

ELEMAN spol. s r.o.

Olomoucká 107, 796 01 Prostějov

tel.: +420 739 201 336

e-mail: info@eleman.cz