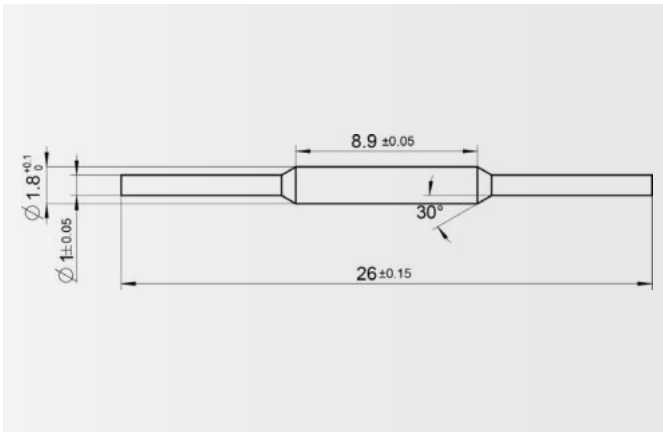


## MICROCON SMD B2B

Leiterplattenverbinder

Board-to-board connector

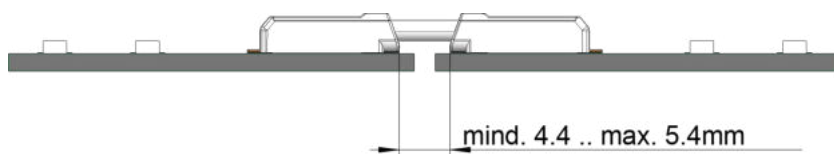
**NEU / NEW**



Nennspannung	600 V	Nominal voltage	600 V
Nennstrom	6 A	Nominal current	6 A
Schutzart	IP00	Protection degree	IP00
Material	Isolierteil Polyamid weiß Kontaktstift Kupfer verzinkt	Material	Terminal housing Polyamide white Contact pin Tinned copper

MICROCON SMD B2B	Art. Nummer Art. number	VPE / Packing Stk. / pcs.	Gewicht / Weight Stk. / pc. in g
MICROCON SMD B2B	88168242	1.500	0,2

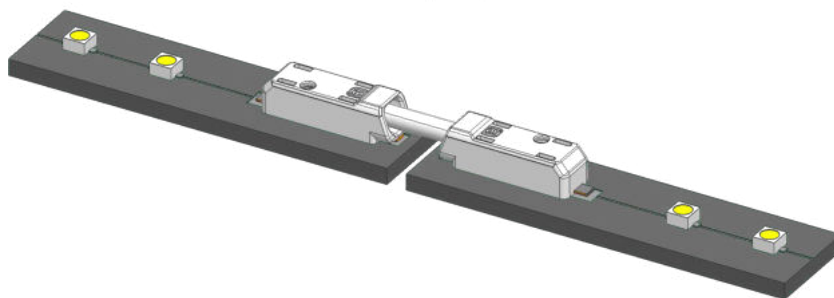
### Mindestabstand / Minimum distance



### Zubehör / Accessories

MICROCON	Art. Nummer Art. number	Gewicht / Weight Stk. / pc. in g	VPE / Packing Stk. / pcs.
MICROCON SMD Lösestift	88167884	7,5	1

### Anwendungsbeispiel / Application example



### MICROCON SMD Lösestift / MICROCON SMD release pin



### Typenschlüssel

MICROCON SMD B2B Passend für MICROCON SMD Board-to-board Verbinder

### Code index

MICROCON SMD B2B Suitable for MICROCON SMD Board-to-board connector