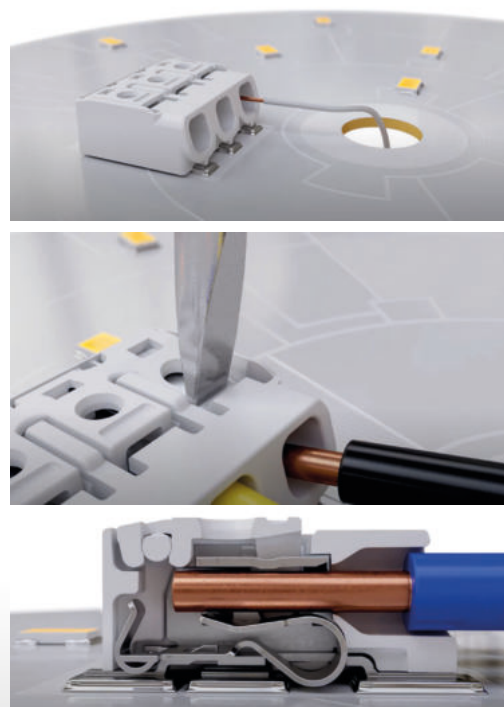
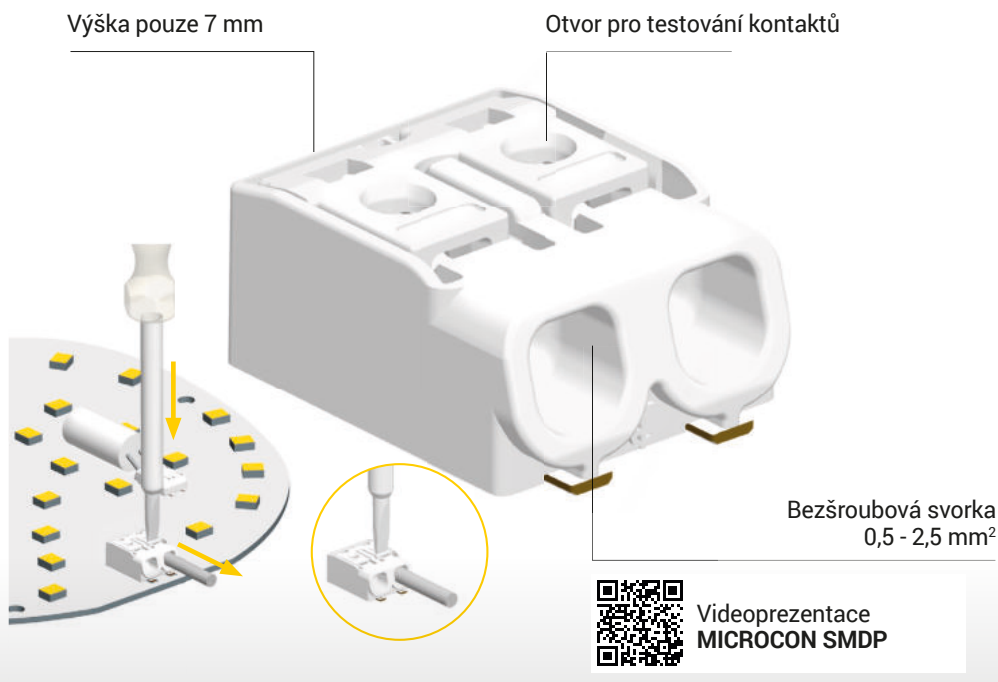


KONEKTORY DO DESKY PLOŠNÝCH SPOJŮ PCB KONEKTORY

eleman

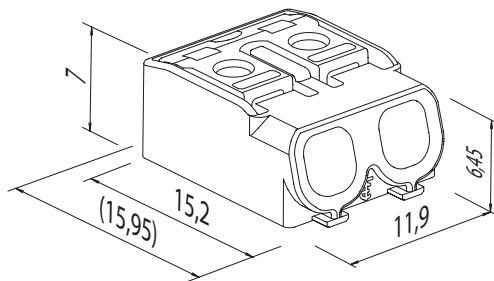


Konektor pro plošné spoje - MICROCON SMDP

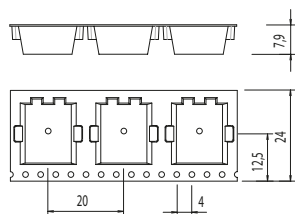
Konektory do desky plošných spojů (PCB konektory). Připojovací napájecí konektory do desky plošných spojů nalézají uplatnění v moderních svítidlech s LED technologií, kde je vyžadována malá výška pro co nejlepší rozptyl světelného zdroje záření. Max. zatížitelnost je 16 A jmenovité napětí až 400 V.

400 V, 16 A

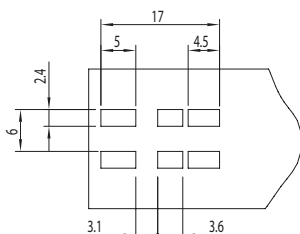
| Obrázek | Obj. č. | Typové označení | Jmen. napětí (V) | Jmen. proud (A) | Počet pólů | Rozměry (mm) | Vstupy | Bal./ks |
|---------|---------|-----------------|------------------|-----------------|------------|----------------|---------------------------|---------|
| | 1007773 | SMDP 2P | 400 | 16 | 2 | 11,9x15,2x6,45 | 0,5 - 2,5 mm ² | 375 |



Balení - navinuté na cívce



Vzor pájení PCB



Hlavní výhody:

- Výška pouze 7 mm
- Kvalitní plastové pouzdro
- Navinuto na kotouči pro automatickou montáž

Technická specifikace:

- Vhodné pro pevné i laněné vodiče
- Pro průřezy vodiče 0,5 - 2,5 mm²
- Jmen. napětí 400 V
- Jmen. proud 16 A
- Provozní teplota až 105°C

Balení navinuté na cívce:



eleman

ELEMAN spol. s r.o.

Olomoucká 107, 796 01 Prostějov

tel.: +420 739 201 336

e-mail: info@eleman.cz