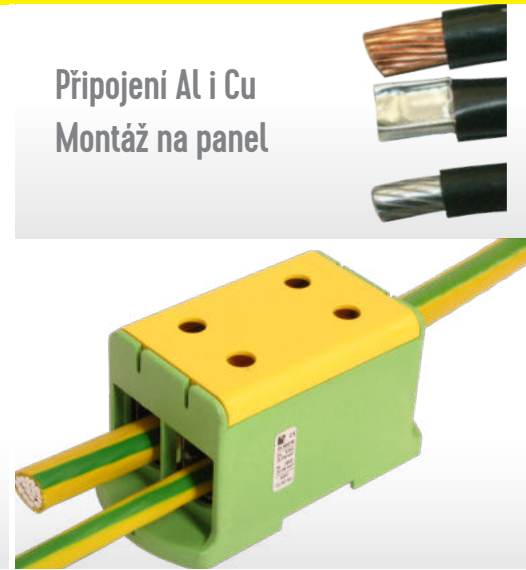


UNIVERZÁLNÍ SVORKY - UK 240/2

eleman



Připojení Al i Cu
Montáž na panel



UK 240/2

690 V

Obrázek	Obj. č.	Typové označení	Barva	EAN kód	Bal./ks
	1006640	UK 240/2 A	Šedá	4 025221 401050	1
	1006641	UK 240/2 N	Modrá	4 025221 401067	1
	1006642	UK 240/2 PE	Zelená	4 025221 401074	1

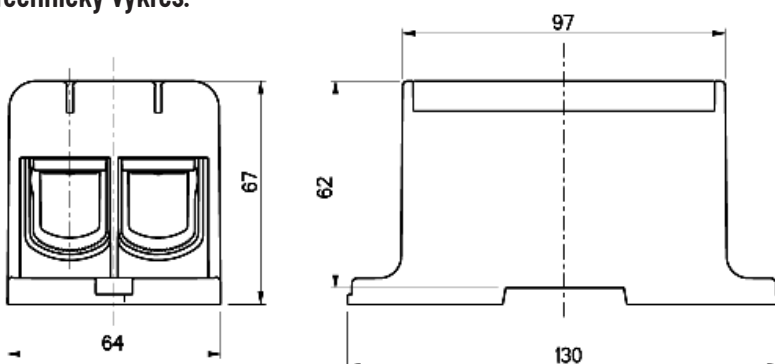
Univerzální svorky - UK

Standardní řada univerzálních svorek s širokou nabídkou připojitelnosti vodičů (35 - 240 mm²). Umožňuje připojení jak hliníkových tak měděných vodičů a to až do 240 mm². Jedná se o 1-pólové svorky v plastovém pouzdře. Umísťují se na montážní desku rozváděče. Výborné izolační vlastnosti zajišťuje pouzdro vyrobené z polyamidu (PA). Cenově dostupné řešení pro nejrůznější aplikace.

Hlavní přednosti:

- široký rozsah připojitelnosti vodičů (od 35 mm² až do 240 mm²)
- jmenovité napětí 690 V AC/DC
- montáž na panel
- připojení měděných i hliníkových vodičů
- univerzální cenově dostupné řešení

Technický výkres:



Technické parametry

- 1-pólové provedení
- Počet vstupů - 4
- Vhodné pro Al i Cu vodiče
- Montáž na panel
- Jmen. napětí 690 V
- Jmen. proud 425 A (Cu)
- Jmen. proud 380 A (Al)
- Jmen. průřez 240 mm²
- Rozsah připojitelnosti 35 - 240 mm² (Cu)
- Rozsah připojitelnosti 35 - 240 mm² (Al)
- Provozní teplota 80°C
- Nástroj pro utažení inbus 8 mm
- Materiál Polyamid (PA)

Příklad použití UK svorek



eleman

ELEMAN spol. s r.o.
Olomoucká 107, 796 01 Prostějov
tel.: +420 739 201 336
e-mail: info@eleman.cz