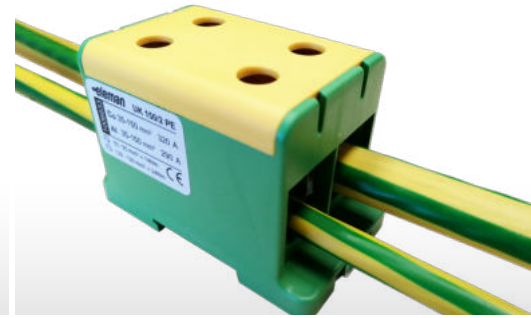


# UNIVERZÁLNÍ SVORKY - UK 150/2

**eleman**



Připojení Al i Cu  
Montáž na DIN lištu



## UK 150/2

690 V

Obrázek	Obj. č.	Typové označení	Barva	EAN kód	Bal./ks
	1006631	UK 150/2 A	Šedá	4 025221 400657	2
	1006632	UK 150/2 N	Modrá	4 025221 401043	2
	1006633	UK 150/2 PE	Zelená	4 025221 400664	2

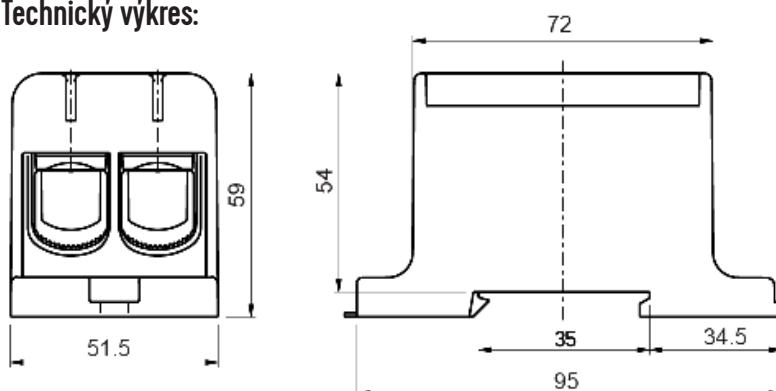
## Univerzální svorky - UK

Standardní řada univerzálních svorek s širokou nabídkou připojitelnosti vodičů (35 - 150 mm<sup>2</sup>). Umožňuje připojení jak hliníkových tak měděných vodičů a to až do 150 mm<sup>2</sup>. Jedná se o 1-pólové svorky v plastovém pouzdře. Umísťují se na nosnou lištu 35 mm (DIN lišta) i na montážní desku rozváděče. Výborné izolační vlastnosti zajišťuje pouzdro vyrobené z polyamidu (PA). Cenově dostupné řešení pro nejrůznější aplikace.

### Hlavní přednosti:

- široký rozsah připojitelnosti vodičů (od 35 mm<sup>2</sup> až do 150 mm<sup>2</sup>)
- jmenovité napětí 690 V AC/DC
- montáž na nosnou lištu i na panel
- připojení měděných i hliníkových vodičů
- univerzální cenově dostupné řešení

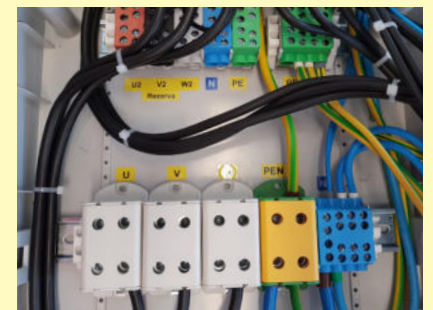
### Technický výkres:



## Technické parametry

- 1-pólové provedení
- Počet vstupů - 4
- Vhodné pro Al i Cu vodiče
- Montáž na nosnou TS-35 DIN lištu
- Montáž na panel
- Jmen. napětí 690 V
- Jmen. proud 320 A (Cu)
- Jmen. proud 290 A (Al)
- Jmen. průřez 150 mm<sup>2</sup>
- Rozsah připojitelnosti 35 - 150 mm<sup>2</sup> (Cu)
- Rozsah připojitelnosti 35 - 150 mm<sup>2</sup> (Al)
- Provozní teplota 80°C
- Nástroj pro utažení inbus 8 mm
- Materiál Polyamid (PA)

## Příklad použití UK svorek



**eleman**

ELEMAN spol. s r.o.  
Olomoucká 107, 796 01 Prostějov  
tel.: +420 739 201 336  
e-mail: info@eleman.cz