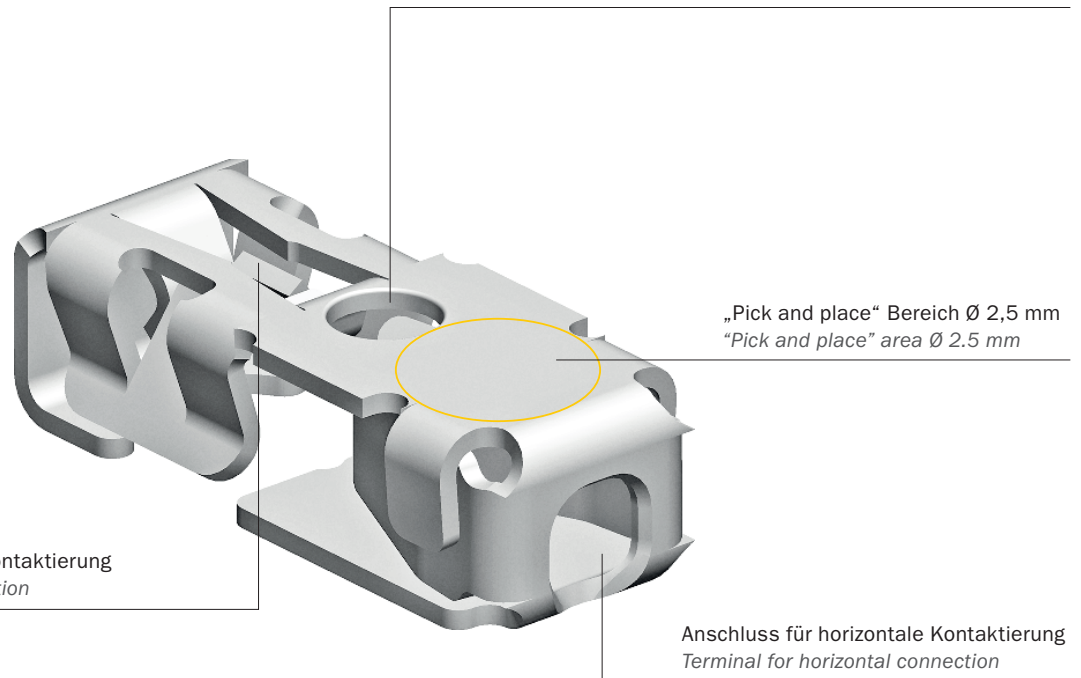


Öffnung für das Lösen der Leiter von oben mittels Lösestift
Opening for the release of wires from the top with release pin



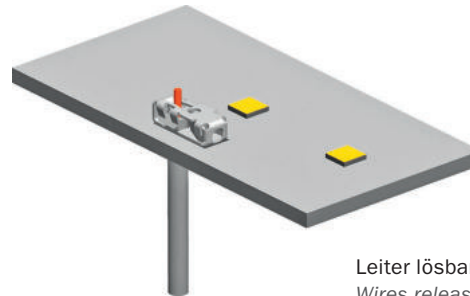
„Pick and place“ Bereich Ø 2,5 mm
“Pick and place” area Ø 2.5 mm

Anschluss für vertikale, rückseitige Kontaktierung
Terminal for back-sided vertical connection

Anschluss für horizontale Kontaktierung
Terminal for horizontal connection



Leiter lösbar mittels Lösestift
Wires releasable with release pin




Leiter lösbar durch Drehen und Ziehen
Wires releasable by twisting and pulling

MICROCON SMD PURE

Miniaturisierte SMD Klemme
 ohne Kunststoffgehäuse


Alle Vorteile auf einen Blick

- Nur 2,5 mm hoch
- Kein Kunststoffgehäuse
- Horizontal oder vertikal kontaktierbar
- Leiter einfach mittels Stift lösbar
- Lieferung in gegurteter Ausführung für automatische Bestückung
-  Prüfzeichen (geplant)

MICROCON SMD PURE

Miniaturised SMD connector
 without plastic housing

All advantages at a glance

- Only 2.5 mm high
- No plastic housing
- Horizontal or vertical connection
- Wires easily releasable with release pin
- Tape-on-reel packaging for automatic assembly
-  approval (scheduled)

Technische Daten

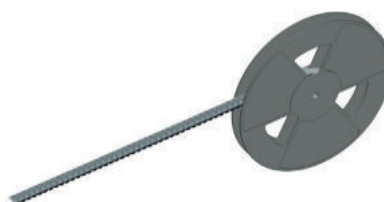
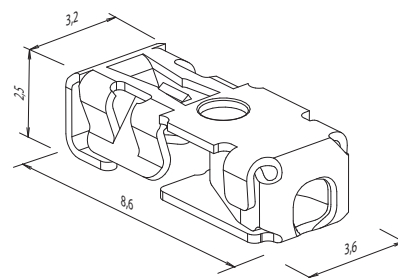
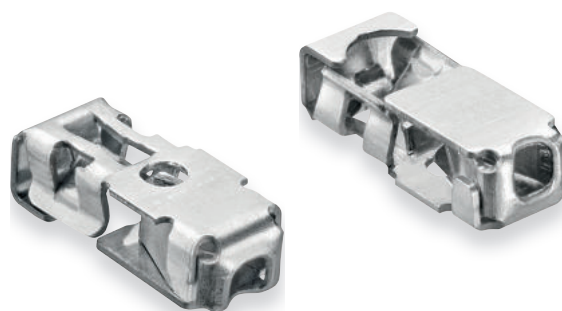
Nennspannung		320 V*
Nennstrom		4 A
Klemmbereich	horizontal	0,2 – 0,5 mm ² eindrhtige Leiter 0,5 mm ² flexible Leiter
	vertikal	0,5 mm ² eindrhtige Leiter
Abisolierlnge	horizontal	8 – 9 mm
	vertikal	min. 3 mm (abhngig von der Einbausituation)
Obere Grenztemperatur (ULT)		105 °C
Untere Grenztemperatur (ULT)		–40 °C
Max. Umgebungstemperatur		T85
Material		Kupferlegierung verzinkt
Schutzart		IP 00

* Kriech- und Luftstrecken sind durch den Einbau sicherzustellen.

Ratings

Nominal voltage		320 V*
Nominal current		4 A
Clamping range	horizontal	0.2 – 0.5 mm ² solid wires 0.5 flexible wires
	vertical	0.5 mm ² solid wires
Wire stripping length	horizontal	8 – 9 mm
	vertical	min. 3 mm (depending on the mounting situation)
Upper limit temperature (ULT)		105 °C
Lower limit temperature (LLT)		–40 °C
Max. ambient temperature		T85
Material		Tinned copper alloy
Protection class		IP 00

* Creepage and clearance distances have to be maintained in the mounting process.



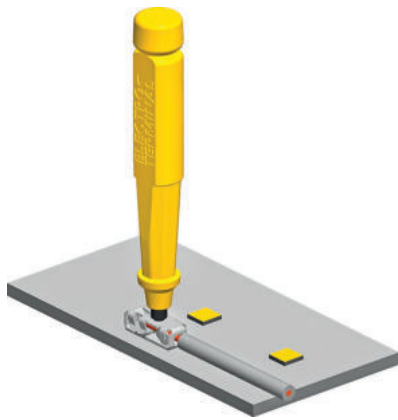
Verpackung: Blistergurt auf Rollen
Packing: Taped on reel

Prfzeichen | Approvals

 geplant | scheduled

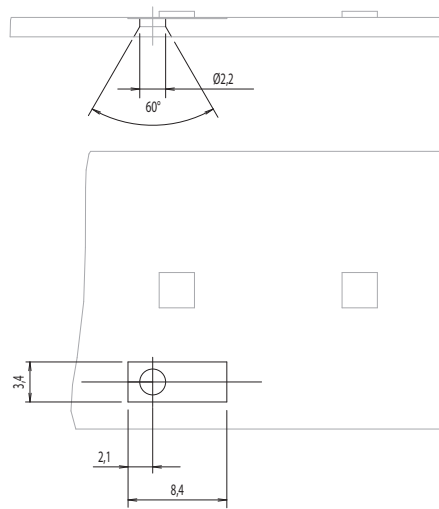
MICROCON	Polzahl No. of poles	Art. Nummer Art. number	VPE Rolle / Stk. Coil Packing / pcs.	VPE Karton / Rollen Box packing / coils	Netto Gewicht / Stk. in g Net weight / pc. in g
MICROCON SMD PURE	1	88168284	2.000	10	0,16

Zubehör
Accessory



Lösestift
Release pin

Leiterplatten Lötbild
PCB-Layout



Typenschlüssel		Code index	
MICROCON	Miniaturisierte SMD Klemme ohne Kunststoffgehäuse	MICROCON	Miniaturised SMD connector without plastic housing
SMD PURE		SMD PURE	

BETTER CONNECTIONS

Wir liefern die perfekte Verbindungslösung für Ihre Anwendung im Bereich Leuchten, Haushaltsgeräte und Installation. Electro Terminal ist ein internationales Unternehmen mit mehr als 60 Vertriebspartnern auf allen Kontinenten. Ihren regionalen Ansprechpartner finden Sie am einfachsten unter www.electroterminal.com

We provide the perfect connection solutions for your applications in the lighting, household appliance and installation sectors. Electro Terminal is an international company with more than 60 sales partners on all continents. The easiest way to find your regional contact is to check our website at www.electroterminal.com

Contact
Electro Terminal GmbH & Co KG
Archenweg 58 | 6020 Innsbruck | Austria
T +43 512 3321 | F +43 512 3321-182
www.electroterminal.com
office@electroterminal.com



wechat



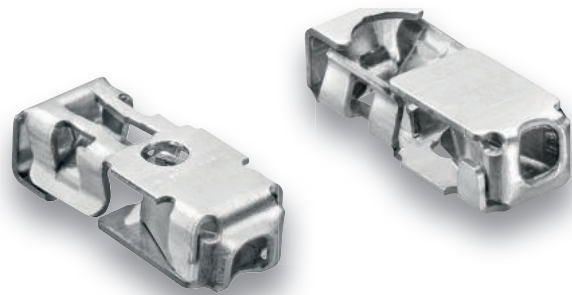
electroterminal.com



MICROCON SMD PURE

Miniaturisierte SMD Klemme.
Unsere „nackte Lösung“.
*Miniaturised SMD connector.
Our “naked solution”.*

- Nur 2,5 mm hoch
Only 2.5 mm high
- Kein Kunststoffgehäuse
No plastic housing
- Horizontal oder vertikal kontaktierbar
Horizontal or vertical connection
- Leiter einfach mittels Stift lösbar
Wires easily releasable with release pin
- Lieferung in gegurteter Ausführung
für automatische Bestückung
Tape-on-reel packaging for automatic assembly



ELECTRO 
TERMINAL