

SLK 5/5 E SCHR potisk 3 N E 12  
Přední strana



SLK 5/5 E SCHR potisk 3 N E 12  
Zadní strana



## Svorkovnice pro průmyslová svítidla - SLK 5

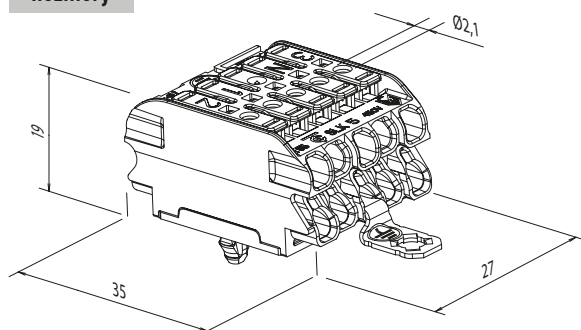
Speciálně pro výrobce svítidel nabízíme svorky nejen pro průmyslová svítidla. Tyto miniaturní svorky se vyrábí ve 2, 3, 4, či 5-pólovém provedení a s potiskem pólu či bez potisku. Od 3-pólových svorek nabízíme i zemnicí plíšky ochranného kontaktu a to v provedení „E-SCHR“ (klasický plíšek, který se šroubem spojí s kovovou částí svítidla, průměr otvoru 4,3 mm), „E-ST“ („zacvakávací kovový pin“), „E-PIEC“ (kovový zoubek přichycený ze spodu svorky). Charakteristické znaky pro rakouského výrobce electro-terminal jsou precizní zpracování patentovaného vnitřního upínacího mechanismu vodiče a použití kvalitního polyamidového pouzdra. Svorky jsou dimenzovány pro jmenovité napětí do 450 V a proudu do 24 A, spolehlivě pracují do max. teploty okolí 85°C.

450 V, 24 A

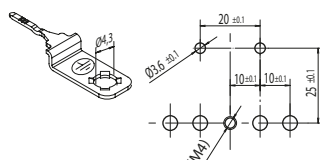
Obrázek	Obj. č.	Typové označení	Jmen. napětí (V)	Jmen. proud (A)	Instalační strana (mm <sup>2</sup> )	Přístrojová strana (mm <sup>2</sup> )	Bal./ks
	1001632	SLK 5/5 E SCHR potisk: 3 N E 1 2	450	24	10x 0,5 - 2,5	10x 0,5 - 2,5	500



### Rozměry



E-SCHR



### Technická specifikace:

- Bílý polykarbonát
- Vhodné pro pevné i laněné vodiče
- Pro průřezy vodiče 0,5 - 2,5 mm<sup>2</sup>
- Jmen. napětí 450 V
- Jmen. proud 24 A
- Max. teplota okolí 85 °C
- Délka odizolování vodičů  
0,5 – 1 mm<sup>2</sup> 8 – 9 mm  
1,5 – 2,5 mm<sup>2</sup> 9 – 10 mm

### Příklad použití svorek SLK:

