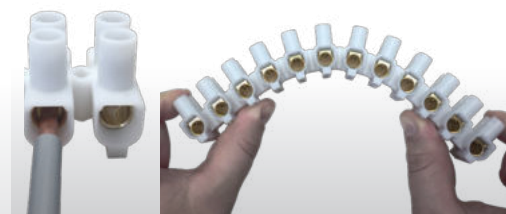
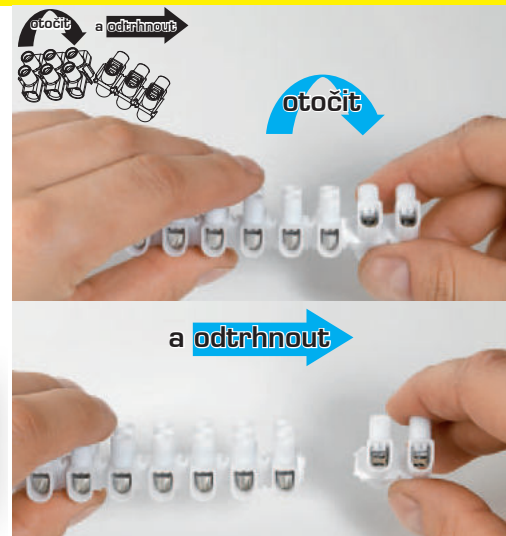
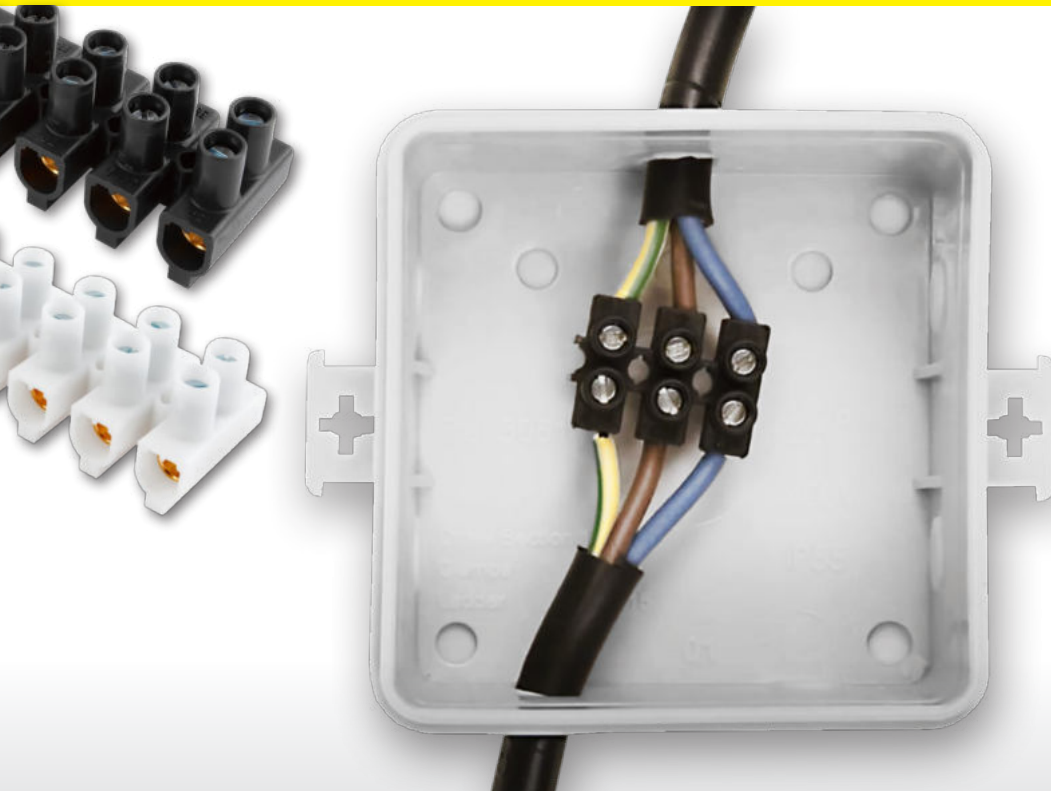


SVORKOVNICE INSTALAČNÍ - EKL

LÁMACÍ, MOSAZNÉ



eleman



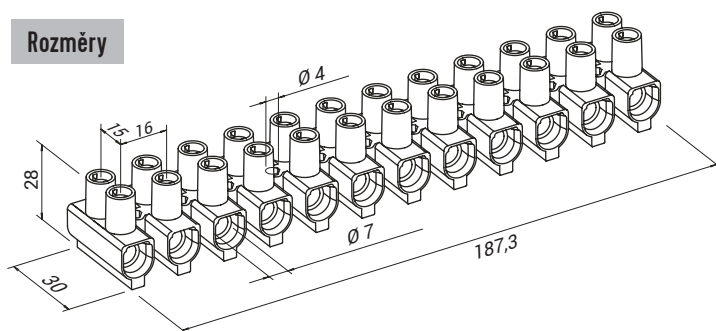
Svorkovnice instalační EKL - lámací - mosazné, pouzdro z PP

Svorkovnice instalační - lámací. Ve šroubové instalační svorkovnici lze propojit vodiče různých průřezů (od 10 mm² až po 25 mm²) a to buďto s pevným jádrem a nebo i laněné vodiče s dutinkou. Pod jedním šroubem lze upevnit jeden vodič. Vyrábí se z plastových (polypropylenových) pouzder s mosaznou svorkou. Max. zatížitelnost je 101 A. Jmenovité napětí 750 V. Instalační svorkovnice lze jednoduše lámat na požadovaný počet pólů pootočením. Barevné provedení je bílé nebo černé.

750 V, 101 A

Obrázek	Obj. č.	Typové označení	Počet pólů	Rozsah připojovaných průřezů vodičů	EAN kód	Bal./ks
	1000112	EKL 4 BE - SVCE bílá	12	pevný vodič 10 - 25 mm ² laněný s dutinkou 10 - 16 mm ²	9 006604 117602	50
	1001120	EKL 4 BE - SVCE černá	12	pevný vodič 10 - 25 mm ² laněný s dutinkou 10 - 16 mm ²	9 006604 118333	50

Rozměry



Splňuje požadavky



Hlavní výhody:

- Rychlá spolehlivá instalace
- Snadné lámání bez nástroje
- Vynikající poměr kvality a ceny

Technická specifikace:

- Vhodné pro pevné vodiče nebo laněné s dutinkou
- Pro průřezy vodiče 10 - 25 mm²
- Jmen. napětí 750 V
- Jmen. proud 101 A
- Provozní teplota až 80°C
- Pouzdro z Polypropylenu (PP)
- Svorka z mosazi
- Šroub M5 z povrchově upravené oceli
- Utahovací moment 2 Nm
- Splňuje požadavky norem: EN 609981: 2004, EN 6099821: 2004

eleman

ELEMAN spol. s r.o.

Olomoucká 107, 796 01 Prostějov

tel.: +420 739 201 336

e-mail: info@eleman.cz