

PROXIMAT

POHYBOVÉ ČIDLO PRO AUTOMATICKÉ SPÍNÁNÍ OSVĚTLENÍ

eleman



240° (12 m)

10 s - 10 min

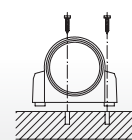
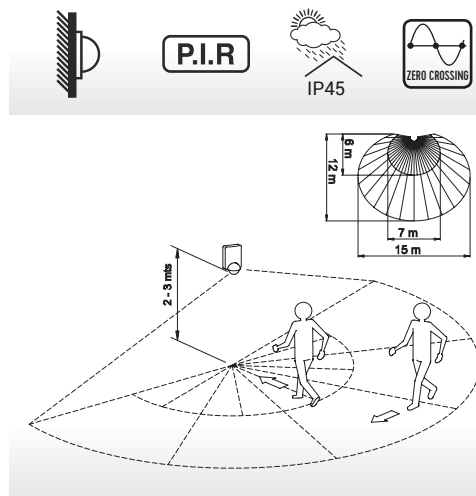
5 - 2000 lux

Ochranný kryt

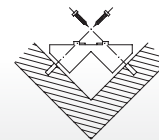
Kryt svorek

Nastavovací potenciometry

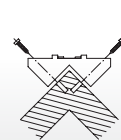
Čočka



Montáž na zeď



montáž na vnitřní roh



Montáž vnější roh

PROXIMAT

Pohybová čidla **Proximat** jsou určena pro automatické řízení osvětlení, popřípadě jiných elektrických zařízení na základě detekce pohybu v jejich dosahu. Proximat mají úhel snímání 240° a dosah až 12 metrů. Ideální montážní výška je 2 - 3 metry. Čidla zachycují infračervené paprsky vyzařované tepelnými zdroji, např. lidským tělem, a na základě rozdílu teploty pohybujícího se objektu vůči pozadí vyhodnocují přítomnost ve snímané zóně. Přístroj obsahuje novou technologii **ZCR**. Tato vlastnost **až 10x prodlouží životnost kontaktů** použitého relé a zároveň ovládaného přístroje.

Obrázek	Obj. č.	Typové označení	Proudové zatížení	Úhel snímání	Nastavení intenzity světla	EAN kód	Bal./ks
	1000839	Proximat	10 A	240°	5 - 2000 Lux		1

Rozměry

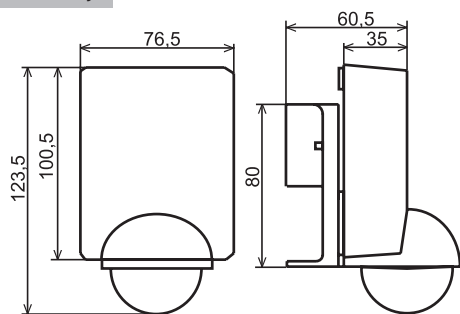
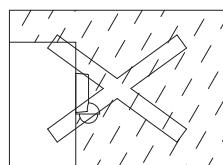
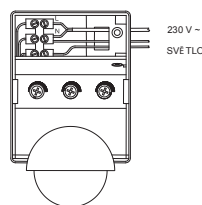
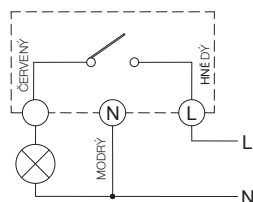
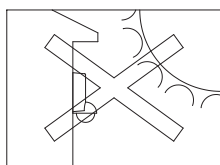


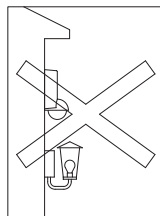
Schéma zapojení



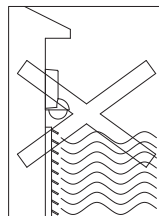
CHRANĚ PŘED DEŠTĚM



NEVYSTAVUJTE SLUNEČNÍMŮ ZÁŘENÍ



NEUMIŠTŮJTE BLÍZKO OSVĚTLENÍ



NEUMIŠTŮJTE V BLÍZKOSTI ZDROJŮ TEPLA

PROXIMAT

- Napájení 230 V, 50 Hz
- Max proud. zatížení 10 A
- Úhel snímání 240°
- Montážní výška 2 - 3 metry s dosahem až 12 metrů
- Citlivost 5 - 2000 lux
- ZCR - Zero Cross Relé
- Vhodné pro spínání LED zdrojů
- Časový rozsah 10s - 10 min
- Krytí IP45



2000 W



1300 VA



1300 VA



2000 W



1300 VA



1300 VA



500 VA

eleman

ELEMAN spol. s r.o.

Olomoucká 107, 796 01 Prostějov

tel.: +420 739 201 336

e-mail: info@eleman.cz