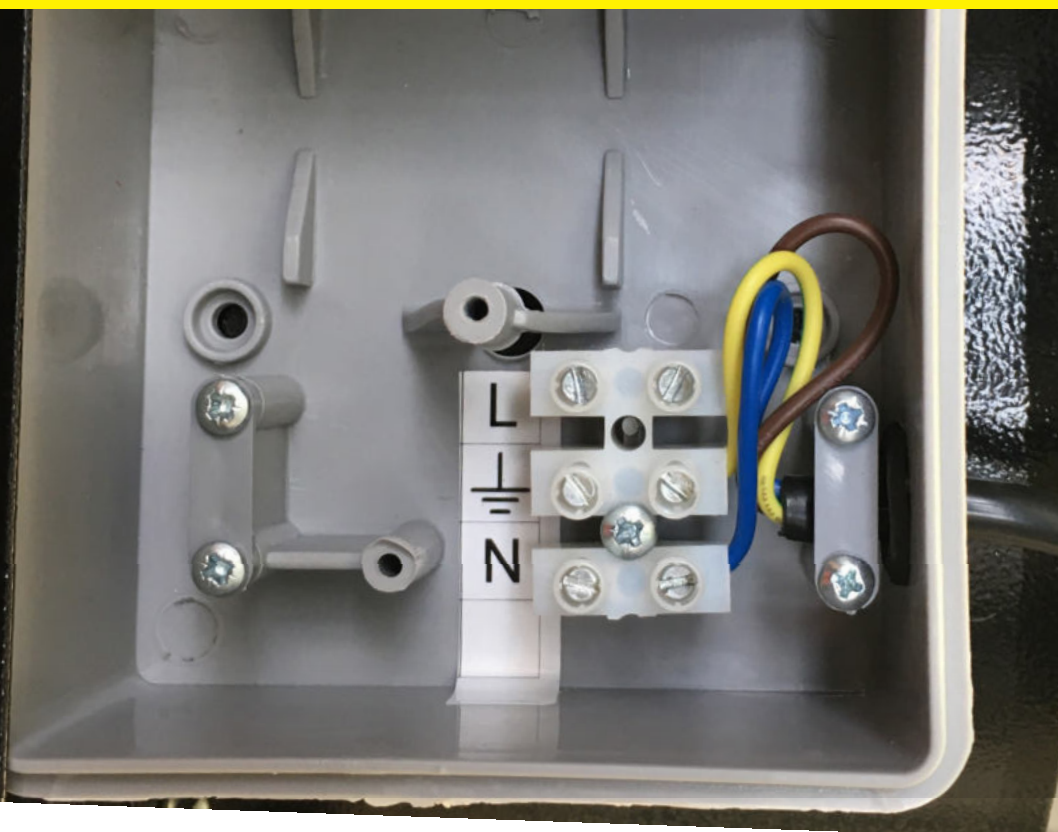


SVORKOVNICE - EKL

PŘÍSTROJOVÉ, S DRÁTOVOU OCHRANOU

eleman



Přítlačný plíšek umožňuje
použít laněné vodiče
i bez dutinky





Svorkovnice přístrojové EKL - mosazné (s povrchovou úpravou), s drátovou ochranou, hranaté pouzdro z PA se soklem

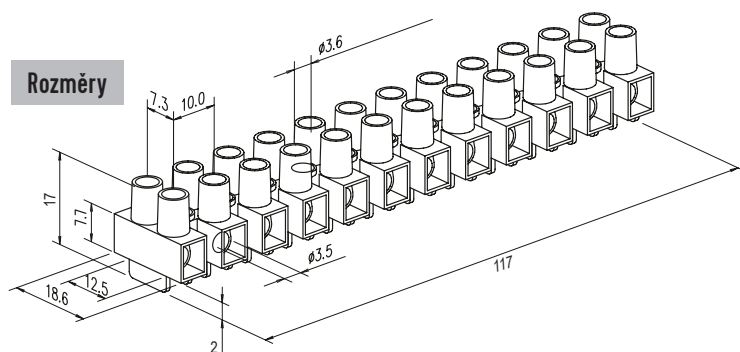
Tento typ přístrojových šroubových svorkovnic s hranatým pouzdem se vyznačuje pevnějším plastovým pouzdem a krácení na požadovaný počet pólů je možné nožem nebo jiným nástrojem.

Jsou vhodné pro vodiče s pevným jádrem a nebo i laněné vodiče. Pod jedním šroubem lze upevnit jeden vodič. Vyrábí se z plastových (poliamidových) pouzder s povrchově upravenou mosaznou svorkou. Max. zatížitelnost je 41 A, jmenovité napětí až 450 V. Barevné provedení je bílé. Tyto přístrojové svorkovnice mají drátovou ochranu (plíšek pod šroubkem).

450 V, 41 A

Obrázek	Obj. č.	Typové označení	Počet pólů	Rozsah připojovaných průřezů vodičů	EAN kód	Bal./ks
	1000315	EKL 1 BE F2 DS	12	pevný vodič 0,5 - 6 mm ² laněný bez dutinky 0,5 - 4 mm ²		250

DS ... "Drahtschutz" - drátová ochrana pro slané vodiče (přítlačný plíšek)
F ... označení svorkovnic se "soklem" F2 = výška soklu 2 mm



Splňuje požadavky



Hlavní výhody:

- Rychlá spolehlivá instalace
- Pevné plastové pouzdro
- Ochrana vodiče

Technická specifikace:

- Vhodné pro pevné vodiče nebo laněné i bez dutinky
- Pro průřezy vodiče 0,5 - 6 mm²
- Jmen. napětí 450 V
- Jmen. proud 41 A
- Provozní teplota až 85°C
- Zkušební teplota 115°C dle ČSN 60998
- PA - materiál pouzdra polyamid
- Splňuje požadavky norem:
EN 609981 : 2004,
EN 6099821 : 2004

eleman

ELEMAN spol. s r.o.

Olomoucká 107, 796 01 Prostějov
tel.: +420 739 201 336
e-mail: info@eleman.cz