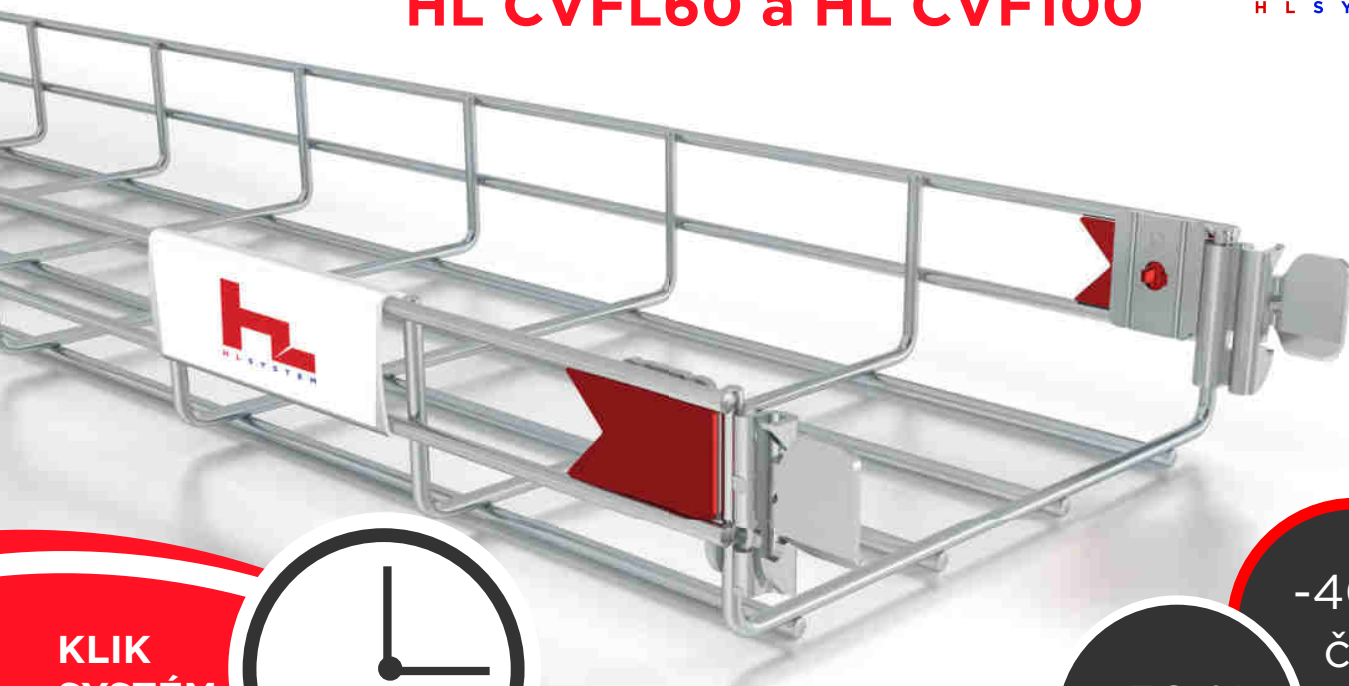


NOVÝ KLIK SYSTÉM

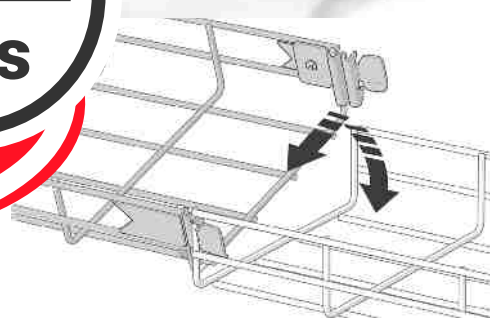
HL CVFL60 a HL CVF100



KLIK SYSTÉM
pouze
2 kroky

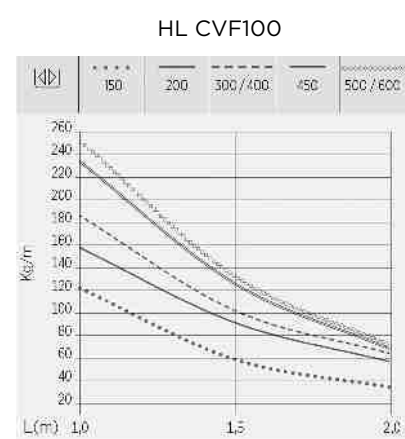
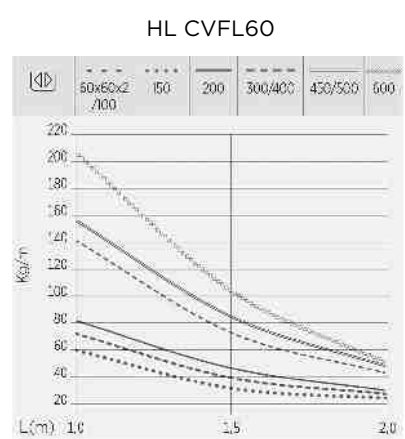
**-40 %
čas**

**-30 %
náklady**



- Rychlá montáž
2 kroky, méně než 2 sekundy
- Tloušťka drátu až 5 mm
- Patentovaný systém
- IEC 615372
Elektrická vodivost
- Vysoká zátěž
žlabů
- Zaoblené hrany

Zátěžové diagramy:



NOVÝ KLIK SYSTÉM HL CVFL60, HL CVF100

- kompatibilní s dalšími druhy základního zavěšení



Klik drátěný kabelový žlab s integrovanou spojkou, 60,100 - galvanicky pozinkováno

Kód	Výška (mm)	Šířka (mm)	Délka (mm)	Tloušťka drátu (mm)	Balení	Jednotka
HL CVFL60.060	60	60	3000	4	18	m
HL CVFL60.100	60	100	3000	4	24	m
HL CVFL60.150	60	150	3000	4,5	24	m
HL CVFL60.200	60	200	3000	4,5	18	m
HL CVFL60.300	60	300	3000	5	12	m
HL CVFL60.400	60	400	3000	5	6	m
HL CVFL60.500	60	500	3000	5	6	m
HL CVFL60.600	60	600	3000	5	6	m
HL CVF100.100	100	100	3000	4,5	12	m
HL CVF100.150	100	150	3000	4,5	6	m
HL CVF100.200	100	200	3000	5	6	m
HL CVF100.300	100	300	3000	5	6	m
HL CVF100.400	100	400	3000	5	6	m
HL CVF100.500	100	500	3000	5	6	m
HL CVF100.600	100	600	3000	5	6	m



Spojovací svorka pro tvarování žlabu - galvanicky pozinkováno

Kód	Výška (mm)	Šířka (mm)	Délka (mm)	Balení	Jednotka
HL VFK	-	-	-	20	ks



Klik nosný profil - pozinkováno metodou Sendzimir

Kód	Výška (mm)	Šířka (mm)	Délka (mm)	Nosnost (kg)	Balení	Jednotka
HL SPLUS100	-	-	100	160	1	ks
HL SPLUS150	-	-	150	160	1	ks
HL SPLUS200	-	-	200	160	1	ks
HL SPLUS300	-	-	300	160	1	ks
HL SPLUS400	-	-	400	390	1	ks
HL SPLUS500	-	-	500	390	1	ks
HL SPLUS600	-	-	600	390	1	ks
HL SPLUS1000	-	-	1000	-	1	ks
HL SPLUS2000	-	-	2000	-	1	ks
HL SPLUS3000	-	-	3000	-	1	ks



Nástěnná/Stropní konzole se západkami - pozinkováno metodou Sendzimir

Kód	Výška (mm)	Šířka (mm)	Délka (mm)	Nosnost (kg)	Balení	Jednotka
HL LOMEGACL138.100	138	54	100	60	1	ks
HL LOMEGACL138.150	138	54	150	60	1	ks
HL LOMEGACL138.200	138	54	200	60	1	ks
HL LOMEGACL138.300	138	54	300	38	1	ks
HL LOMEGACL138.400	138	54	400	28	1	ks
HL COMEGACL190.100	190	54	100	33	1	ks
HL COMEGACL190.150	190	54	150	36	1	ks
HL COMEGACL190.200	190	54	200	29	1	ks
HL COMEGACL190.300	190	54	300	25	1	ks
HL COMEGACL190.400	190	54	400	18	1	ks



Klik výložník lehký - pozinkováno metodou Sendzimir

Kód	Výška (mm)	Šířka (mm)	Délka (mm)	Nosnost (kg)	Balení	Jednotka
HL WTVF100	-	-	115	270	4	ks
HL WTVF150	-	-	165	170	4	ks
HL WTVF200	-	-	215	180	4	ks
HL WTVF300	-	-	315	140	4	ks
HL WTVF400	-	-	415	180	4	ks
HL WTVF500	-	-	515	90	4	ks
HL WTVF600	-	-	615	120	4	ks



Klik výložník těžký - žárově pozinkováno

Kód	Výška (mm)	Šířka (mm)	Délka (mm)	Nosnost (kg)	Balení	Jednotka
HL HDWKVF100	-	-	155	225	4	ks
HL HDWKVF150	-	-	165	245	4	ks
HL HDWKVF200	-	-	215	190	4	ks
HL HDWKVF300	-	-	315	110	4	ks
HL HDWKVF400	-	-	415	245	4	ks
HL HDWKVF500	-	-	515	92	4	ks
HL HDWKVF600	-	-	615	110	4	ks

