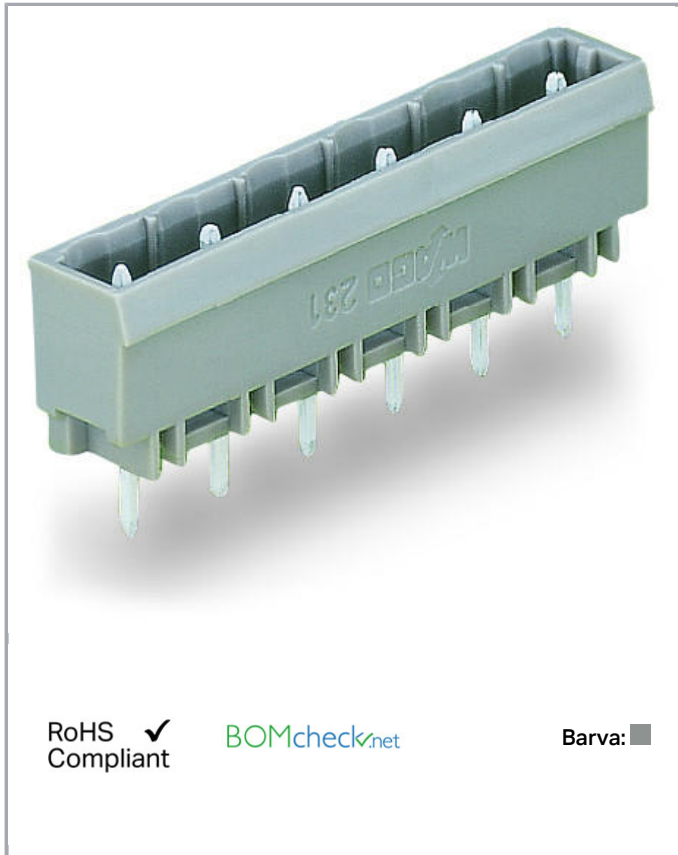


Datový list | Objednávací číslo: 231-265/001-000

Konektor s pájecími piny THT; 1.2 x 1.2 mm solder pin; Rovné provedení;

Rozteč 7,5 mm; 5pól.; Šedá

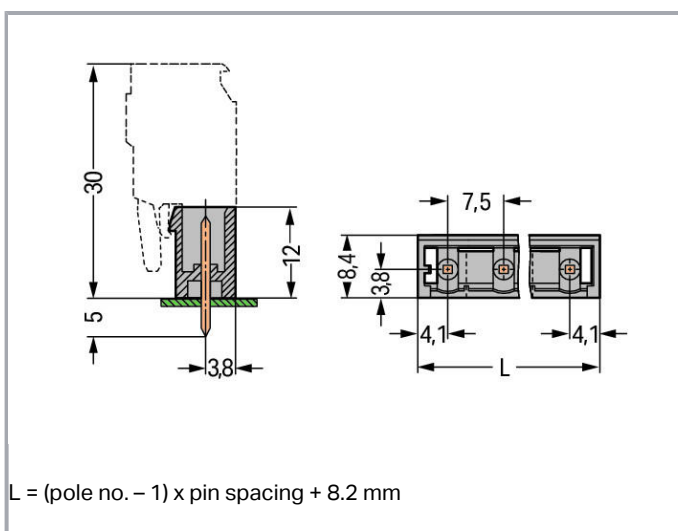
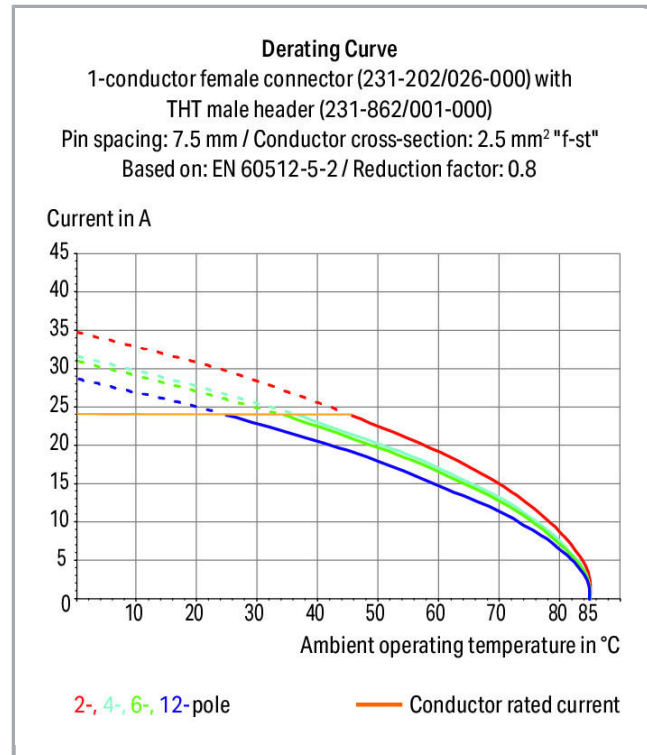
www.wago.com/231-265/001-000



RoHS Compliant

BOMcheck.net

Barva: ■



Popis položky

—



- K dispozici také jako provedení s kolíky Presslin k propojení s deskou plošných spojů bez pájení
- 100% ochrana proti chybnému zapojení
- Možnost kódování

Bezpečnostní upozornění 1:

The *MULTI CONNECTION SYSTEM (MCS)* is designed without breaking capacity for compliance with DIN EN 61984. When used as intended, MCS Connectors shall not be connected/disconnected when live or under load. The circuit design should ensure header pins, which can be touched, are not live when unmated.

Data**Elektrické parametry****Ratings per IEC/EN 60664-1**

Návrhové napětí (III / 3)	500 V
Návrhové rázové napětí (III / 3)	6 kV
Návrhové napětí (III/2)	630 V
Návrhové rázové napětí (III / 2)	6 kV
Návrhové napětí (II / 2)	1000 V
Návrhové rázové napětí (II / 2)	6 kV
Jmenovitý proud	16 A
Legenda (návrhové hodnoty)	(III / 2) Δ kategorie přepětí III / stupeň znečištění 2

Approvals per UL 1059

Jmenovité napětí dle UL (skupina použití B)	300 V
Jmenovitý proud dle UL (skupina použití B)	15 A
Jmenovité napětí dle UL (skupina použití D)	300 V
Jmenovitý proud dle UL (skupina použití D)	10 A

Approvals per UL 1977

Jmenovité napětí dle UL 1977 (jen pro zapojení z výroby)	600 V
Jmenovitý proud dle UL 1977 (jen pro zapojení z výroby)	15 A

Approvals per CSA

Jmenovité napětí dle CSA (skupina použití B)	300 V
Jmenovitý proud dle CSA (skupina použití B)	15 A
Jmenovité napětí dle CSA (skupina použití D)	300 V
Jmenovitý proud dle CSA (skupina použití D)	10 A

Údaje o připojení

Počet pólů	5
------------	---



Celkový počet potenciálů	5
Počet typů připojení	1
Počet úrovní	1

Geometrické údaje

Rozteč	7,5 mm / 0.295 inch
Šířka	38,2 mm / 1.504 inch
Výška	17 mm / 0.669 inch
Výška od povrchu	12 mm / 0.472 inch
Hloubka	8,4 mm / 0.331 inch
Délka pájecího kontaktu	5 mm
Rozměry pájecího kontaktu	1,2 x 1,2 mm
Průměr vyvrtaného otvoru s tolerancí	1,7 ^(- ... +0,1) mm

Plug connection

Typ kontaktu (konektor)	Konektor (vidlice) / zástrčka
Typ připojení konektoru	na desky plošných spojů
Ochrana proti chybnému zapojení	No
Směr zapojení vůči desce plošných spojů	90°

PCB contact

Kontakt na desku plošných spojů	THT
Uspořádání pájecích kontaktů	přes celý konektor (vidlici), v řadě
Počet pájecích kontaktů na každém potenciálu	1

Údaje o materiálu

barva	Šedá
materiálová skupina	I
Izolační materiál	Polyamid 66 (PA 66)
Třída hořlavosti dle UL94	V0
Materiál kontaktů	Elektrolytická měď (Ecu)
Povrch kontaktů	pocínované provedení
Požární zatížení	0.042 MJ
Hmotnost	2.36 g

Okolní podmínky

Mezní rozsah teplot	-60 ... +100 °C
---------------------	-----------------

Obchodní údaje



Product Group	3 (Multi Conn. System)
Druh balení	BOX
Country of origin	PL
GTIN	4044918929158
Customs Tariff No.	85366990990

Kompatibilní produkty

Coding

	Obj. č.: 231-130 Kódovací prvek; Možnost naklapnutí; Světle šedá	www.wago.com/231-130
	Obj. č.: 231-500 Slepý modul; K sestavení skupin; Světle šedá	www.wago.com/231-500

Marking accessories

	Obj. č.: 210-833 Popisovací páska; Na cívce; Šířka 6 mm; Bez potisku; Samolepicí; Bílá	www.wago.com/210-833
	Obj. č.: 210-834 Popisovací páska; Na cívce; Šířka 5 mm; Bez potisku; Samolepicí; Bílá	www.wago.com/210-834

Ke stažení

Documentation

Additional Information

Technical explanations	03-Apr-2019	pdf 3,6 MB	Stáhnout
------------------------	-------------	---------------	----------

CAD/CAE-Data

CAD data

2D/3D Models 231-265/001-000	URL	Stáhnout
------------------------------	-----	----------

CAE data

EPLAN Data Portal 231-265/001-000		Stáhnout
-----------------------------------	--	----------

PCB Design

Symbol and Footprint 231-265/001-000	URL	Stáhnout
--------------------------------------	-----	----------

CAX data for your PCB design, consisting of "schematic symbols and PCB footprints", allow easy integration of the WAGO component into your development environment.

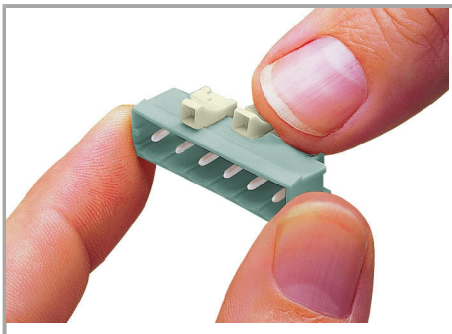
Supported formats:

- Accel EDA 14 & 15
- Altium 6 to current version
- Cadence Allegro
- DesignSpark
- Eagle Libraries
- KiCad
- Mentor Graphics BoardStation
- Mentor Graphics Design Architect
- Mentor Graphics Design Expedition 99 and 2000
- OrCAD 9.X PCB and Capture
- PADS PowerPCB 3, 3.5, 4.X, and 5.X
- PADS PowerPCB and PowerLogic 3.0
- PCAD 2000, 2001, 2002, 2004, and 2006
- Pulsonix 8.5 or newer
- STL
- 3D STEP
- TARGET 3001!
- View Logic ViewDraw
- Quadcept
- Zuken CadStar 3 and 4
- Zuken CR-5000 and CR-8000

PCB Component Libraries (EDA), PCB CAD Library Ultra Librarian

Handling Instructions

Coding



Coding a male header – fitting coding key(s).

Produktová rodina



<i>MCS</i> MIDI Classic

Zobrazit všechny produkty z rodiny

Změny vyhrazeny.

WAGO Elektro spol. sr. o.
Rozvodova 1116/36
143 00 Praha 12 - Modřany
Tel.: +420 261 090 143
Email: info.cz@wago.com, wago-cz@wago.com

Máte otázky ohledně našich produktů?
Kdykoli nám zavolejte na číslo +420 261 090 143.