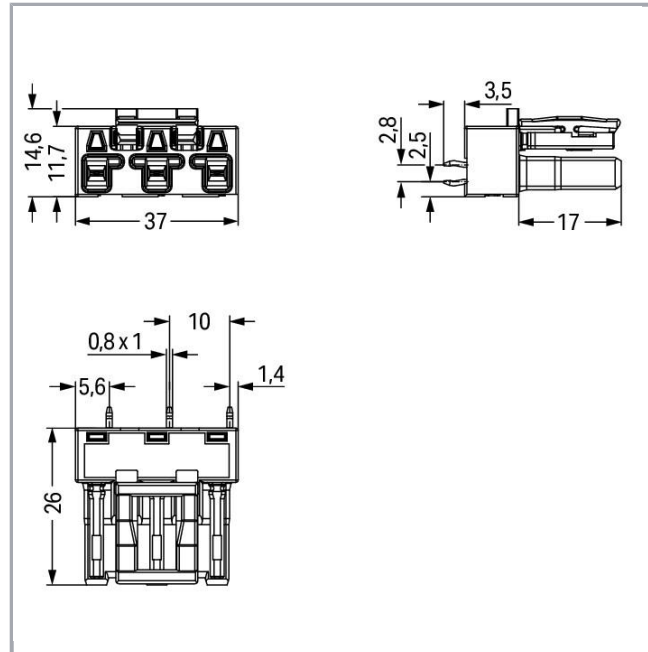
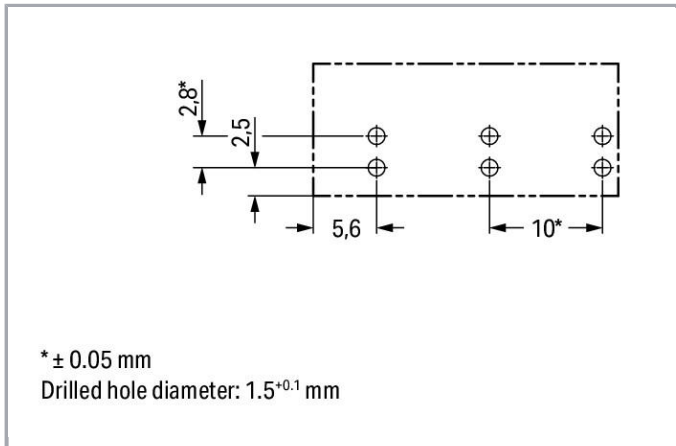


Datový list | Objednáací číslo: 770-823

Zásuvka na desky plošných spojů; Rovné provedení; 3pól.; Kód. A; Bílá

[www.wago.com/770-823](http://www.wago.com/770-823)





## Popis položky

- Protected against mismatching and maintenance-free
- Push-in CAGE CLAMP® spring pressure connection technology allows solid conductors to be simply pushed into a unit
- Two-wire connection per pole for loops or bridges
- Additional variable coding is possible

## Upozornění:

Blokovací páčky jsou z výroby namontovány na všech pevně instalovaných produktech (varianty snap-in pro svítidla nebo přístroje, všechny typy konektorů na desky plošných spojů a rozdělovačů), takže vždy dochází k zablokování připojovaných zástrček a zásuvek. Dodatečná blokovací páčka je nutná jen při „neupevněném“ spojení (zástrčka/zásuvka).

## Bezpečnostní upozornění 1:

Application note for the U.S. market (USR): Some versions may also be used for current interruption in accordance with the UL certificate in select applications with currents below 16 A and voltages up to 600 V. For further information, please contact your local sales office.

## Data

### Elektrické parametry

Upozornění k vnitřnímu odporu

Vnitřní odpor cca 1 mΩ

Přechodový odpor kontaktů cca 0,25 mΩ zástrčka/zásuvka

## Ratings per IEC/EN 60664-1

|                                  |       |
|----------------------------------|-------|
| Návrhové napětí (III / 3)        | 250 V |
| Návrhové rázové napětí (III / 3) | 4 kV  |
| Jmenovitý proud                  | 25 A  |

Legenda (návrhové hodnoty)

(III / 3)  $\triangleq$  kategorie přepětí III / stupeň znečištění 3

### Approvals per UL 1977

|  |       |
|--|-------|
| Jmenovité napětí dle UL 1977 (jen pro zapojení z výroby) | 600 V |
| Jmenovitý proud dle UL 1977 (jen pro zapojení z výroby)  | 23 A  |

### Údaje o připojení

|                          |   |
|--------------------------|---|
| Počet pólů               | 3 |
| Celkový počet potenciálů | 3 |
| Počet úrovní             | 1 |

### Geometrické údaje

|                                      |                                   |
|--------------------------------------|-----------------------------------|
| Rozteč                               | 10 mm / 0.394 inch                |
| Šířka                                | 27 mm / 1.063 inch                |
| Výška                                | 29,5 mm / 1.161 inch              |
| Výška od povrchu                     | 26 mm / 1.024 inch                |
| Hloubka                              | 14,6 mm / 0.575 inch              |
| Délka pájecího kontaktu              | 3.5 mm                            |
| Rozměry pájecího kontaktu            | 1 x 0,8 mm                        |
| Průměr vyvrtaného otvoru s tolerancí | 1,5 <sup>(-0,1 ... +0,1)</sup> mm |

### Mechanické parametry

|                            |  |
|----------------------------|--|
| Kódování                   | A  |
| Zásuvná síla konektoru     | Cca 20–70 N (závisí na počtu pólů)   |
| Přidrzná síla konektoru    | Se zajištěním: > 80 N  |
| Rozpojovací síla konektoru | Bez zajištění: cca 20–70 N (závisí na počtu pólů)  |
| Počet zasunovacích cyklů   | 200, bez odporového zatížení 100, s odporovým zatížením $I_N = 25$ A, zkontrolováno (4 mm <sup>2</sup> )                                 |
| Provedení                  | Rovné provedení  |
| Potisk                     | L N  |
| Krytí                      | IP20   |
| Upozornění ke krytí        | Only in mated condition with strain relief housing (These compact connectors are not designed for use in open, easily accessible areas.) |
| Popis potenciálu           | L N  |
| Použití                    | Standard network application   |

### Plug connection

|                         |                             |
|-------------------------|-----------------------------|
| Typ kontaktu (konektor) | Konektor (zásuvka) / zdířka |
| Typ připojení konektoru | na desky plošných spojů     |

|   |                   |
|---|-------------------|
| Ochrana proti chybnému zapojení         | Yes               |
| Směr zapojení vůči desce plošných spojů | 90°               |
| Aretace zásuvného připojení             | Blokovací západka |
| Blokovací západka                       | yes               |

### PCB contact

|  |                                |
|--|--------------------------------|
| Kontakt na desku plošných spojů              | THT                            |
| Uspořádání pájecích kontaktů                 | 2 pájecí kontakty / pól v řadě |
| Počet pájecích kontaktů na každém potenciálu | 2                              |

### Údaje o materiálu

|                           |   |
|---------------------------|---|
| barva                     | bílá  |
| Izolační materiál         | Polyamid 66 (PA 66)                         |
| Materiál svěřacích pružin | Chromniklová pružinová ocel (CrNi)          |
| Materiál kontaktů         | Měď nebo slitina mědi, s povrchovou úpravou |
| Požární zatížení          | 0.117 MJ                                    |
| Hmotnost                  | 6.306 g                                     |

### Okolní podmínky


|                                      |  |
|--------------------------------------|--|
| Processing temperature               | -5 ... +40 °C                          |
| Continuous operating temperature     | -35 ... +85 °C                         |
| Upozornění k trvalé provozní teplotě | Izolační součásti pro teploty ≤ 105 °C |

### Obchodní údaje




|                    |               |
|--------------------|---------------|
| Druh balení        | BOX           |
| Country of origin  | PL            |
| GTIN               | 4044918684675 |
| Customs Tariff No. | 85366990990   |

### Atesty/certifikáty


#### Specifické atesty jednotlivých států

| Logo   | Schválení                       | Doplňkový text schválení | Název certifikátu |
|--|---------------------------------|--------------------------|-------------------|
|  | CCA<br>DEKRA Certification B.V. | EN 61535                 | 2173495.02        |
|  | CCA<br>DEKRA Certification B.V. | IEC 61535                | NL-32105          |

#### Atesty pro použití v lodním průmyslu



| Logo  | Schválení   | Doplňkový text schválení | Název certifikátu        |
|---|---|--------------------------|--------------------------|
|   | <b>ABS</b><br>American Bureau of Shipping               | -                        | 19-<br>HG1868589-<br>PDA |
|   | <b>DNV GL</b><br>Det Norske Veritas, Germanischer Lloyd | -                        | TAE00001Z6               |
|  | <b>LR</b><br>Lloyds Register                            | IEC 61984                | 02/20050<br>(E6)         |

#### Atesty UL

| Logo   | Schválení                                      | Doplňkový text schválení | Název certifikátu |
|--|--|--------------------------|-------------------|
|  | <b>cURus</b><br>Underwriters Laboratories Inc. | UL 1977                  | E45171<br>Sec. 9  |

#### Kompatibilní produkty

##### protection

|  |  |  |
|--|--|--|
|  | <b>Obj. č.: 770-201</b><br>Uzávěr; 12pól., dělitelné provedení; 12pól.; Pro zásuvky; Černá | <a href="http://www.wago.com/770-201">www.wago.com/770-201</a> |
|  | <b>Obj. č.: 770-221</b><br>Uzávěr; Pro zdířku; 12pól.; Možnost dělení; Bílá                | <a href="http://www.wago.com/770-221">www.wago.com/770-221</a> |

#### Ke stažení

##### CAD/CAE-Data

##### CAD data

2D/3D Models 770-823 [URL](#) [Stáhnout](#)

##### CAE data

EPLAN Data Portal 770-823 [Stáhnout](#)

#### Handling Instructions



## Produktová rodina

*WINSTA*® MIDI

Zobrazit všechny produkty z rodiny

Změny vyhrazeny.

---

WAGO Elektro spol. sr. o.  
Rozvodova 1116/36  
143 00 Praha 12 - Modřany  
Tel.: +420 261 090 143  
Email: [info.cz@wago.com](mailto:info.cz@wago.com), [wago-cz@wago.com](mailto:wago-cz@wago.com)

Máte otázky ohledně našich produktů?  
Kdykoli nám zavolejte na číslo +420 261 090 143.