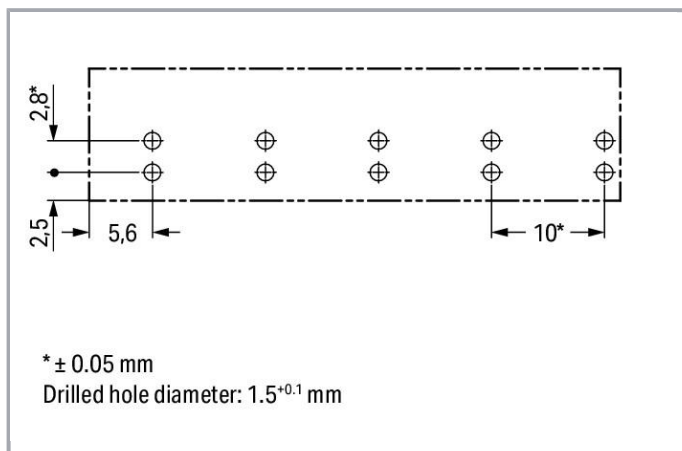
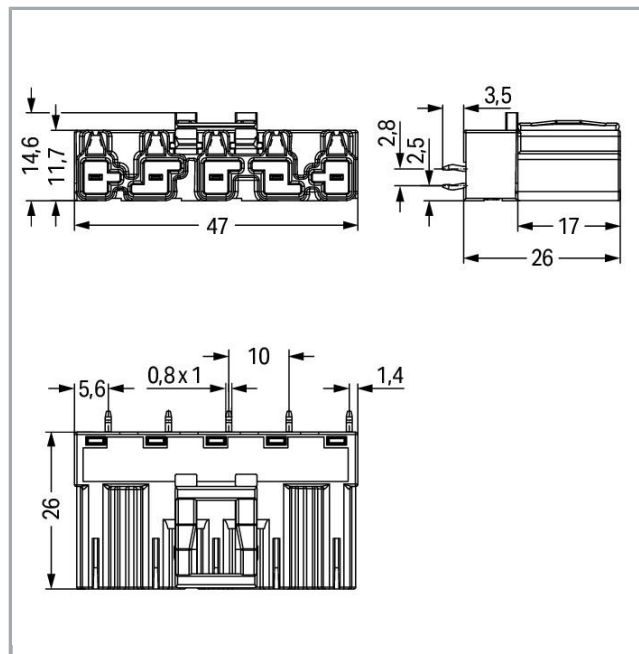


Datový list | Objednací číslo: 770-815

Konektor na desky plošných spojů; Rovné provedení; 5pól.; Kód. A; Černá

www.wago.com/770-815



Popis položky

- Protected against mismatching and maintenance-free



- Push-in CAGE CLAMP® spring pressure connection technology allows solid conductors to be simply pushed into a unit
- Two-wire connection per pole for loops or bridges
- Additional variable coding is possible

Upozornění:

Blokovací páčky jsou z výroby namontovány na všech pevně instalovaných produktech (varianty snap-in pro svítidla nebo přístroje, všechny typy konektorů na desky plošných spojů a rozdělovačů), takže vždy dochází k zablokování připojovaných zástrček a zásuvek. Dodatečná blokovací páčka je nutná jen při „neupevněném“ spojení (zástrčka/zásuvka).

Bezpečnostní upozornění 1:

Application note for the U.S. market (USR): Some versions may also be used for current interruption in accordance with the UL certificate in select applications with currents below 16 A and voltages up to 600 V. For further information, please contact your local sales office.

Data

Elektrické parametry

Upozornění k vnitřnímu odporu

Vnitřní odpor cca 1 mΩ

Přechodový odpor kontaktů cca 0,25 mΩ zástrčka/zásuvka

Ratings per IEC/EN 60664-1

Návrhové napětí (III / 3)	400 V
Návrhové rázové napětí (III / 3)	6 kV
Jmenovitý proud	25 A
Legenda (návrhové hodnoty)	(III / 3) ≙ kategorie přepětí III / stupeň znečištění 3

Approvals per UL 1977

Jmenovité napětí dle UL 1977 (jen pro zapojení z výroby)	600 V
Jmenovitý proud dle UL 1977 (jen pro zapojení z výroby)	23 A

Údaje o připojení

Počet pólů	5
Celkový počet potenciálů	5
Počet úrovní	1
Uzemňovací funkce	with preceding GND contact

Geometrické údaje

Rozteč	10 mm / 0.394 inch
--------	--------------------



Šířka	47 mm / 1.85 inch
Výška	29,5 mm / 1.161 inch
Výška od povrchu	26 mm / 1.024 inch
Hloubka	14,6 mm / 0.575 inch
Délka pájecího kontaktu	3.5 mm
Rozměry pájecího kontaktu	1 x 0,8 mm
Průměr vyvrtaného otvoru s tolerancí	1,5 ^(-0,1 ... +0,1) mm

Mechanické parametry

Kódování	A
Zásuvná síla konektoru	Cca 20–70 N (závisí na počtu pólů)
Přídržná síla konektoru	Se zajištěním: > 80 N
Rozpojovací síla konektoru	Bez zajištění: cca 20–70 N (závisí na počtu pólů)
Počet zasunovacích cyklů	200, bez odporového zatížení 100, s odporovým zatížením $I_N = 25$ A, zkontrolováno (4 mm ²)
Provedení	Rovné provedení
Potisk	N L1 L2 L3
Krytí	IP20
Upozornění ke krytí	Only in mated condition with strain relief housing (These compact connectors are not designed for use in open, easily accessible areas.)
Popis potenciálu	N L1 L2 L3
Použití	Standard network application

Plug connection

Typ kontaktu (konektor)	Konektor (vidlice) / zástrčka
Typ připojení konektoru	na desky plošných spojů
Ochrana proti chybnému zapojení	Yes
Směr zapojení vůči desce plošných spojů	90°
Aretace zásuvného připojení	Blokovací západka
Blokovací západka	yes

PCB contact

Kontakt na desku plošných spojů	THT
Uspořádání pájecích kontaktů	2 pájecí kontakty / pól v řadě
Počet pájecích kontaktů na každém potenciálu	2

Údaje o materiálu

barva	Černá
Izolační materiál	Polyamid 66 (PA 66)

Materiál svěracích pružin	Chromniklová pružinová ocel (CrNi)
Materiál kontaktů	Měď nebo slitina mědi, s povrchovou úpravou
Požární zatížení	0.146 MJ
Hmotnost	7.967 g

Okolní podmínky


Processing temperature	-5 ... +40 °C
Continuous operating temperature	-35 ... +85 °C
Upozornění k trvalé provozní teplotě	Izolační součásti pro teploty ≤ 105 °C

Obchodní údaje




Product Group	20 (WINSTA)
Druh balení	BOX
Country of origin	PL
GTIN	4044918511544
Customs Tariff No.	85366990990

Atesty/certifikáty


Specifické atesty jednotlivých států

Logo	Schválení	Doplňkový text schválení	Název certifikátu
	CCA DEKRA Certification B.V.	IEC 61535	NL-32105
	CCA DEKRA Certification B.V.	EN 61535	2173495.02

Atesty pro použití v lodním průmyslu



Logo	Schválení	Doplňkový text schválení	Název certifikátu
	ABS American Bureau of Shipping	-	19- HG1868589- PDA
	DNV GL Det Norske Veritas, Germanischer Lloyd	-	TAE00001Z6
	LR Lloyds Register	IEC 61984	02/20050 (E6)

Atesty UL

Logo	Schválení	Doplňkový text schválení	Název certifikátu
	cURus Underwriters Laboratories Inc.	UL 1977	E45171 Sec. 9

Kompatibilní produkty

Coding

	Obj. č.: 770-401 Kódovací kolík; Pro zástrčku; Plast; Šedá	www.wago.com/770-401
	Obj. č.: 770-360 Uzávěr; Pro zástrčku; 5pól.; Možnost dělení; Žlutá	www.wago.com/770-360

Ke stažení

CAD/CAE-Data

CAD data

2D/3D Models 770-815	URL	Stáhnout
----------------------	-----	----------

CAE data

EPLAN Data Portal 770-815		Stáhnout
---------------------------	--	----------

Handling Instructions

Produktová rodina

<i>WINSTA</i>® MIDI
[Zobrazit všechny produkty z rodiny](#)

Změny vyhrazeny.

WAGO Elektro spol. sr. o.
 Rozvodova 1116/36
 143 00 Praha 12 - Modřany
 Tel.: +420 261 090 143
 Email: info.cz@wago.com, wago-cz@wago.com

Máte otázky ohledně našich produktů?
 Kdykoli nám zavolejte na číslo +420 261 090 143.