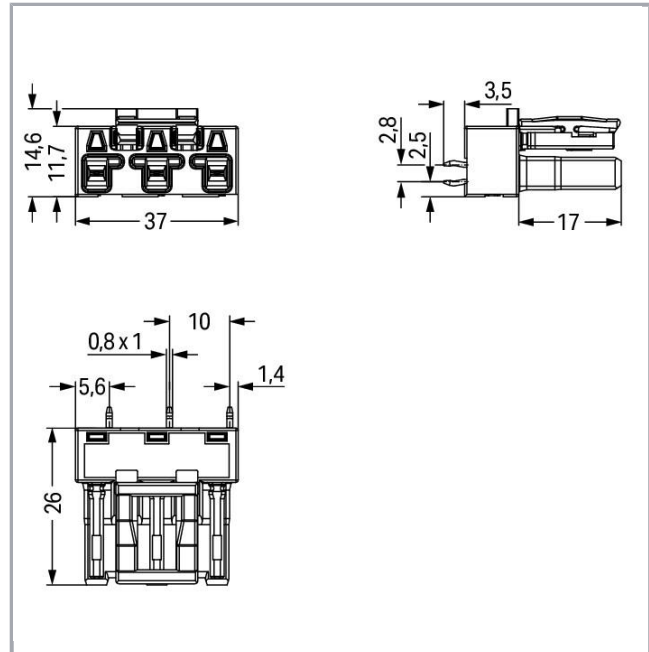


Datový list | Objednací číslo: 770-803

Zásuvka na desky plošných spojů; Rovné provedení; 3pól.; Kód. A; Černá

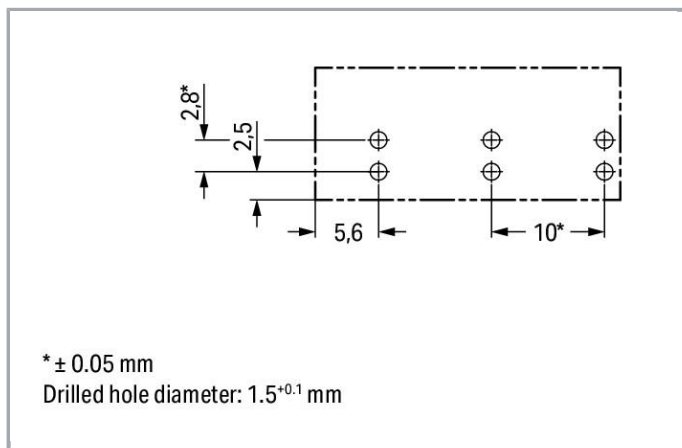
www.wago.com/770-803



RoHS Compliant

[BOMcheck.net](https://www.bomcheck.net)

Barva: ■



Popis položky

- Protected against mismatching and maintenance-free
- Push-in CAGE CLAMP® spring pressure connection technology allows solid conductors to be simply pushed into a unit
- Two-wire connection per pole for loops or bridges
- Additional variable coding is possible

Upozornění:

Blokovací páčky jsou z výroby namontovány na všech pevně instalovaných produktech (varianty snap-in pro svítidla nebo přístroje, všechny typy konektorů na desky plošných spojů a rozdělovačů), takže vždy dochází k zablokování připojovaných zástrček a zásuvek. Dodatečná blokovací páčka je nutná jen při „neupevněném“ spojení (zástrčka/zásuvka).

Bezpečnostní upozornění 1:

Application note for the U.S. market (USR): Some versions may also be used for current interruption in accordance with the UL certificate in select applications with currents below 16 A and voltages up to 600 V. For further information, please contact your local sales office.

Data

Elektrické parametry

Upozornění k vnitřnímu odporu

Vnitřní odpor cca 1 mΩ

Přechodový odpor kontaktů cca 0,25 mΩ zástrčka/zásuvka

Ratings per IEC/EN 60664-1

| | |
|----------------------------------|-------|
| Návrhové napětí (III / 3) | 250 V |
| Návrhové rázové napětí (III / 3) | 4 kV |
| Jmenovitý proud | 25 A |

Legenda (návrhové hodnoty)

(III / 3) ≙ kategorie přepětí III / stupeň znečištění 3

Approvals per UL 1977

| | |
|--|-------|
| Jmenovité napětí dle UL 1977 (jen pro zapojení z výroby) | 600 V |
| Jmenovitý proud dle UL 1977 (jen pro zapojení z výroby) | 23 A |

Údaje o připojení

| | |
|--------------------------|---|
| Počet pólů | 3 |
| Celkový počet potenciálů | 3 |
| Počet úrovní | 1 |

Geometrické údaje

| | |
|--------------------------------------|-----------------------------------|
| Rozteč | 10 mm / 0.394 inch |
| Šířka | 27 mm / 1.063 inch |
| Výška | 29,5 mm / 1.161 inch |
| Výška od povrchu | 26 mm / 1.024 inch |
| Hloubka | 14,6 mm / 0.575 inch |
| Délka pájecího kontaktu | 3.5 mm |
| Rozměry pájecího kontaktu | 1 x 0,8 mm |
| Průměr vyvrtaného otvoru s tolerancí | 1,5 ^(-0,1 ... +0,1) mm |

Mechanické parametry

| | |
|----------------------------|--|
| Kódování | A |
| Zásuvná síla konektoru | Cca 20–70 N (závisí na počtu pólů) |
| Přidrzná síla konektoru | Se zajištěním: > 80 N |
| Rozpojovací síla konektoru | Bez zajištění: cca 20–70 N (závisí na počtu pólů) |
| Počet zasunovacích cyklů | 200, bez odporového zatížení 100, s odporovým zatížením $I_N = 25$ A, zkontrolováno (4 mm ²) |
| Provedení | Rovné provedení |
| Potisk | L N |
| Krytí | IP20 |
| Upozornění ke krytí | Only in mated condition with strain relief housing (These compact connectors are not designed for use in open, easily accessible areas.) |
| Popis potenciálu | L N |
| Použití | Standard network application |

Plug connection

| | |
|-------------------------|-----------------------------|
| Typ kontaktu (konektor) | Konektor (zásuvka) / zdířka |
| Typ připojení konektoru | na desky plošných spojů |

| | |
|---|-------------------|
| Ochrana proti chybnému zapojení | Yes |
| Směr zapojení vůči desce plošných spojů | 90° |
| Aretace zásuvného připojení | Blokovací západka |
| Blokovací západka | yes |

PCB contact

| | |
|--|--------------------------------|
| Kontakt na desku plošných spojů | THT |
| Uspořádání pájecích kontaktů | 2 pájecí kontakty / pól v řadě |
| Počet pájecích kontaktů na každém potenciálu | 2 |

Údaje o materiálu

| | |
|---------------------------|---|
| barva | Černá |
| Izolační materiál | Polyamid 66 (PA 66) |
| Materiál svěracích pružin | Chromniklová pružinová ocel (CrNi) |
| Materiál kontaktů | Měď nebo slitina mědi, s povrchovou úpravou |
| Požární zatížení | 0.117 MJ |
| Hmotnost | 6.323 g |

Okolní podmínky


| | |
|--------------------------------------|--|
| Processing temperature | -5 ... +40 °C |
| Continuous operating temperature | -35 ... +85 °C |
| Upozornění k trvalé provozní teplotě | Izolační součásti pro teploty ≤ 105 °C |

Obchodní údaje




| | |
|--------------------|---------------|
| Druh balení | BOX |
| Country of origin | PL |
| GTIN | 4044918684637 |
| Customs Tariff No. | 85366990990 |

Atesty/certifikáty


Specifické atesty jednotlivých států

| Logo | Schválení | Doplňkový text schválení | Název certifikátu |
|--|---------------------------------|--------------------------|-------------------|
|  | CCA DEKRA Certification B.V. | EN 61535 | 2173495.02 |
| | CCA DEKRA Certification B.V. | IEC 61535 | NL-32105 |

Atesty pro použití v lodním průmyslu



| Logo | Schválení | Doplňkový text schválení | Název certifikátu |
|---|---|--------------------------|--------------------------|
|  | ABS American Bureau of Shipping | - | 19- HG1868589- PDA |
|  | DNV GL Det Norske Veritas, Germanischer Lloyd | - | TAE00001Z6 |
|  | LR Lloyds Register | IEC 61984 | 02/20050 (E6) |

Atesty UL

| Logo | Schválení | Doplňkový text schválení | Název certifikátu |
|--|--|--------------------------|-------------------|
|  | cURus Underwriters Laboratories Inc. | UL 1977 | E45171 Sec. 9 |

Kompatibilní produkty

protection

| | | |
|--|--|--|
|  | Obj. č.: 770-201 Uzávěř; 12pól., dělitelné provedení; 12pól.; Pro zásuvky; Černá | www.wago.com/770-201 |
|  | Obj. č.: 770-221 Uzávěř; Pro zdířku; 12pól.; Možnost dělení; Bílá | www.wago.com/770-221 |

Ke stažení

CAD/CAE-Data

CAD data

2D/3D Models 770-803 URL [Stáhnout](#)

CAE data

EPLAN Data Portal 770-803 Stáhnout

Handling Instructions



Produktová rodina

WINSTA® MIDI

Zobrazit všechny produkty z rodiny

Změny vyhrazeny.

WAGO Elektro spol. sr. o.
Rozvodova 1116/36
143 00 Praha 12 - Modřany
Tel.: +420 261 090 143
Email: info.cz@wago.com, wago-cz@wago.com

Máte otázky ohledně našich produktů?
Kdykoli nám zavolejte na číslo +420 261 090 143.