

Datový list | Objednací číslo: 769-634

Konektor s pájecími piny THT; 1.0 x 1.0 mm solder pin; Rovné provedení;  
Rozteč 5 mm; 4pól.; Šedá



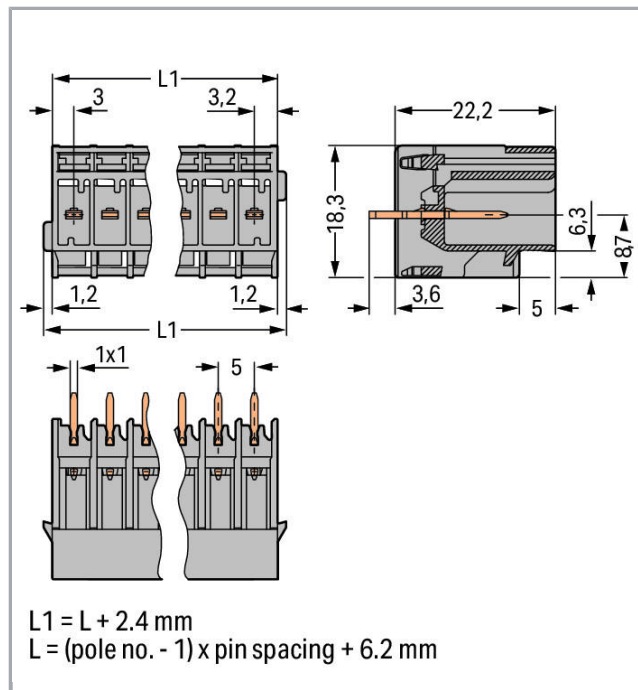
[www.wago.com/769-634](http://www.wago.com/769-634)



RoHS  Compliant

[BOMcheck.net](https://www.bomcheck.net)

Barva: ■



## Data

### Elektrické parametry

#### Ratings per IEC/EN 60664-1

Návrhové napětí (III / 3)	250 V
Návrhové rázové napětí (III / 3)	4 kV
Návrhové napětí (III/2)	500 V
Návrhové rázové napětí (III / 2)	4 kV
Jmenovitý proud	32 A
Legenda (návrhové hodnoty)	(III / 3) ≙ kategorie přepětí III / stupeň znečištění 3

## Údaje o připojení

Počet pólů	4
------------	---



Celkový počet potenciálů	4
Počet úrovní	1

**Geometrické údaje**

Rozteč	5 mm / 0.197 inch
Šířka	23,6 mm / 0.929 inch
Výška od povrchu	22,2 mm / 0.874 inch
Hloubka	18,3 mm / 0.72 inch

**Plug connection**

Typ kontaktu (konektor)	Konektor (vidlice) / zástrčka
Typ připojení konektoru	na desky plošných spojů
Ochrana proti chybnému zapojení	No
Směr zapojení vůči desce plošných spojů	90°

**PCB contact**

Kontakt na desku plošných spojů	THT
---------------------------------	-----

**Údaje o materiálu**

barva	Šedá
Izolační materiál	Polyamid 66 (PA 66)
Požární zatížení	0.094 MJ
Hmotnost	4.326 g

**Obchodní údaje**

Product Group	18 (X-COM-System)
Druh balení	BOX
Country of origin	PL
GTIN	4044918270625
Customs Tariff No.	85366990990

**Atesty/certifikáty****Specifické atesty jednotlivých států**

Logo	Schválení	Doplňkový text schválení	Název certifikátu
	CCA DEKRA Certification B.V.	EN 60947	NTR NL- 7626
	CCA	IEC 61984	NL-47799

DEKRA Certification B.V.



CCA

DEKRA Certification B.V.

EN 61984

2190419.02



CSA

DEKRA Certification B.V.

C22.2 No. 158

1101144





KEMA/KEUR

DEKRA Certification B.V.

EN 60947






2190419.01

#### Atesty UL

Logo	Schválení	Doplňkový text schválení	Název certifikátu
	UR Underwriters Laboratories Inc.	UL 1059	31.07.2019- E45172
	UR Underwriters Laboratories Inc.	UL 1977	E45171- 20010720

#### Kompatibilní produkty

##### Female plug

	<b>Obj. č.: 769-101</b> 1 vodičová pružinová svorkovnice; 4 mm <sup>2</sup> ; 1pól.; 4,00 mm <sup>2</sup> ; Šedá	<a href="http://www.wago.com/769-101">www.wago.com/769-101</a>
	<b>Obj. č.: 769-102</b> 1 vodičová pružinová svorkovnice; 4 mm <sup>2</sup> ; 2pól.; 4,00 mm <sup>2</sup> ; Šedá	<a href="http://www.wago.com/769-102">www.wago.com/769-102</a>
	<b>Obj. č.: 769-102/000-036</b> 1 vodičová pružinová svorkovnice; 4 mm <sup>2</sup> ; 2pól.; 4,00 mm <sup>2</sup> ; Šedá / zelená – žlutá	<a href="http://www.wago.com/769-102/000-036">www.wago.com/769-102/000-036</a>
	<b>Obj. č.: 769-102/000-037</b> 1 vodičová pružinová svorkovnice; 4 mm <sup>2</sup> ; 2pól.; 4,00 mm <sup>2</sup> ; Zelená – žlutá / šedá	<a href="http://www.wago.com/769-102/000-037">www.wago.com/769-102/000-037</a>
	<b>Obj. č.: 769-103</b> 1 vodičová pružinová svorkovnice; 4 mm <sup>2</sup> ; 3pól.; 4,00 mm <sup>2</sup> ; Šedá	<a href="http://www.wago.com/769-103">www.wago.com/769-103</a>



**Obj. č.: 769-103/000-036**  
1 vodičová pružinová svorkovnice; 4 mm<sup>2</sup>; 3pól.; 4,00 mm<sup>2</sup>; Šedá / zelená – žlutá

[www.wago.com/769-103/000-036](http://www.wago.com/769-103/000-036)



**Obj. č.: 769-103/000-037**  
1 vodičová pružinová svorkovnice; 4 mm<sup>2</sup>; 3pól.; 4,00 mm<sup>2</sup>; Zelená – žlutá / šedá

[www.wago.com/769-103/000-037](http://www.wago.com/769-103/000-037)



**Obj. č.: 769-103/000-038**  
1 vodičová pružinová svorkovnice; 4 mm<sup>2</sup>; 3pól.; 4,00 mm<sup>2</sup>; Šedá / modrá / zelená – žlutá

[www.wago.com/769-103/000-038](http://www.wago.com/769-103/000-038)



**Obj. č.: 769-103/000-039**  
1 vodičová pružinová svorkovnice; 4 mm<sup>2</sup>; 3pól.; 4,00 mm<sup>2</sup>; Zelená – žlutá, modrá, šedá

[www.wago.com/769-103/000-039](http://www.wago.com/769-103/000-039)



**Obj. č.: 769-104/000-036**  
1 vodičová pružinová svorkovnice; 4 mm<sup>2</sup>; 4pól.; 4,00 mm<sup>2</sup>; Šedá / zelená – žlutá

[www.wago.com/769-104/000-036](http://www.wago.com/769-104/000-036)



**Obj. č.: 769-104/000-037**  
1 vodičová pružinová svorkovnice; 4 mm<sup>2</sup>; 4pól.; 4,00 mm<sup>2</sup>; Zelená – žlutá / šedá

[www.wago.com/769-104/000-037](http://www.wago.com/769-104/000-037)



**Obj. č.: 769-104/000-038**  
1 vodičová pružinová svorkovnice; 4 mm<sup>2</sup>; 4pól.; 4,00 mm<sup>2</sup>; Šedá / modrá / zelená – žlutá

[www.wago.com/769-104/000-038](http://www.wago.com/769-104/000-038)



**Obj. č.: 769-104/000-039**  
1 vodičová pružinová svorkovnice; 4 mm<sup>2</sup>; 4pól.; 4,00 mm<sup>2</sup>; Zelená – žlutá, modrá, šedá

[www.wago.com/769-104/000-039](http://www.wago.com/769-104/000-039)



**Obj. č.: 769-121**  
2 vodičová pružinová svorkovnice; 4 mm<sup>2</sup>; 1pól.; 4,00 mm<sup>2</sup>; Šedá

[www.wago.com/769-121](http://www.wago.com/769-121)



**Obj. č.: 769-122**  
2 vodičová pružinová svorkovnice; 4 mm<sup>2</sup>; 2pól.; 4,00 mm<sup>2</sup>; Šedá

[www.wago.com/769-122](http://www.wago.com/769-122)



**Obj. č.: 769-123**  
2 vodičová pružinová svorkovnice; 4 mm<sup>2</sup>; 3pól.; 4,00 mm<sup>2</sup>; Šedá

[www.wago.com/769-123](http://www.wago.com/769-123)

#### Coding



**Obj. č.: 769-435**  
Kódovací kolík; Ke kódování pružinových svorkovnic; Pro základní svorky / konektory s pájecími piny; Oranžová

[www.wago.com/769-435](http://www.wago.com/769-435)

#### Marking accessories



**Obj. č.: 210-831**  
Popisovací páska; Na cívce; Šířka 2,3 mm; Bez potisku; Samolepicí; Bílá

[www.wago.com/210-831](http://www.wago.com/210-831)



**Obj. č.: 210-832**  
Popisovací páska; Na cívce; Šířka 3 mm; Bez potisku; Samolepicí; Bílá

[www.wago.com/210-832](http://www.wago.com/210-832)



**Obj. č.: 210-833**  
Popisovací páska; Na cívce; Šířka 6 mm; Bez potisku; Samolepicí; Bílá

[www.wago.com/210-833](http://www.wago.com/210-833)



**Obj. č.: 210-834**  
Popisovací páska; Na cívce; Šířka 5 mm; Bez potisku; Samolepicí; Bílá

[www.wago.com/210-834](http://www.wago.com/210-834)

## Ke stažení

### Documentation

#### Additional Information

Technical explanations

03-Apr-2019

pdf  
2,1 MB

Stáhnout

### CAD/CAE-Data

#### CAD data

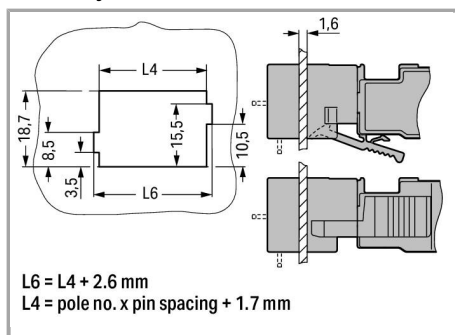
2D/3D Models 769-634

URL

Stáhnout

### Handling Instructions

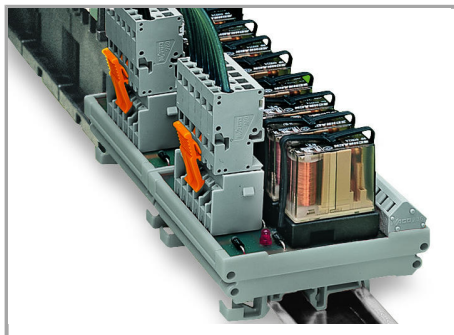
#### Assembly



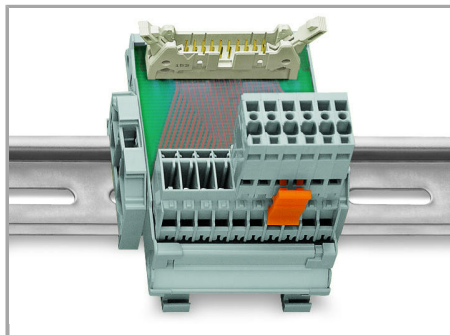
#### Cutout

Male headers with solder pins

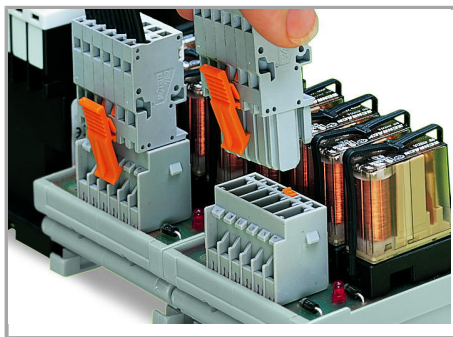
#### Application



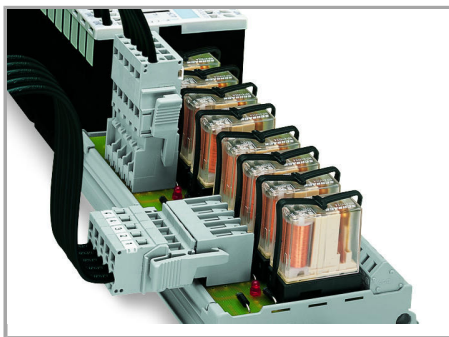
Male headers with straight solder pins and 1-conductor female plugs (picture shows a relay module)



Male headers with solder pins for printed circuit boards



Pluggable PCB connection



Male headers with solder pins:

Connection to a relay module inside the switchgear cabinet

Integrating PCB components into the system wiring.

## Produktová rodina

### X-COM

[Zobrazit všechny produkty z rodiny](#)

Změny vyhrazeny.

WAGO Elektro spol. sr. o.  
Rozvodova 1116/36  
143 00 Praha 12 - Modřany  
Tel.: +420 261 090 143  
Email: [info.cz@wago.com](mailto:info.cz@wago.com), [wago-cz@wago.com](mailto:wago-cz@wago.com)

Máte otázky ohledně našich produktů?  
Kdykoli nám zavolejte na číslo +420 261 090 143.