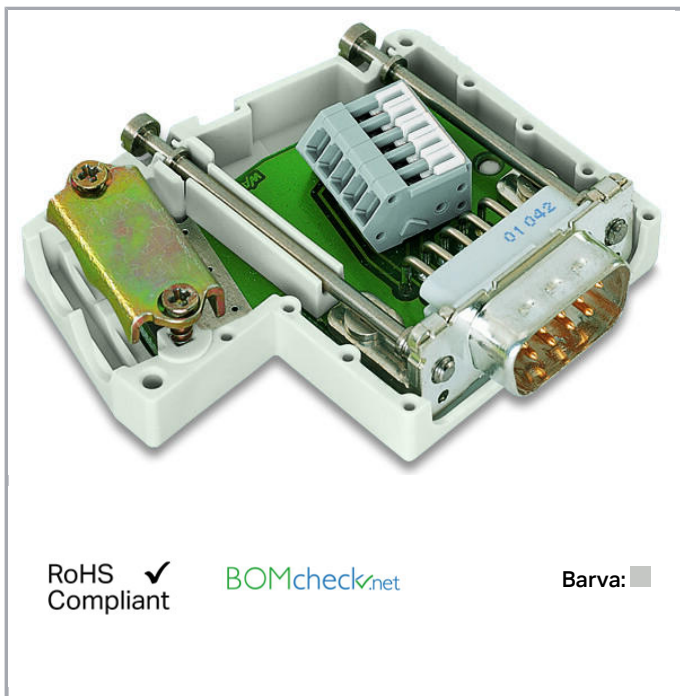


Datový list | Objednáací číslo: 750-962

Konektor průmyslové sběrnice INTERBUS (OUT); Se zástrčkou D-Sub; 9pól.; Světle šedá



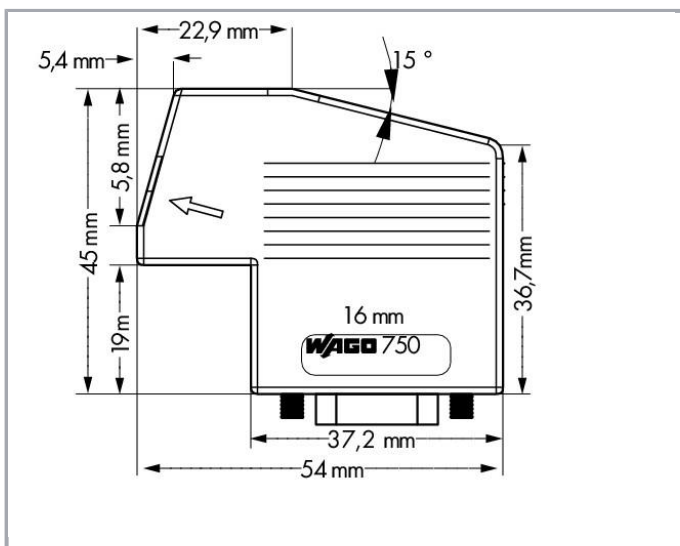
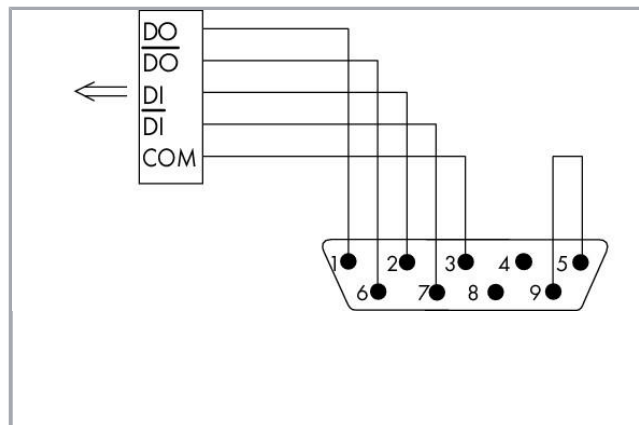
[www.wago.com/750-962](http://www.wago.com/750-962)



RoHS  Compliant

[BOMcheck.net](https://www.bomcheck.net)

Barva:



### Popis položky

Konektor průmyslové sběrnice slouží k připojení účastnického zařízení sběrnice INTERBUS ke sběrníkovému vedení INTERBUS.

Konektor průmyslové sběrnice se vyznačuje následujícími vlastnostmi:



- Rychlé a bezúdržbové připojení CAGE CLAMP® s kontaktními místy aretovanými ovládacím šoupátkem.

## Data

### Technické údaje

Typ připojení	Buchse D-Sub 9
Počet pólů	9
Komunikace / průmyslová sběrnice	INTERBUS
Baud rate	2 MBd (entsprechend INTERBUS-Spezifikation)

### Údaje o připojení

Typ připojení (1)	CAGE CLAMP®-Klemmleiste mit Betätigungsschieber (Serie 218)
Plný vodič	0,08 ... 0,5 mm <sup>2</sup> / 28 ... 20 AWG
Délka odizolování	5 ... 6 mm / 0.2 ... 0.24 palec

### Geometrické údaje

Šířka	45 mm / 1.772 inch
Výška	16 mm / 0.63 inch
Hloubka	54 mm / 2.126 inch

### Mechanické parametry

Průměr připojitelného kabelu s pláštěm	4,5 ... 9,5 mm
Materiál pouzdra	PA66-105-V2
Hmotnost	33.1
barva	Světle šedá

### Okolní podmínky

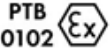

Okolní teplota (provoz)	0 ... 60 °C
Okolní teplota (skladování)	-25 ... 85 °C
Krytí	IP20
Relativní vlhkost (bez kondenzace)	95 %

### Obchodní údaje


Product Group	15 (Remote I/O)
Druh balení	bag
Country of origin	DE
GTIN	4017332810715
Customs Tariff No.	85366990990

## Atesty/certifikáty

### Atesty pro použití v prostředí s nebezpečím výbuchu

Logo	Schválení	Doplňkový text schválení	Název certifikátu
	<b>ATEX</b> TUEV Nord Cert GmbH	EN 60079-0	TÜV 07 ATEX 554086 X en.
	<b>TUEV Nord</b> TUEV Nord Cert GmbH	IEC 60079-0	IECEX TUN 09.0001 X

### Atesty UL

Logo	Schválení	Doplňkový text schválení	Název certifikátu
	<b>UL</b> UL International Netherlands B.V. (ORDINARY LOCATIONS)	UL 508	E175199 Sec.1

## Ke stažení

### Documentation

#### Additional Information

Disposal; Electrical and electronic equipment, Packaging	V 1.0.0	pdf 265,8 kB	Stáhnout
----------------------------------------------------------	---------	-----------------	----------

#### System Description

Overview on WAGO-I/O-SYSTEM 750 approvals		pdf 780,2 kB	Stáhnout
-------------------------------------------	--	-----------------	----------

## CAD/CAE-Data

### CAE data

EPLAN Data Portal 750-962			Stáhnout
WSCAD Universe 750-962			Stáhnout



## Handling Instructions

Změny vyhrazeny.

---

WAGO Elektro spol. sr. o.  
Rozvodova 1116/36  
143 00 Praha 12 - Modřany  
Tel.: +420 261 090 143  
Email: [info.cz@wago.com](mailto:info.cz@wago.com), [wago-cz@wago.com](mailto:wago-cz@wago.com)

Máte otázky ohledně našich produktů?  
Kdykoli nám zavolejte na číslo +420 261 090 143.