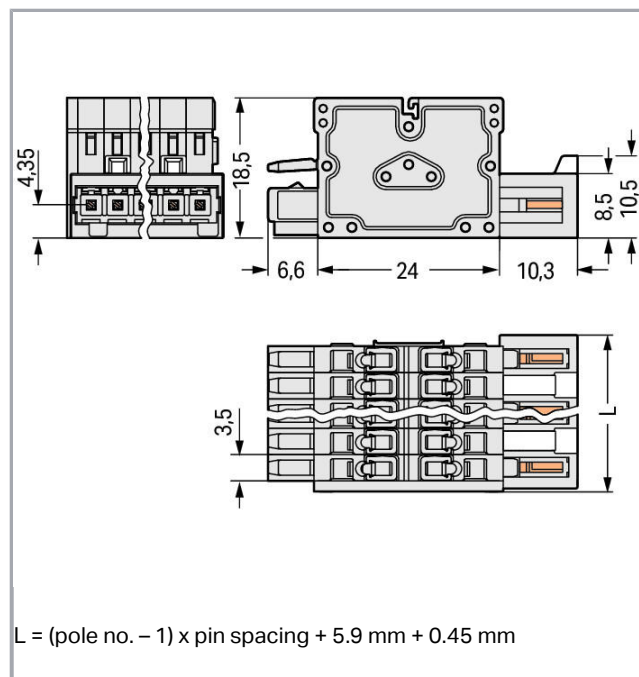
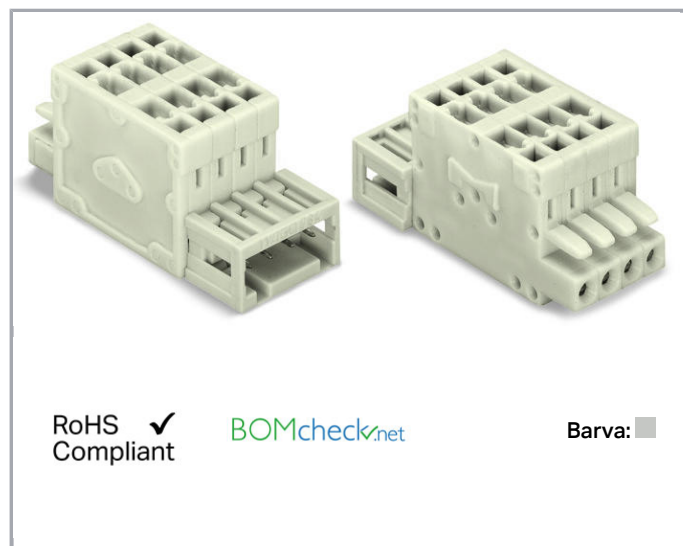


## Datový list | Objednací číslo: 734-369

2-conductor combi strip; 100% ochrana proti chybnému zapojení; 1,5 mm<sup>2</sup>;  
Rozteč 3,5 mm; 9pól.; 1,50 mm<sup>2</sup>; Světle šedá

[www.wago.com/734-369](http://www.wago.com/734-369)



### Popis položky

- Univerzální přípojka pro všechny druhy vodičů
- 2vodičová kombinovaná zástrčka s kolíkovým a zdířkovým kontaktem
- Pro znásobení potenciálů
- Podložky pro odlehčení tahu umožňují montáž ve výrobním závodě i zákazníkem
- Napájení přes stranu kolíkového kontaktu
- Možnost kaskádového řadového připojení
- 100% ochrana proti chybnému zapojení
- Možnost kódování

### Bezpečnostní upozornění 1:

The *MULTI CONNECTION SYSTEM (MCS)* is designed without breaking capacity for compliance with DIN EN 61984. When used as intended, MCS Connectors shall not be connected/disconnected when live or under load. The circuit design should ensure header pins, which can be touched, are not live when unmated.

### Data

#### Elektrické parametry



### Ratings per IEC/EN 60664-1

Návrhové napětí (III / 3)	160 V
Návrhové rázové napětí (III / 3)	2.5 kV
Návrhové napětí (III/2)	160 V
Návrhové rázové napětí (III / 2)	2.5 kV
Návrhové napětí (II / 2)	320 V
Návrhové rázové napětí (II / 2)	2.5 kV
Jmenovitý proud	10 A
Legenda (návrhové hodnoty)	(III / 2) $\hat{=}$ kategorie přepětí III / stupeň znečištění 2

### Approvals per UL 1059

Jmenovité napětí dle UL (skupina použití B)	300 V
Jmenovitý proud dle UL (skupina použití B)	10 A
Jmenovité napětí dle UL (skupina použití D)	300 V
Jmenovitý proud dle UL (skupina použití D)	10 A

### Approvals per CSA

Jmenovité napětí dle CSA (skupina použití B)	300 V
Jmenovitý proud dle CSA (skupina použití B)	10 A
Jmenovité napětí dle CSA (skupina použití D)	300 V
Jmenovitý proud dle CSA (skupina použití D)	10 A

### Údaje o připojení

Připojovací technika	CAGE CLAMP®
Způsob ovládání	Ovládací nástroj
Plný vodič	0,08 ... 1,5 mm <sup>2</sup> / 28 ... 14 AWG
Jemně laněný vodič	0,08 ... 1,5 mm <sup>2</sup> / 28 ... 14 AWG
Jemně laněný vodič s dutinkou s plastovým límcem	0,25 ... 1,5 mm <sup>2</sup>
Jemně laněný vodič s dutinkou bez plastového límce	0,25 ... 1,5 mm <sup>2</sup>
Délka odizolování	6 ... 7 mm / 0.24 ... 0.28 palec
Počet pólů	9
Celkový počet kontaktních míst	18
Celkový počet potenciálů	9
Počet typů připojení	1
Počet úrovní	1
Upozornění (průřez vodiče)	Je možné připojit vodiče o průřezu 1,5 mm <sup>2</sup> . Kvůli průměru vodiče včetně izolace však tyto vodiče nelze připojovat v řadě hned vedle sebe.
Směr připojení vodiče ke směru spojení	0°



## Geometrické údaje

Rozteč	3,5 mm / 0.138 inch
Šířka	34,35 mm / 1.352 inch
Výška	18,5 mm / 0.728 inch
Hloubka	40,9 mm / 1.61 inch

## Plug connection

Typ kontaktu (konektor)	Rozdělovače
Typ připojení konektoru	pro vodiče
Ochrana proti chybnému zapojení	Yes

## Údaje o materiálu

barva	Světle šedá
materiálová skupina	I
Izolační materiál	Polyamid 66 (PA 66)
Třída hořlavosti dle UL94	V0
Materiál svěracích pružin	Chromniklová pružinová ocel (CrNi)
Materiál kontaktů	Slitina mědi
Povrch kontaktů	pocínované provedení
Požární zatížení	0.326 MJ
Hmotnost	21.462 g

## Okolní podmínky

Mezní rozsah teplot	-60 ... +100 °C
---------------------	-----------------

## Obchodní údaje

Product Group	3 (Multi Conn. System)
Druh balení	BOX
Country of origin	PL
GTIN	4045454214593
Customs Tariff No.	85366990990

## Atesty/certifikáty

### Specifické atesty jednotlivých států

Logo	Schválení	Doplňkový text schválení	Název certifikátu
	<b>CB</b> DEKRA Certification B.V.	EN 61984	NL-54190
	<b>CSA</b> DEKRA Certification B.V.	C22.2	1465035





KEMA/KEUR  
DEKRA Certification B.V.


EN 61984

71-  
105522

## Atesty pro použití v lodním průmyslu

Logo	Schválení	Doplňkový text schválení	Název certifikátu
	<p><b>DNV GL</b> Det Norske Veritas, Germanischer Lloyd</p>	-	TAE000016Z
	<p><b>LR</b> Lloyds Register</p>	IEC 61984	96/20035 (E5)

## Atesty UL

Logo	Schválení	Doplňkový text schválení	Název certifikátu
	<p><b>UR</b> Underwriters Laboratories Inc.</p>	UL 1059	20190122-E45172

## Kompatibilní produkty

## protection



Obj. č.: 734-420  
Kryt konektorů s pájecími piny; Pro řadu 734; Ochrana IP20; Černá

[www.wago.com/734-420](http://www.wago.com/734-420)

## Coding



Obj. č.: 734-130  
Kódovací prvek; Možnost naklapnutí na horní úroveň; Bílá

[www.wago.com/734-130](http://www.wago.com/734-130)

Obj. č.: 734-159  
Kódovací prvek; Možnost naklapnutí na horní úroveň; Černá

[www.wago.com/734-159](http://www.wago.com/734-159)

## check




**Obj. č.: 735-500**  
Zkušební hrot; Ø 1 mm; Zkušební vodič k připojení

[www.wago.com/735-500](http://www.wago.com/735-500)

#### ferrule

	<b>Obj. č.: 216-101</b> Dutinka; Objímka na 0,5 mm <sup>2</sup> / AWG 22; Bez plastového límce; Galvanicky pocínováno	<a href="http://www.wago.com/216-101">www.wago.com/216-101</a>
	<b>Obj. č.: 216-102</b> Dutinka; Objímka na 0,75 mm <sup>2</sup> / AWG 20; Bez plastového límce; Galvanicky pocínováno	<a href="http://www.wago.com/216-102">www.wago.com/216-102</a>
	<b>Obj. č.: 216-103</b> Dutinka; Objímka na 1 mm <sup>2</sup> / AWG 18; Bez plastového límce; Galvanicky pocínováno	<a href="http://www.wago.com/216-103">www.wago.com/216-103</a>
	<b>Obj. č.: 216-104</b> Dutinka; Objímka na 1,5 mm <sup>2</sup> / AWG 16; Bez plastového límce; Galvanicky pocínováno	<a href="http://www.wago.com/216-104">www.wago.com/216-104</a>
	<b>Obj. č.: 216-121</b> Dutinka; Objímka na 0,5 mm <sup>2</sup> / AWG 22; Bez plastového límce; Galvanicky pocínováno	<a href="http://www.wago.com/216-121">www.wago.com/216-121</a>
	<b>Obj. č.: 216-122</b> Dutinka; Objímka na 0,75 mm <sup>2</sup> / AWG 20; Bez plastového límce; Galvanicky pocínováno	<a href="http://www.wago.com/216-122">www.wago.com/216-122</a>
	<b>Obj. č.: 216-123</b> Dutinka; Objímka na 1 mm <sup>2</sup> / AWG 18; Bez plastového límce; Galvanicky pocínováno	<a href="http://www.wago.com/216-123">www.wago.com/216-123</a>
	<b>Obj. č.: 216-124</b> Dutinka; Objímka na 1,5 mm <sup>2</sup> / AWG 16; Bez plastového límce; Galvanicky pocínováno	<a href="http://www.wago.com/216-124">www.wago.com/216-124</a>
	<b>Obj. č.: 216-131</b> Dutinka; Objímka na 0,25 mm <sup>2</sup> / AWG 24; Bez plastového límce; Galvanicky pocínováno	<a href="http://www.wago.com/216-131">www.wago.com/216-131</a>
	<b>Obj. č.: 216-132</b> Dutinka; Objímka na 0,34 mm <sup>2</sup> / AWG 24; Bez plastového límce; Galvanicky pocínováno	<a href="http://www.wago.com/216-132">www.wago.com/216-132</a>
	<b>Obj. č.: 216-141</b> Ferrule; Sleeve for 0.5 mm <sup>2</sup> / 20 AWG; uninsulated; electro-tin plated; electrolytic copper; gastight crimped; acc. to DIN 46228, Part 1/08.92	<a href="http://www.wago.com/216-141">www.wago.com/216-141</a>
	<b>Obj. č.: 216-142</b> Ferrule; Sleeve for 0.75 mm <sup>2</sup> / 18 AWG; uninsulated; electro-tin plated; electrolytic copper; gastight crimped; acc. to DIN 46228, Part 1/08.92	<a href="http://www.wago.com/216-142">www.wago.com/216-142</a>
	<b>Obj. č.: 216-143</b> Dutinka; Objímka na 1 mm <sup>2</sup> / AWG 18; Bez plastového límce; Galvanicky pocínováno; Elektrolytická měď; Plynotěsně osazena; Dle DIN 46228, část 1/08.92	<a href="http://www.wago.com/216-143">www.wago.com/216-143</a>
	<b>Obj. č.: 216-144</b> Dutinka; Objímka na 1,5 mm <sup>2</sup> / AWG 16; Bez plastového límce; Galvanicky pocínováno; Elektrolytická měď; Plynotěsně osazena; Dle DIN 46228, část 1/08.92	<a href="http://www.wago.com/216-144">www.wago.com/216-144</a>
	<b>Obj. č.: 216-151</b> Dutinka; Objímka na 0,25 mm <sup>2</sup> / AWG 24; Bez plastového límce; Galvanicky pocínováno	<a href="http://www.wago.com/216-151">www.wago.com/216-151</a>
	<b>Obj. č.: 216-152</b> Dutinka; Objímka na 0,34 mm <sup>2</sup> / AWG 24; Bez plastového límce; Galvanicky pocínováno	<a href="http://www.wago.com/216-152">www.wago.com/216-152</a>
	<b>Obj. č.: 216-201</b> Ferrule; Sleeve for 0.5 mm <sup>2</sup> / 20 AWG; insulated; electro-tin plated; white	<a href="http://www.wago.com/216-201">www.wago.com/216-201</a>
	<b>Obj. č.: 216-202</b> Ferrule; Sleeve for 0.75 mm <sup>2</sup> / 18 AWG; insulated; electro-tin plated; gray	<a href="http://www.wago.com/216-202">www.wago.com/216-202</a>

	<b>Obj. č.: 216-203</b> Dutinka; Objímka na 1 mm <sup>2</sup> / AWG 18; S plastovým límcem; Galvanicky pocínováno; Červená	<a href="http://www.wago.com/216-203">www.wago.com/216-203</a>
	<b>Obj. č.: 216-204</b> Dutinka; Objímka na 1,5 mm <sup>2</sup> / AWG 16; S plastovým límcem; Galvanicky pocínováno; Černá	<a href="http://www.wago.com/216-204">www.wago.com/216-204</a>
	<b>Obj. č.: 216-221</b> Ferrule; Sleeve for 0.5 mm <sup>2</sup> / 20 AWG; insulated; electro-tin plated; white	<a href="http://www.wago.com/216-221">www.wago.com/216-221</a>
	<b>Obj. č.: 216-222</b> Ferrule; Sleeve for 0.75 mm <sup>2</sup> / 18 AWG; insulated; electro-tin plated; gray	<a href="http://www.wago.com/216-222">www.wago.com/216-222</a>
	<b>Obj. č.: 216-223</b> Dutinka; Objímka na 1 mm <sup>2</sup> / AWG 18; S plastovým límcem; Galvanicky pocínováno; Červená	<a href="http://www.wago.com/216-223">www.wago.com/216-223</a>
	<b>Obj. č.: 216-224</b> Dutinka; Objímka na 1,5 mm <sup>2</sup> / AWG 16; S plastovým límcem; Galvanicky pocínováno; Černá	<a href="http://www.wago.com/216-224">www.wago.com/216-224</a>
	<b>Obj. č.: 216-241</b> Ferrule; Sleeve for 0.5 mm <sup>2</sup> / 20 AWG; insulated; electro-tin plated; electrolytic copper; gastight crimped; acc. to DIN 46228, Part 4/09.90; white	<a href="http://www.wago.com/216-241">www.wago.com/216-241</a>
	<b>Obj. č.: 216-242</b> Ferrule; Sleeve for 0.75 mm <sup>2</sup> / 18 AWG; insulated; electro-tin plated; electrolytic copper; gastight crimped; acc. to DIN 46228, Part 4/09.90; gray	<a href="http://www.wago.com/216-242">www.wago.com/216-242</a>
	<b>Obj. č.: 216-243</b> Dutinka; Objímka na 1 mm <sup>2</sup> / AWG 18; S plastovým límcem; Galvanicky pocínováno; Elektrolytická měď; Plynotěsně osazena; Dle DIN 46228, část 4/09.90; Červená	<a href="http://www.wago.com/216-243">www.wago.com/216-243</a>
	<b>Obj. č.: 216-244</b> Dutinka; Objímka na 1,5 mm <sup>2</sup> / AWG 16; S plastovým límcem; Galvanicky pocínováno; Elektrolytická měď; Plynotěsně osazena; Dle DIN 46228, část 4/09.90; Černá	<a href="http://www.wago.com/216-244">www.wago.com/216-244</a>
	<b>Obj. č.: 216-262</b> Ferrule; Sleeve for 0.75 mm <sup>2</sup> / 18 AWG; insulated; electro-tin plated; electrolytic copper; gastight crimped; acc. to DIN 46228, Part 4/09.90; gray	<a href="http://www.wago.com/216-262">www.wago.com/216-262</a>
	<b>Obj. č.: 216-263</b> Dutinka; Objímka na 1 mm <sup>2</sup> / AWG 18; S plastovým límcem; Galvanicky pocínováno; Elektrolytická měď; Plynotěsně osazena; Dle DIN 46228, část 4/09.90; Červená	<a href="http://www.wago.com/216-263">www.wago.com/216-263</a>
	<b>Obj. č.: 216-264</b> Dutinka; Objímka na 1,5 mm <sup>2</sup> / AWG 16; S plastovým límcem; Galvanicky pocínováno; Elektrolytická měď; Plynotěsně osazena; Dle DIN 46228, část 4/09.90; Černá	<a href="http://www.wago.com/216-264">www.wago.com/216-264</a>
	<b>Obj. č.: 216-284</b> Dutinka; Objímka na 1,5 mm <sup>2</sup> / AWG 16; S plastovým límcem; Galvanicky pocínováno; Elektrolytická měď; Plynotěsně osazena; Dle DIN 46228, část 4/09.90; Černá	<a href="http://www.wago.com/216-284">www.wago.com/216-284</a>
	<b>Obj. č.: 216-301</b> Dutinka; Objímka na 0,25 mm <sup>2</sup> / AWG 24; S plastovým límcem; Galvanicky pocínováno; Žlutá	<a href="http://www.wago.com/216-301">www.wago.com/216-301</a>
	<b>Obj. č.: 216-302</b> Ferrule; Sleeve for 0.34 mm <sup>2</sup> / 22 AWG; insulated; electro-tin plated; green	<a href="http://www.wago.com/216-302">www.wago.com/216-302</a>
	<b>Obj. č.: 216-321</b> Dutinka; Objímka na 0,25 mm <sup>2</sup> / AWG 24; S plastovým límcem; Galvanicky pocínováno; Žlutá	<a href="http://www.wago.com/216-321">www.wago.com/216-321</a>
	<b>Obj. č.: 216-322</b> Ferrule; Sleeve for 0.34 mm <sup>2</sup> / 22 AWG; insulated; electro-tin plated; green	<a href="http://www.wago.com/216-322">www.wago.com/216-322</a>

## Marking accessories

Obj. č.: 210-332/350-202

Popisovací páska; Jako list A4; S potiskem; 1–16 (240×); Výška pásků 3 mm; Délka pásků 182 mm;  
Potisk vodorovný; Samolepicí; Bílá

[www.wago.com/210-332/350-202](http://www.wago.com/210-332/350-202)

**Obj. č.: 210-332/350-204**

Popisovací páska; Jako list A4; S potiskem; 17–32 (240×); Výška pásků 3 mm; Délka pásků 182 mm;  
Potisk vodorovný; Samolepicí; Bílá

[www.wago.com/210-332/350-204](http://www.wago.com/210-332/350-204)

**Obj. č.: 210-332/350-206**

Popisovací páska; Jako list A4; S potiskem; 33–48 (240×); Výška pásků 3 mm; Délka pásků 182 mm;  
Potisk vodorovný; Samolepicí; Bílá

[www.wago.com/210-332/350-206](http://www.wago.com/210-332/350-206)

**Strain relief plate**



**Obj. č.: 734-129**

Podložka pro odlehčení tahu; Světle šedá

[www.wago.com/734-129](http://www.wago.com/734-129)

**Ke stažení**

**Documentation**

**Additional Information**

Technical explanations

03-Apr-2019

pdf  
3,6 MB

Stáhnout

**CAD/CAE-Data**

**CAD data**

2D/3D Models 734-369

URL

Stáhnout

**CAE data**

EPLAN Data Portal 734-369

Stáhnout

**Handling Instructions**

**Produktová rodina**

**<i>MCS</i> MINI**

Zobrazit všechny produkty z rodiny

Změny vyhrazeny.

WAGO Elektro spol. sr. o.  
Rozvodova 1116/36  
143 00 Praha 12 - Modřany  
Tel.: +420 261 090 143  
Email: [info.cz@wago.com](mailto:info.cz@wago.com), [wago-cz@wago.com](mailto:wago-cz@wago.com)

Máte otázky ohledně našich produktů?  
Kdykoli nám zavolejte na číslo +420 261 090 143.