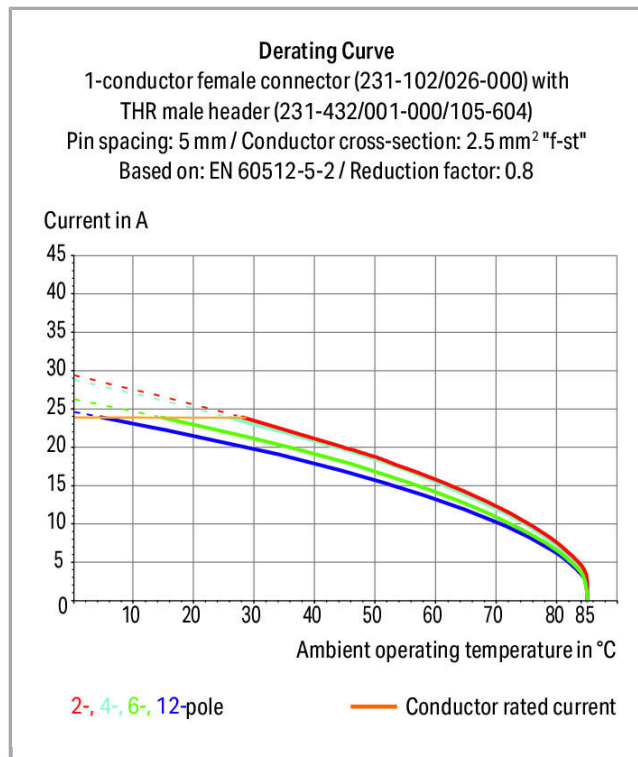
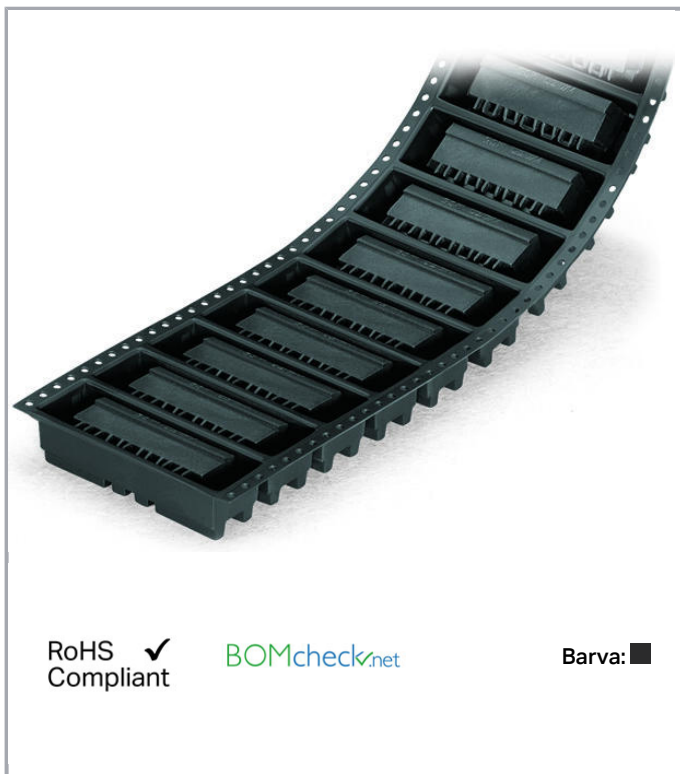


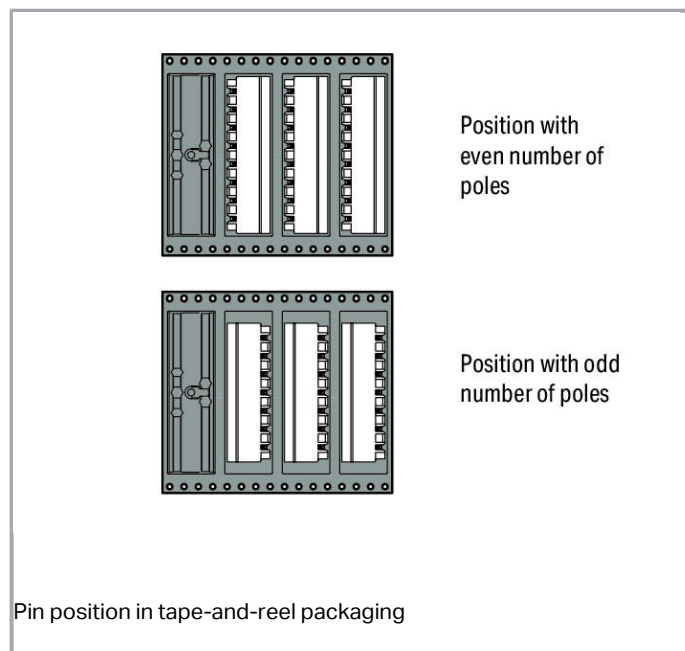
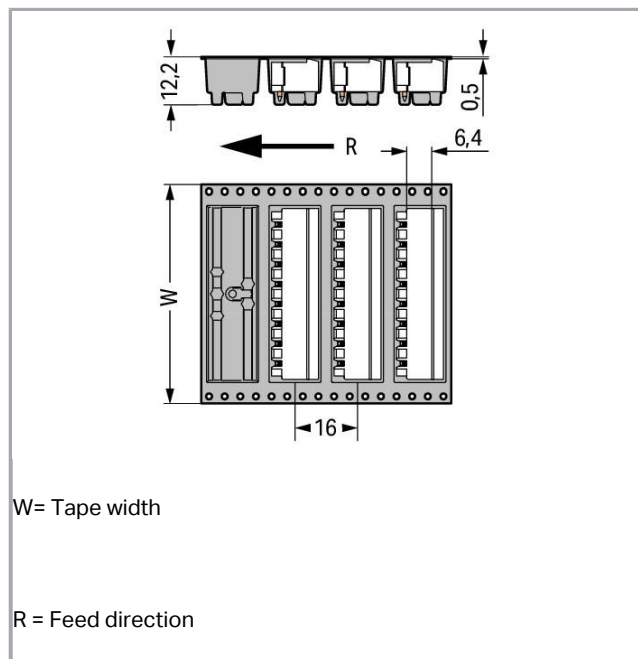
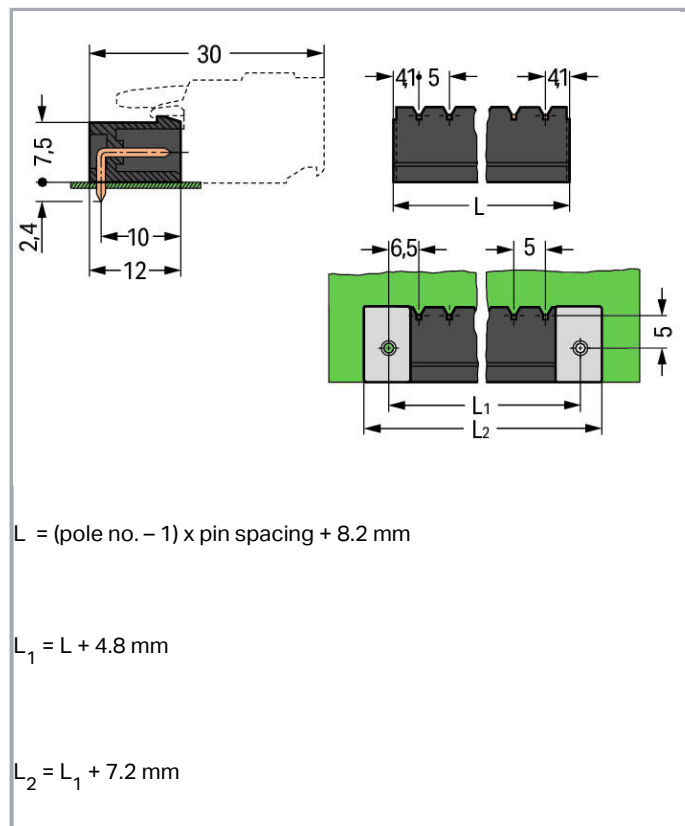
Datový list | Objednací číslo: 231-436/001-000/105-604/997-407

Konektor s pájecími piny THR; 1.0 x 1.0 mm solder pin; Úhlové provedení;
V pásu; Rozteč 5 mm; 6pól.; Černá



www.wago.com/231-436/001-000/105-604/997-407





Popis položky

- Konektory do plošného spoje (vidlice) THR pro pájení přetavením v aplikacích SMT
- Balení „Tape-and-Reel“ pro automatické osazování komponent na desku plošných spojů
- K dispozici také v balení po kusech pro ruční osazování



- Konektory do plošného spoje (vidlice) lze osadit kolmo vůči desce plošných spojů nebo souběžně s ní
- Možnost kódování

Bezpečnostní upozornění 1:

The *MULTI CONNECTION SYSTEM (MCS)* is designed without breaking capacity for compliance with DIN EN 61984. When used as intended, MCS Connectors shall not be connected/disconnected when live or under load. The circuit design should ensure header pins, which can be touched, are not live when unmated.

Data**Elektrické parametry****Ratings per IEC/EN 60664-1**

Návrhové napětí (III / 3)	320 V
Návrhové rázové napětí (III / 3)	4 kV
Návrhové napětí (III/2)	320 V
Návrhové rázové napětí (III / 2)	4 kV
Návrhové napětí (II / 2)	630 V
Návrhové rázové napětí (II / 2)	4 kV
Jmenovitý proud	12 A
Legenda (návrhové hodnoty)	(III / 2) ≙ kategorie přepětí III / stupeň znečištění 2

Approvals per UL 1059

Jmenovité napětí dle UL (skupina použití B)	300 V
Jmenovitý proud dle UL (skupina použití B)	10 A
Jmenovité napětí dle UL (skupina použití D)	300 V
Jmenovitý proud dle UL (skupina použití D)	10 A

Approvals per UL 1977

Jmenovité napětí dle UL 1977 (jen pro zapojení z výroby)	600 V
Jmenovitý proud dle UL 1977 (jen pro zapojení z výroby)	10 A

Approvals per CSA

Jmenovité napětí dle CSA (skupina použití B)	300 V
Jmenovitý proud dle CSA (skupina použití B)	10 A
Jmenovité napětí dle CSA (skupina použití D)	300 V
Jmenovitý proud dle CSA (skupina použití D)	10 A

Údaje o připojení

Počet pólů	6
Celkový počet potenciálů	6



Počet typů připojení	1
Počet úrovní	1

Geometrické údaje

Rozteč	5 mm / 0.197 inch
Šířka	33,2 mm / 1.307 inch
Výška	10,8 mm / 0.425 inch
Výška od povrchu	8,4 mm / 0.331 inch
Hloubka	12 mm / 0.472 inch
Délka pájecího kontaktu	2.4 mm
Rozměry pájecího kontaktu	1 x 1 mm
Průměr cívky balení Tape-and-Reel	330 mm
Šířka pásky	56 mm

Plug connection

Typ kontaktu (konektor)	Konektor (vidlice) / zástrčka
Typ připojení konektoru	na desky plošných spojů
Ochrana proti chybnému zapojení	No
Směr zapojení vůči desce plošných spojů	0°

PCB contact

Kontakt na desku plošných spojů	THR
Uspořádání pájecích kontaktů	přes celý konektor (vidlici), v řadě
Počet pájecích kontaktů na každém potenciálu	1

Údaje o materiálu

barva	Černá
materiálová skupina	I
Izolační materiál	Polyftalamid (PPA GF)
Třída hořlavosti dle UL94	V0
Materiál kontaktů	Elektrolytická měď (Ecu)
Povrch kontaktů	pocínované provedení
Požární zatížení	0.046 MJ
Hmotnost	1.66 g

Okolní podmínky


Mezní rozsah teplot	-60 ... +100 °C
---------------------	-----------------

Obchodní údaje

Druh balení	BOX
Country of origin	DE
GTIN	4044918936521
Customs Tariff No.	85366990990



Atesty/certifikáty

Specifické atesty jednotlivých států

Logo	Schválení	Doplňkový text schválení	Název certifikátu
	CSA DEKRA Certification B.V.	C22.2	1466354

Kompatibilní produkty

Marking accessories

	Obj. č.: 210-833 Popisovací páska; Na cívce; Šířka 6 mm; Bez potisku; Samolepicí; Bílá	www.wago.com/210-833
	Obj. č.: 210-834 Popisovací páska; Na cívce; Šířka 5 mm; Bez potisku; Samolepicí; Bílá	www.wago.com/210-834

Coding

	Obj. č.: 231-129 Kódovací prvek; Možnost naklapnutí; Světle šedá	www.wago.com/231-129
	Obj. č.: 231-500 Slepý modul; K sestavení skupin; Světle šedá	www.wago.com/231-500

Ke stažení

CAD/CAE-Data

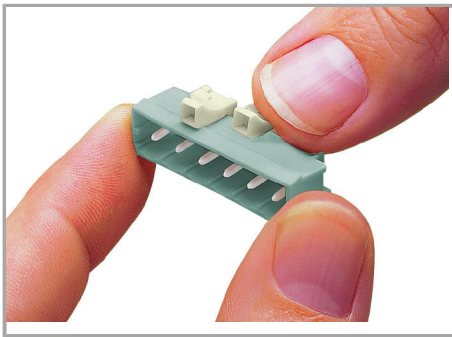
CAE data

EPLAN Data Portal 231-436/001-000/105-604/997-407

[Stáhnout](#)

Handling Instructions

Coding



Coding a male header – fitting coding key(s).

Produktová rodina

MCS MIDI Classic

[Zobrazit všechny produkty z rodiny](#)

Změny vyhrazeny.

WAGO Elektro spol. sr. o.
Rozvodova 1116/36
143 00 Praha 12 - Modřany
Tel.: +420 261 090 143
Email: info.cz@wago.com, wago-cz@wago.com

Máte otázky ohledně našich produktů?
Kdykoli nám zavolejte na číslo +420 261 090 143.