

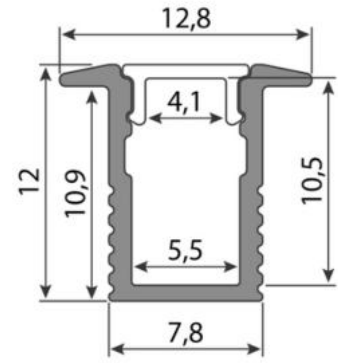
Vestavný hliníkový profil VN, vč. matného difuzoru, 1m

Kód produktu: **ML-761.029.43.1**Typ produktu: **VN + frosted, 1m****McLED Asist**

+420 220 184 886, +420 220 184 827, +420 220 184 894, +420 220 184 881

support@mcled.cz

Popis: Vestavný hliníkový profil pro LED pásy, rozměry průřezu cca 13x12mm. Součástí je matný difuzor, který lze do profilu nacvaknout. Tento profil je určen pro krytí a chlazení LED pásků do šíře až 5mm a výkonu max. 7,2W/m. Profil lze upevnit pomocí vrutů nebo lepidla. K profilu lze zakoupit koncovky. Délka 1m.



Hliníkové profily McLED® představují v současné době již neodmyslitelný doplněk oblíbených LED pásků. Hliníkový profil totiž ve spojení s LED páskem plní hned několik významných funkcí.

Jednou z jeho vlastností je schopnost odvodu tepla vznikajícího během svícení v LED pásku. Tím se významným způsobem **prodlužuje životnost LED pásku** a zároveň se tím i udržuje vysoká kvalita vyzařovaného světla. Druhotnou (avšak neméně důležitou) funkcí hliníkového profilu je i **ochrana LED pásku** před prachem a dalšími vnějšími vlivy – LED pásek je vlepen v hliníkovém profilu a přikryt difuzorem. Difuzor pak navíc pomáhá přizpůsobovat vyzařované světlo našim požadavkům. Hliníkové profily se však staly díky mnoha variantám rovněž **designovým interiérovým doplňkem**.

Tento hliníkový profil se nejčastěji instaluje **zapuštěním do vybraného materiálu**, zpravidla se jedná o sádkartón, dřevěný strop, nábytek, zeď apod. Je tedy zpravidla třeba nejprve vyfrézovat drážku, do které se pak hliníkový profil vtiskne. Dodatečně lze hliníkový profil v této drážce zafixovat pomocí vrutů, případně vhodným lepidlem apod.

Široké možnosti použití

Vestavný hliníkový profil lze použít na mnoha místech v domácnostech, ale i komerčních prostorách. Hlavní výhodou vestavného profilu je jeho nenápadnost, neboť nikde žádná jeho část nevyčnívá a neruší tak kompaktnost okolní plochy. Díky vysokým výkonům a vysoké věrnosti podání barev dnešních LED pásků lze pomocí těchto profilů vytvořit nejen dekorativní, ale i hlavní podhledové osvětlení. V případě kombinace s RGB LED pásky pak lze interiér originálním způsobem zatraktivnit.

Kvalitní hliníkový profil s originálním difuzorem

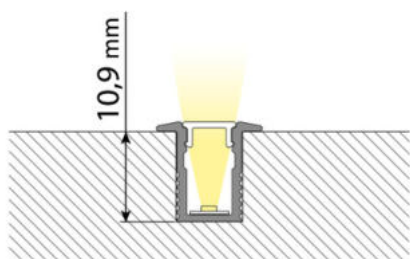
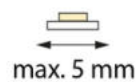
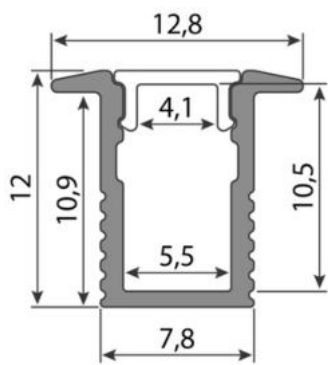
Rozměry průřezu tohoto hliníkového profilu jsou cca **12,8 x 12 mm**. Do tohoto hliníkového profilu lze umístit LED pásek o maximální šířce 5 mm. Povrch tohoto hliníkového profilu je **anodizován** (eloxován), díky čemuž je odolnější jak proti povětrnostním vlivům, tak i proti mechanickému poškození.

Matný difuzor rozptýlí světlo LED pásku, zároveň propustí více světla

Kvalitní plastový difuzor dodávaný jako součást tohoto profilu je zbarven **do matného odstínu**, je UV stabilní a ani s časem nemění své vlastnosti: nepraská a lze jej tak i opakovaně nacvaknout. Tento matný difuzor **pomáhá rozptýlit světlo** z jednotlivých LED tak, aby bránil nežádoucímu oslnění a vyzařované světlo tak působilo jako kompaktnější linie. Při průchodu a rozptýlení světelného paprsku difuzorem se vždy určitá část světla ztratí (v tomto případě okolo 20 %), což je o něco méně, než v případě mléčného difuzoru. Proto je tedy vhodné použít tento matný difuzor také tam, kde má být světlo rozptýlené, ale nemusí být příliš utlumené, případně se nenachází v zorném poli a nehrozí tak možné oslnění.

Díky tomu, že tento originální difuzor McLED® do hliníkového profilu přesně pasuje, pomáhá tak chránit LED pásek před vnějšími vlivy, jako je například prach nebo další nečistoty. Tím se zároveň usnadňuje budoucí údržba. V případě odlepení LED pásku od podkladu také difuzor udrží LED pásek v profilu, tím zamezí jeho případnému poškození. Doporučujeme tedy vždy používat LED pásy v hliníkovém profilu i s difuzorem.

Parametry:Typ příslušenství: **Profil**Typ profilu: **Vestavný**Druh difuzoru: **Matný (frosted)**Provedení difuzoru: **PC - matný difuzor (frosted)**Pro pásek šíře do [mm]: **5**Pro výkon pásku do [W/m]: **7,2**Prodej na míru: **Ano**Materiál: **hliník + PC**Hmotnost [kg]: **0,25**Šířka [mm]: **12,8**Výška [mm]: **12**Barva: **Hliník**Povrchová ochrana: **Eloxování**Min. délka profilu [mm]: **25**Délka segmentů [mm]: **1**Záruka McLED [M]: **24**EAN: **8594059199447**



ML-762.029.43.1



ML-762.029.43.0

