



LM21100001 | LM21100002 | LM21100003 | LM21100004

LM21300001 | LM21300002 | LM21300003 | LM21300004

CZE NÁVOD K POUŽITÍ

Před použitím tohoto výrobku si prosím přečtěte návod a postupujte podle bezpečnostních instrukcí. Instalaci světe kvalifikované osobě nebo firmě.

TECHNICKÉ ÚDAJE

Materiál: základna - kov
kryt – plast

UPOZORNĚNÍ

Před použitím výrobek zkontrolujte, je-li jakákoliv část poškozena, nepoužívejte jej. Před každou manipulací se ujistěte, že je elektrický přívod odpojený. V případě poruchy zařízení neopravujte ani nerozebírejte. LED nejsou vyměnitelné.

Nedodržení jakékoliv instrukce uvedené v návodu může způsobit újmu na zdraví i majetku.

Při mechanickém poškození nebo neodborné manipulaci nemůže být uznána záruka.

SVK NÁVOD NA POUŽITIE

Pred použitím tohto výrobku si prosím prečítajte návod a postupujte podľa bezpečnostných inštrukcií. Inštaláciu zverte kvalifikovanej osobe, alebo firme.

TECHNICKÉ ÚDAJE

Materiál: základňa - kov
kryt – plast

UPOZORNENIE

Pred použitím výrobok skontrolujte, ak je akákoľvek jeho časť poškodená, nepoužívajte ho. Pred manipuláciou sa uistite, že el. obvod je rozpojený. V prípade poruchy zariadenie neopravujte ani nerozoberajte. LED nie sú vymeniteľné.

Nedodržanie akejkoľvek inštrukcie uvedenej v návode môže spôsobiť ujmu na zdraví a majetku.

Pri mechanickom poškodení alebo pri neodbornej manipulácii nemôže byť uznaná záruka.

ENG INSTRUCTIONS

Before using or installing the product, please read the instructions and follow the safety rules. Installation should be provided by qualified person or company.

TECHNICAL DATA

Material: base - metal
cover – plastic

NOTICE

Before using the product, check it and make sure that it is not damaged, otherwise do not use it. Before any manipulation make sure that mains electrical supply is disconnected. In case of damage do not repair or disassemble the product. LEDs are not replaceable.

Infringement of any mentioned instruction can cause harm to health or property.

Warranty void if the product is mechanically damaged or connected unprofessionally.

GER GEBRAUCHSANWEISUNG

Lesen Sie sich bitte vor Gebrauch dieses Produktes die Gebrauchsanweisung genau durch und gehen Sie dann gemäß den Sicherheitsvorkehrungen vor. Vertrauen Sie die Installation nur einer fachkundigen Person oder einem qualifizierten Betrieb an.

TECHNISCHE DATEN

Material: Basis - Metall
Deckung – Kunststoff

HINWEIS

Kontrollieren Sie das Produkt vor dem Gebrauch. Sollte ein Teil beschädigt sein, benutzen Sie das Produkt nicht. Stellen Sie vor jeder Installierung bzw. Montage sicher, dass das Produkt nicht am Strom angeschlossen ist. Im Falle einer Störung des Gerätes nehmen Sie das Gerät nicht auseinander und nehmen Sie keine Reparaturen vor. LED sind nicht austauschbar.

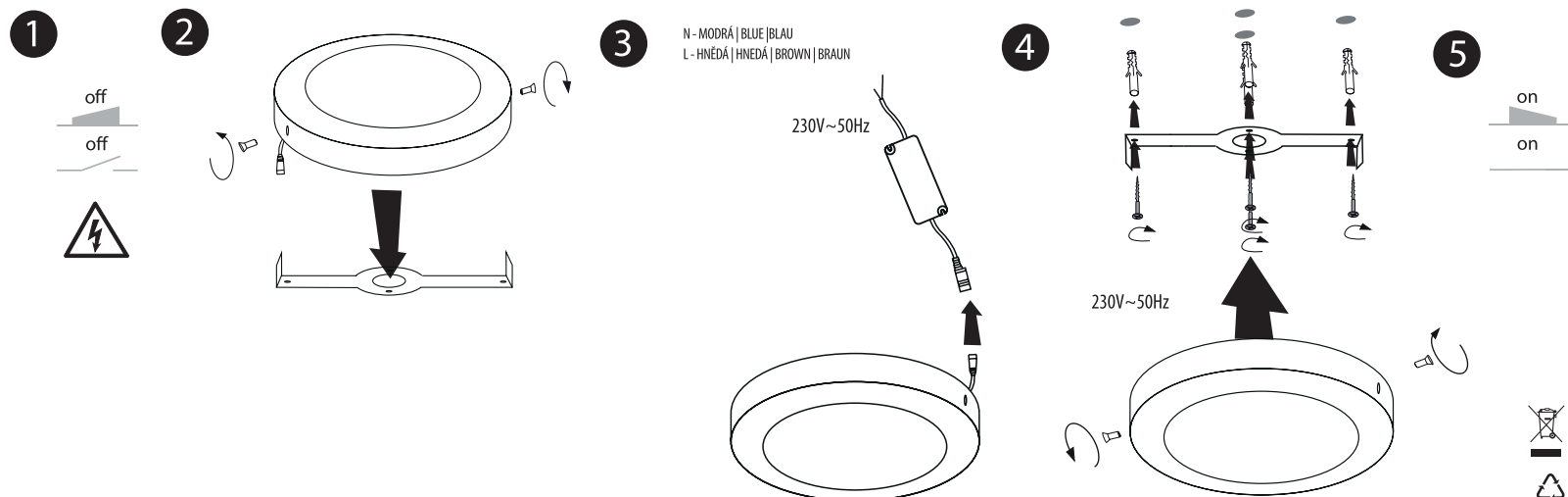
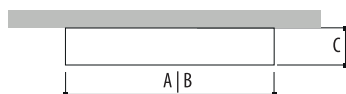
Die Nichteinhaltung einer der in der Gebrauchsanweisung angeführten Einweisungen kann eine Gesundheits- und Vermögensbeeinträchtigung verursachen.

Bei mechanischer Beschädigung oder bei nichtfachlicher Montage kann keine Garantie gewährt werden.

Instalace | Inštalácia | Installation | Installierung

MODEL	W	lm			mA	CCT
LM21100001	18W	1350	Ø225x40mm	730g	300mA	3000K
LM21100003	24W	1950	Ø300x40mm	1240g	600mA	3000K
LM21100002	18W	1350	225x225x40mm	930g	300mA	3000K
LM21100004	24W	1950	300x300x40mm	1430g	600mA	3000K

MODEL	W	lm			mA	CCT
LM21300001	18W	1450	Ø225x40mm	730g	300mA	4000K
LM21300003	24W	2050	Ø300x40mm	1240g	600mA	4000K
LM21300002	18W	1450	225x225x40mm	930g	300mA	4000K
LM21300004	24W	2050	300x300x40mm	1430g	600mA	4000K



Všechna práva vyhrazena.
All rights reserved

Technické údaje se mohou změnit bez předchozího upozornění.
Technical data can be changed without previous notice.

LM_UM_LED_DOWNLIGHT_MOUNTED_171108

www.ledmed.cz