



MODEL: PN33300023 PN33300030  
PN33300024  
PN33300025  
PN33300026

## CZE | NÁVOD NA POUŽITÍ

Děkujeme, že jste si vybrali výrobek firmy PANLUX s.r.o.

Před použitím tohoto výrobku si prosím přečtete návod a postupujte podle bezpečnostních instrukcí. Instalaci svěřte kvalifikované osobě nebo firmě.

**Technické údaje**  
Materiál: PC, kov

### Upozornění

Před použitím výrobku zkontrolujte, je-li jakákoliv část poškozena, nepoužívejte jej. Před každou manipulací se ujistěte, že je elektrický přívod odpojený. V případě poruchy zařízení neopravujte ani nerozebírejte. Světelný zdroj v tomto svítidle smí vyměnit pouze výrobce nebo jeho smluvní servisní technik nebo podobně kvalifikovaná osoba.

Nedodržení jakékoliv instrukce uvedené v návodu může způsobit újmu na zdraví i majetku.

Při mechanickém poškození nebo neodborné manipulaci nemůže být uznána záruka.

Prodloužená záruka je podmíněna registrací na [zaruka.panlux.cz](http://zaruka.panlux.cz)

## ENG | INSTRUCTIONS

Thank you for choosing this product from PANLUX s.r.o.

Before using or installing the product, please read the instructions and follow the safety rules. Installation should be carried out by a qualified professional or company.

**Technical data**  
Material: PC, metal

### Notes

Before using, check the product and ensure that it is not damaged in any way; if it is, do not use it. Before any installation ensure that the main electrical supply is disconnected. If the product is damaged, do not attempt to repair or disassemble it. The light source contained in this luminaire shall only be replaced by the manufacturer or his service agent or a similar qualified person.

Failure to follow these instructions can cause damage to health and property.

The warranty is void if the product is damaged or installed incorrectly.

Extended guarantee after reistration at [zaruka.panlux.cz](http://zaruka.panlux.cz)

## SVK | NÁVOD NA POUŽITIE

Ďakujeme, že ste si vybrali výrobok firmy PANLUX SK s.r.o.

Pred použitím tohto výrobku si prosím prečítajte návod na použitie a postupujte podľa bezpečnostných inštrukcií. Inštaláciu zverte kvalifikovanej osobe, alebo firme.

**Technické údaje**  
Materiál: PC, kov

### Upozornenie

Pred použitím výrobku skontrolujte, ak je ktorákoľvek časť poškodená, nepoužívajte ho. Pred každou manipuláciou sa uistite, že je elektrický prívod odpojený. V prípade poruchy zariadenie neopravujte ani nerozoberajte. Svetelný zdroj v tomto svietidle smie vymeniť iba výrobca alebo jeho zmluvný servisný technik alebo podobne kvalifikovaná osoba.

Nedodržanie akékoľvek inštrukcie uvedené v návode môže spôsobiť ujmu na zdraví a majetku.

Pri mechanickom poškodení alebo neodbornej manipulácii nemôže byť uznaná záruka.

Predĺžená záruka je podmienená registráciou na [zaruka.panlux.cz](http://zaruka.panlux.cz)

## GER | GEBRAUCHSANWEISUNG

Wir danken Ihnen, dass Sie sich für ein Produkt der Fa. PANLUX s.r.o. entschieden haben.

Lesen Sie sich bitte vor Gebrauch dieses Produktes die Gebrauchsanweisung genau durch und gehen Sie dann gemäß den Sicherheitsvorkehrungen vor. Vertrauen Sie die Installation nur einer fachkundigen Person oder einem qualifizierten Betrieb an.

**Technische Daten**  
Material: PC, Metall

### Hinweis

Kontrollieren Sie das Produkt vor dem Gebrauch. Sollte ein Teil beschädigt sein, benutzen Sie das Produkt nicht. Stellen Sie vor jeder Installation bzw. Montage sicher, dass das Produkt nicht am Stromkreis angeschlossen ist. Im Falle einer Störung des Gerätes nehmen Sie das Gerät nicht auseinander und nehmen Sie keine Reparaturen vor. Die Lichtquelle in dieser Leuchte darf ausschliesslich Hersteller oder sein Servicetechniker oder ähnlich qualifizierte Person austauschen.

Die Nichteinhaltung einer der in der Gebrauchsanweisung genannten Hinweise kann Gesundheits- und Vermögensschäden verursachen.

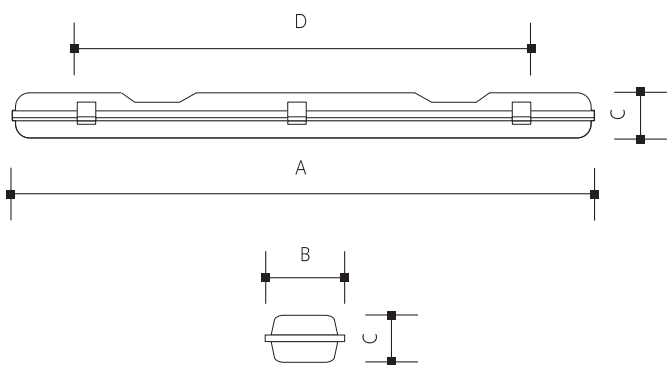
Bei mechanischer Beschädigung oder bei nicht fachgerechter Montage kann keine Garantie gewährt werden.

Verlangerte garantie (registration auf [zaruka.panlux.cz](http://zaruka.panlux.cz) notwendig)



Instalace | Inštalácia | Installation | Installierung

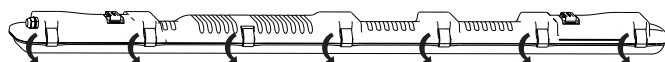
Model	mA	W	lm				
PN33300023	90	20	2800	1260x80x85	835	1470g	3x2,5mm <sup>2</sup>
PN33300024	110	25	3500	1560x80x85	1040	1850g	3x2,5mm <sup>2</sup>
PN33300025	180	40	5600	1260x125x85	835	2090g	3x2,5mm <sup>2</sup>
PN33300026	270	60	8400	1560x125x85	1090	2520g	3x2,5mm <sup>2</sup>
PN33300030	90	20	2800	650x125x85	415	1090g	3x2,5mm <sup>2</sup>



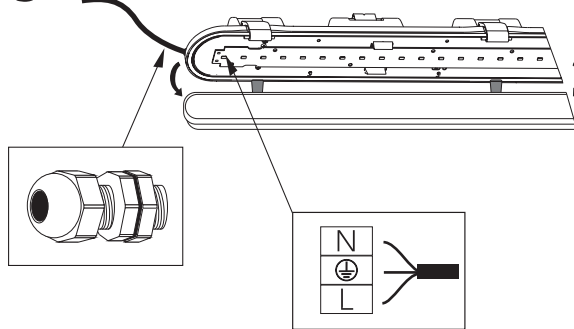
1



2



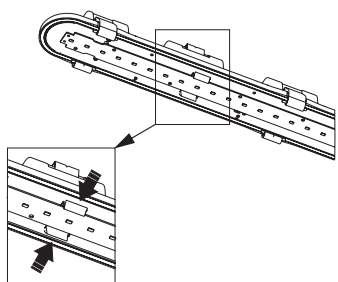
3



4

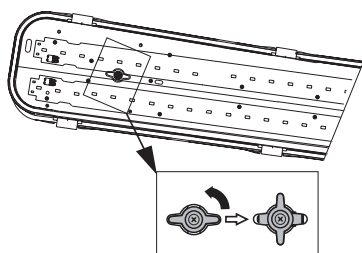
a

PN33300024

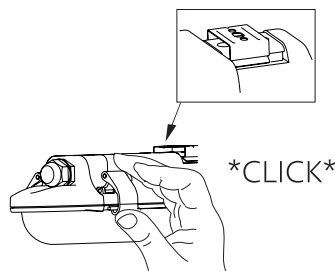


b

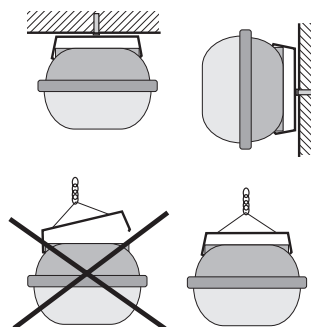
PN33300023  
PN33300025  
PN33300026  
PN33300030



5



6



7



Technické údaje sa môžu zmeniť bez predchádzajúceho upozornenia.  
Technické údaje sa môžu zmeniť bez predchádzajúceho upozornenia.



Všecna práva vyhradená.  
Všetky práva vyhradené.

Technical data can be changed without previous notice.  
Technische Daten können sich ohne vorheriges Hinweits verändern.



All rights reserved.  
Alle Rechte vorbehalten.