

MODEL: PN31300043  
PN31300044  
PN31300045

## CZE | NÁVOD NA POUŽITÍ

Děkujeme, že jste si vybrali výrobek firmy PANLUX s.r.o.

Před použitím tohoto výrobku si prosím přečtete návod a postupujte podle bezpečnostních instrukcí. Instalaci světe kvalifikované osobě nebo firmě.

### Technické údaje

Materiál: plast

### Upozornění

Před použitím výrobek zkontrolujte, je-li jakákoliv část poškozena, nepoužívejte jej. Před každou manipulací se ujistěte, že je elektrický odpojený. V případě poruchy zařízení neopravujte ani nerozebírejte. LED nejsou vyměnitelné.

Nedodržení jakékoliv instrukce uvedené v návodu může způsobit újmu na zdraví i majetku.

Při mechanickém poškození nebo neodborné manipulaci nemůže být uznána záruka.



Prodloužená záruka je podmíněna registrací na [zaruka.panlux.cz](http://zaruka.panlux.cz)

## SVK | NÁVOD NA POUŽITIE

Ďakujeme, že ste si vybrali výrobok firmy PANLUX SK s.r.o.

Pred použitím tohto výrobku si prosím prečítajte návod na použitie a postupujte podľa bezpečnostných inštrukcií. Inštaláciu zverte kvalifikovanej osobe, alebo firme.

### Technické údaje

Materiál: plast

### Upozornenie

Pred použitím výrobok skontrolujte, ak je ktorákoľvek časť poškodená, nepoužívajte ho. Pred každou manipuláciou sa uistite, že je elektrický prívod odpojený. V prípade poruchy zariadenie neopravujte ani nerozoberajte. LED nie sú vymeniteľné.

Nedodržanie akékoľvek inštrukcie uvedené v návode môže spôsobiť ujmu na zdraví a majetku.

Pri mechanickom poškodení alebo neodbornej manipulácii nemôže byť uznaná záruka.



Predĺžená záruka je podmienená registráciou na [zaruka.panlux.cz](http://zaruka.panlux.cz)

## ENG | INSTRUCTIONS

Thank you for choosing this product from PANLUX s.r.o.

Before using or installing the product, please read the instructions and follow the safety rules. Installation should be carried out by a qualified professional or company.

### Technical data

Material: plastic

### Notes

Before using, check the product and ensure that it is not damaged in any way; if it is, do not use it. Before any installation ensure that the mains electrical supply is disconnected. If the product is damaged, do not attempt to repair or disassemble it. LEDs are not replaceable.

Failure to follow these instructions can cause damage to health and property.

The warranty is void if the product is damaged or installed incorrectly.



Extended guarantee after reistration at [zaruka.panlux.cz](http://zaruka.panlux.cz)

## GER | GEBRAUCHSANWEISUNG

Wir danken Ihnen, dass Sie sich für ein Produkt der Fa. PANLUX s.r.o. entschieden haben.

Lesen Sie sich bitte vor Gebrauch dieses Produktes die Gebrauchsanweisung genau durch und gehen Sie dann gemäß den Sicherheitsvorkehrungen vor. Vertrauen Sie die Installation nur einer fachkundigen Person oder einem qualifizierten Betrieb an.

### Technische Daten

Material: Kunststoff

### Hinweis

Kontrollieren Sie das Produkt vor dem Gebrauch. Sollte ein Teil beschädigt sein, benutzen Sie das Produkt nicht. Stellen Sie vor jeder Installierung bzw. Montage sicher, dass das Produkt nicht am Stromkreis angeschlossen ist. Im Falle einer Störung des Gerätes nehmen Sie das Gerät nicht auseinander und nehmen Sie keine Reparaturen vor. Die LEDs sind nicht austauschbar.

Die Nichteinhaltung einer der in der Gebrauchsanweisung genannten Hinweise kann Gesundheits- und Vermögensschäden verursachen.

Bei mechanischer Beschädigung oder bei nicht fachgerechter Montage kann keine Garantie gewährt werden.



Verlangerte garantie (registration auf [zaruka.panlux.cz](http://zaruka.panlux.cz) notwendig)

Technické údaje sa môžu zmeniť bez předchozího upozornění.  
Technické údaje sa môžu zmeniť bez předchozího upozornění.



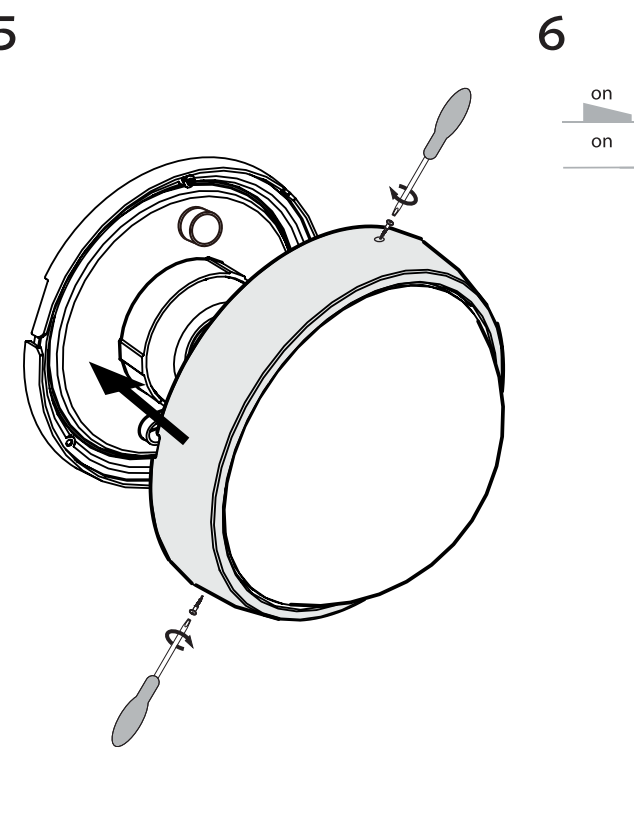
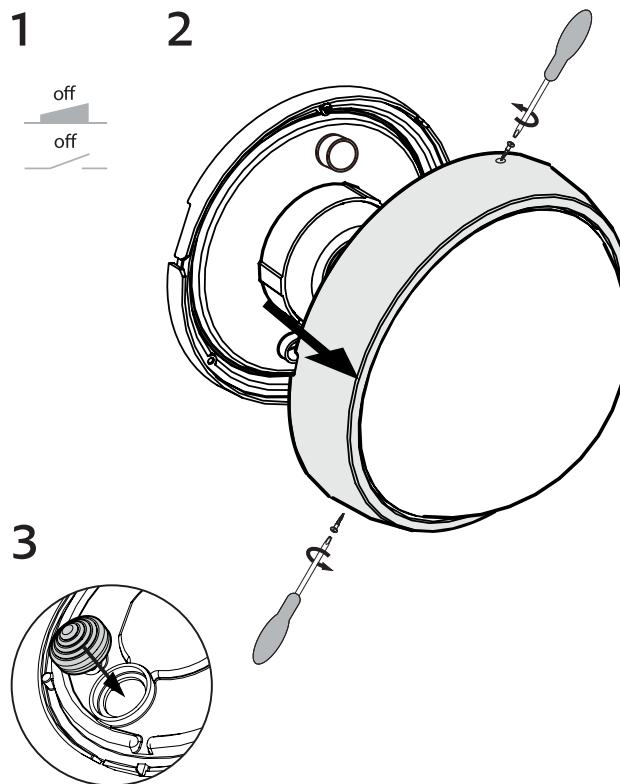
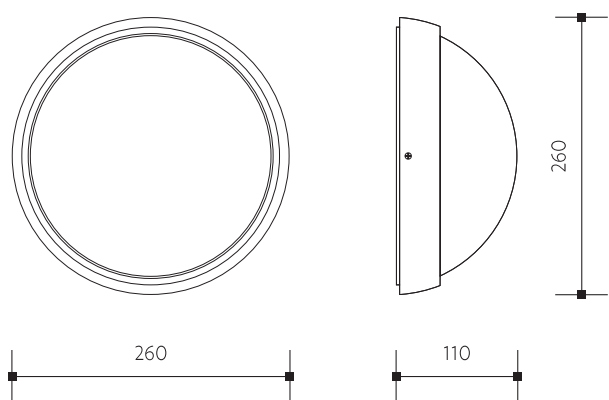
Všetchna práva vyhrazena.  
Všetchny práva vyhrazené.

Technical data can be changed without previous notice.  
Technische Daten können sich ohne vorheriges Hinweis verändern.



All rights reserved.  
Alle Rechte vorbehalten.

Instalace | Inštalácia | Installation | Installierung



Technické údaje se mohou změnit bez předchozího upozornění.  
Technické údaje sa môžu zmeniť bez predchádzajúceho upozornenia.

Všetchna práva vyhrazena.  
Všetky práva vyhradené.



Technical data can be changed without previous notice.  
Technische Daten können sich ohne vorheriges Hinweits verändern.

All rights reserved.  
Alle Rechte vorbehalten.

