



## CZE | NÁVOD NA POUŽITÍ

Děkujeme, že jste si vybrali výrobek firmy PANLUX s.r.o.

Před použitím tohoto výrobku si prosím přečtete návod a postupujte podle bezpečnostních instrukcí. Instalaci svěřte kvalifikované osobě nebo firmě.

### Technické údaje

Doporučená instalační výška na stěnu: 1,8 – 2,5m  
Materiál: kov, sklo

### Upozornění

Před použitím výrobek zkontrolujte, je-li jakákoliv část poškozena, nepoužívejte jej. Před každou manipulací se ujistěte, že je elektrický odpojený. V případě poruchy zařízení neopravujte ani nerozebírejte. Nejjistější zaznamenání pohybu získáte, budete-li se pohybovat ve směru kolmém k ose senzoru. Vlivem rušení elektromagnetického pole, při malém teplotním rozdílu pohybujícího se tělesa a okolí, oslnění (např. silným světelným zdrojem) může docházet k nesprávné funkci výrobku. Světelný zdroj v tomto svítidle smí vyměnit pouze výrobce nebo jeho smluvní servisní technik nebo podobně kvalifikovaná osoba. U modelů s patičí E27 používejte pouze doporučené světelné zdroje (max. 100W) a nepoužívejte žárovky s malou baňkou (průměr menší než 60mm). Instalační vzdálenost mezi svítilny měla být min. 3m. Nedodržení jakékoliv instrukce uvedené v návodu může způsobit újmu na zdraví i majetku.

Při mechanickém poškození nebo neodborné manipulaci nemůže být uznána záruka.

## ENG | INSTRUCTIONS

Thank you for choosing this product from PANLUX s.r.o.

Before using or installing the product, please read the instructions and follow the safety rules. Installation should be carried out by a qualified professional or company.

### Technical data

Recommended installation height: 1,8 – 2,5m  
Material: metal, glass

### Notes

Before using, check the product and ensure that it is not damaged in any way; if it is, do not use it. Before any installation ensure that the mains electrical supply is disconnected. If the product is damaged, do not attempt to repair or disassemble it. For the best results, the area of movement should be directly in front of the sensor. Product malfunction can be caused by an interruption of the electromagnetic field, a small temperature difference between a moving object and the surroundings, and reflection (e.g. a strong light source). The light source contained in this luminaire shall only be replaced by the manufacturer or his service agent or a similar qualified person. For models with E27, use only recommended light sources (max. 100W) and do not use small size incandescent bulbs (diameter smaller than 60mm). Installation distance between the lamps should be at least 3m. Failure to follow these instructions can cause damage to health and property.

The warranty is void if the product is damaged or installed incorrectly.

# PLAFONIERA 365

MODEL: PN31006007 PN31200007 PN31300032 PN31200030  
PN31006008 PN31100008 PN31200026 PN31700002  
PN31014003 PN31300036 PN31014007 PN31800002  
PN31100007 PN31200008 PN31100030  
PN31300033 PN31100026 PN31300030

## SVK | NÁVOD NA POUŽITIE

Ďakujeme, že ste si vybrali výrobok firmy PANLUX SK s.r.o.

Pred použitím tohto výrobku si prosím prečítajte návod na použitie a postupujte podľa bezpečnostných inštrukcií. Inštaláciu zverte kvalifikovanej osobe, alebo firme.

### Technické údaje

Odporúčaná inštalácia výška na stenu: 1,8 – 2,5m  
Materiál: kov, sklo

### Upozornenie

Pred použitím výrobok skontrolujte, ak je ktorákoľvek časť poškodená, nepoužívajte ho. Pred každou manipuláciou sa uistite, že je elektrický prívod odpojený. V prípade poruchy zariadenie neopravujte ani nerozoberajte. Najistejšie zaznamenanie pohybu získate, keď sa budete pohybovať v smere kolmom k ose senzoru. Vplyvom rušenia elektromagnetického poľa, pri malom teplotnom rozdiely pohybujúceho sa telesa a okolia, oslnení (napr. silným svetelným zdrojom) môže dochádzať k nesprávnej funkcii výrobku. Svetelný zdroj v tomto svietidle smie vymeniť iba výrobca alebo jeho zmluvný servisný technik alebo podobne kvalifikovaná osoba. U modelov s patičou E27 používajte iba odporúčané svetelné zdroje (max. 100W) a nepoužívajte žiarovky s malou bankou (priemer menej ako 60mm). Inštalácia vzdialenosť medzi svietidlami by mala byť min. 3m. Nedodržanie akékoľvek inštrukcie uvedené v návode môže spôsobiť ujmu na zdraví a majetku.

Pri mechanickom poškodení alebo neodbornej manipulácii nemôže byť uznaná záruka.

## GER | GEBRAUCHSANWEISUNG

Wir danken Ihnen, dass Sie sich für ein Produkt der Fa. PANLUX s.r.o. entschieden haben.

Lesen Sie sich bitte vor Gebrauch dieses Produktes die Gebrauchsanweisung genau durch und gehen Sie dann gemäß den Sicherheitsvorkehrungen vor. Vertrauen Sie die Installation nur einer fachkundigen Person oder einem qualifizierten Betrieb an.

### Technische Daten

Empfohlene Montagehöhe an der Wand: 1,8 – 2,5m  
Material: Metall, Glas

### Hinweis

Kontrollieren Sie das Produkt vor dem Gebrauch. Sollte ein Teil beschädigt sein, benutzen Sie das Produkt nicht. Stellen Sie vor jeder Installation bzw. Montage sicher, dass das Produkt nicht am Stromkreis angeschlossen ist. Im Falle einer Störung des Gerätes nehmen Sie das Gerät nicht auseinander und nehmen Sie keine Reparaturen vor. Das sicherste Registrieren einer Bewegung erreichen Sie, indem Sie sich senkrecht zur Achse des Sensors bewegen. Durch eine Störung des elektromagnetischen Feldes, bei einem geringen Temperaturunterschied zwischen dem sich bewegenden Körper und der Umgebung oder einer Blendung (z. B. verursacht durch eine starke Lichtquelle), kann es zu einer Fehlfunktion des Produktes führen. Lichtquelle in dieser Leuchte darf ausschließlich Hersteller oder sein Servicetechniker oder ähnlich qualifizierte Person austauschen. Bei der Variante mit E27-Sockel, verwenden Sie nur die empfohlenen Leuchtmittel (Max. 100W) und verwenden Sie die Leuchtmittel mit kleiner Bauform nicht (Durchschnitt kleiner als 60mm). Die Entfernung zwischen den Leuchten soll mind. 3 m sein.

Die Nichteinhaltung einer der in der Gebrauchsanweisung genannten Hinweise kann Gesundheits- und Vermögensschäden verursachen.

Bei mechanischer Beschädigung oder bei nicht fachgerechter Montage kann keine Garantie gewährt werden.

## CZE | NASTAVENÍ SENZORU

### Princip činnosti senzoru

Radar (HF) senzor vysílá vysokofrekvenční elektromagnetické vlny (5,8 GHz) a přijímá jejich echo. Při pohybu v dosahu senzoru rozezná senzor změnu echa. Mikroprocesor pak inicializuje spínací povel „Zapnout světlo“. U vysílaných elektromagnetických vln dochází k různě velkým odrazům a útlumu podle druhu materiálu překážky. Pohyb může být zaznamenán i v místech za překážkou nebo stěnou, pokud budou v dosahu.

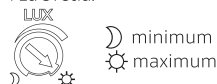
### Čas (zpoždění vypnutí) – TIME (10s (±3s) až 12min (±2min))\*

Po zaznamenání posledního pohybu dojde k odpočítávání nastaveného času. Při funkční zkoušce je doporučeno nastavení na minimum.



### Světelná citlivost – LUX (3–2000lx)\*

Při funkční zkoušce je doporučeno nastavení na maximum, aby senzor spínal i za světla.



### Dosah – SENS (3–18m (±1m))\*

Pojmem dosah je míněna oblast vytyčena detekčním úhlem a min. a max. dosažitelnou vzdáleností od senzoru.

### Připojení dodatečného spotřebiče

Integrovaný radar (HF) senzor je možné využít i ke spínání dalších spotřebičů do celkového příkonu max. 1200W (žárovka) | 300W (zářivka) | 250W (LED). Výstup senzoru je vyveden na svorkovnici, označení L'. Pro výstupní kabel použijte 2. průchodku (viz. obr. 4).

Řešení nejčastějších problémů se senzory / senzorovými svídky najdete zde: <http://bit.ly/panlux-manual>

\*) Uvedené údaje jsou orientační, mohou se lišit podle polohy a montážní výšky.

## SVK | NASTAVENIE SENZORU

### Princip činnosti senzoru

Radar (HF) senzor vysílá vysokofrekvenčné elektromagnetické vlny (5,8 GHz) a prijíma ich echo. Pri pohybe v dosahu senzora rozezná senzor zmenu echa. Mikroprocesor potom inicializuje spínací povel „Zapnúť svetlo“. U vysielaných elektromagnetických vln dochádza k rôzne veľkým odrazom a útlmu podľa druhu materiálu prekážky. Pohyb môže byť zaznamenaný aj v miestach za prekážkou alebo stenou, ak budú v dosahu.

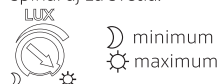
### Čas (oneskorenie vypnutia) – TIME (10s (±3s) až 12min (±2min))\*

Po zaznamenání posledního pohybu dojde k odpočítavaniu nastaveného času. Pri funkčnej skúške je odporúčané nastavenie na minimum.



### Svetelná citlivosť – LUX (3–2000lx)\*

Pri funkčnej skúške je odporúčané nastavenie na maximum, aby senzor spínal aj za svetla.



### Dosah – SENS (3–18m (±1m))\*

Pojmom dosah je myslená oblasť vytyčená detekčným uhlom a min. a max. dosiahnuteľnou vzdialenosťou od senzora.

### Pripojenie dodatočného spotrebiča

Integrovaný radar (HF) senzor je možné využiť aj ku spínaniu ďalších spotrebičov do celkového príkonu max. 1200W (žiarovka) | 300W (žiarička) | 250W (LED). Výstup senzoru je vyvedený na svorkovnicu, označenie L'. Pre výstupný kábel použite 2. priechodku (viď. obr. 4).

Riešenie najčastejších problémov so senzormi / senzorovými svietidlami nájdete tu: <http://bit.ly/panlux-manual>

\*) Uvedené údaje sú orientačné, môžu sa líšiť podľa polohy a montážnej výšky.

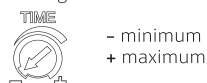
## ENG | SENSOR SETUP

### Principle of sensor

The integrated radar (HF) sensor emits high-frequency waves (5,8 GHz) and receives the echo. The sensor detects the change in echo from even the slightest movement within its detection zone. A microprocessor then triggers the process to switch the lamp on. The transmitted electromagnetic waves lead to different large reflections and reductions according to the type of material of the obstacles.

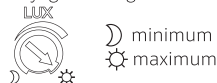
### Time setting (switch-off delay) – TIME (10s (±3s) až 12min (±2min))\*

The countdown of the selected time begins after the last detected movement. We recommend selecting the minimum time during functional testing.



### Light sensitivity setting – LUX (3–2000lx)\*

We highly recommend setting LUX to maximum so the sensor will work in daylight during functional testing



### Reach setting (sensitivity) – SENS (3–18m (±1m))\*

Reach is the area traced out by the angle of detection and the minimum to maximum possible distance from the sensor. Reach can be changed by rotating the head of the sensor.

### Connection of fan additional load

Integrated radar (HF) sensor is possible to use for switching of next appliances up to total wattage max. 1200W (incandescent lamp) | 300W (fluorescent lamp) | 250W (LED). Sensor output is marked as L'. Use second cable gland for external cable (see to pic. 4).

\*) These figures are approximate, and may vary depending on position and mounting height.

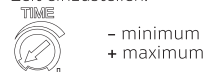
## GER | SENSOREINSTELLUNG

### Funktionsprinzip des Sensors

Der integrierte Radar-(HF-)Sensor sendet hochfrequente elektromagnetische Wellen (5,8GHz) aus und empfängt deren Echo. Bei der kleinsten Bewegung im Erfassungsbereich der Leuchte, wird die Echoveränderung vom Sensor wahrgenommen. Ein Mikroprozessor löst dann den Schaltbefehl „Licht einschalten“ aus. Die ausstrahlenden elektromagnetischen Wellen führen zu verschiedenen Reflexionen und Dämpfungen je nach der Materialart der Hindernisse. Eine Erfassung ist möglich auch hinter Hindernissen und Wänden, sofern sie innerhalb der Reichweite sind.

### Zeit (verspätete Abschaltung) – TIME (10s (±3s) až 12min (±2min))\*

Mit jeder registrierten Bewegung beginnt das Herunterzählen der voreingestellten Zeit. Bei der Funktionsprüfung empfiehlt es sich, das Minimum der möglichen Zeit einzustellen.



### Lichtempfindlichkeit – LUX (3–2000lx)\*

Während des Funktionstests empfehlen wir, LUX maximal einzustellen, damit der Sensor bei Tageslicht schaltet.



### Reichweiteinstellung (Empfindlichkeit) – SENS (3–18m (±1m))\*

Mit dem Begriff Reichweite ist die Fläche gemeint, die der Sensor mit dem Erfassungswinkel aufnimmt. Es ist die maximal erreichbare Entfernung vom Sensor. Die Reichweite kann durch die Rotation des Sensors geändert werden.

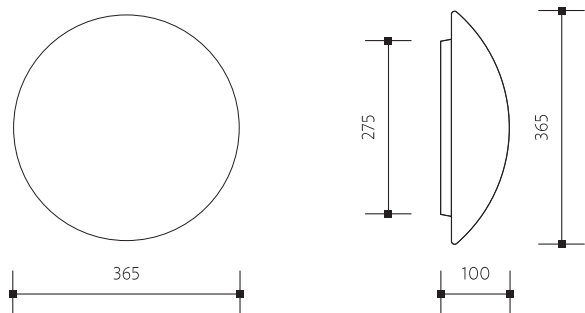
### Anschluss eines zusätzlichen Verbrauchers

An der Leuchte kann zusätzliche Verbraucher in Schaltleistung max. 1200W (Gühlbirne) | 300W (Leuchtstofflampe) | 250W (LED) angeschlossen werden. Der Stromzuführende Leiter zum Verbraucher wird in die mit L' gekennzeichnete Klemme geschraubt. Für das Austrittskabel benutzen Sie die zweite Gummitülle (Bild 4).

\*) Die genannten Angaben sind Orientierungsangaben, sie können je nach Lage und Montagehöhe variieren.

Instalace | Inštalácia | Installation | Installierung

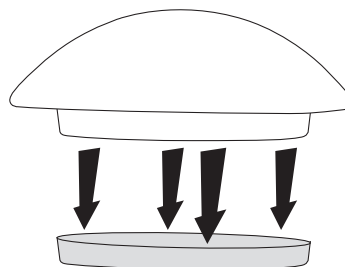
Model		W	Im	K		
PN31006007	E27	2x60W	-	-	2240g	3x1,5mm <sup>2</sup>
PN31006008	E27	2x60W	<0,5W	-	2285g	4x1,5mm <sup>2</sup>
PN31014003	G24q	2x18W	-	-	2300g	3x1,5mm <sup>2</sup>
PN31100007	LED	18W	-	2150	3000K	2300g
PN31300033	LED	18W	-	2250	4000K	2300g
PN31200007	LED	18W	-	2350	5700K	2300g
PN31100008	LED	18W	<0,5W	2150	3000K	2345g
PN31300036	LED	18W	<0,5W	2250	4000K	2345g
PN31200008	LED	18W	<0,5W	2350	5700K	2345g
PN31100026	LED	18W	-	2150	3000K	2300g
PN31300032	LED	18W	-	2250	4000K	2300g
PN31200026	LED	18W	-	2350	5700K	2300g
PN31014007	G24q	1x18W	-	-	2300g	4x1,5mm <sup>2</sup>
PN31100030	LED	18W	-	2150	3000K	2300g
PN31300030	LED	18W	-	2250	4000K	2300g
PN31200030	LED	18W	-	2350	5700K	2300g
PN31700002	LED	18W	-	TAS	2300g	3x1,5mm <sup>2</sup>
PN31800002	LED	23W	-	RGB	2300g	4x1,5mm <sup>2</sup>



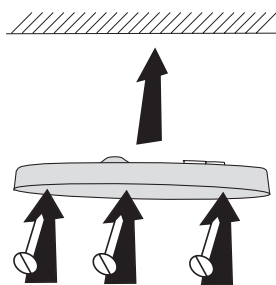
1



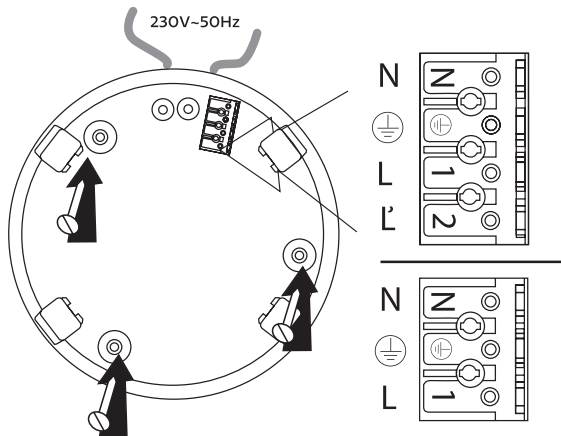
2



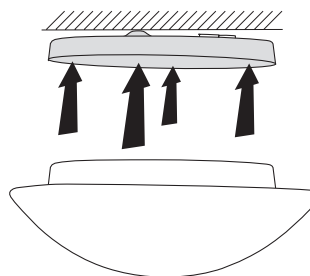
3



4



5



6



Technické údaje se mohou změnit bez předchozího upozornění.  
Technické údaje sa môžu zmeniť bez predchádzajúceho upozornenia.



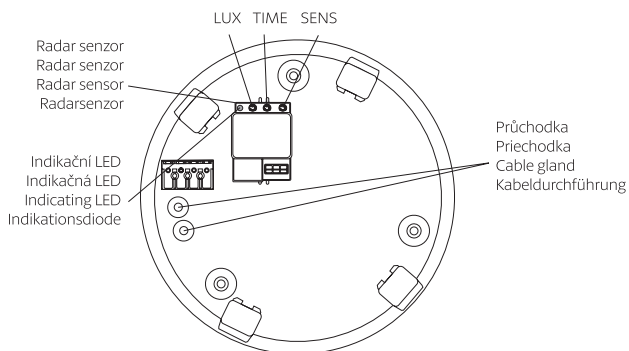
Všechna práva vyhrazena.  
Všetky práva vyhradené.

Technical data can be changed without previous notice.  
Technische Daten können sich ohne vorheriges Hinweils verändern.

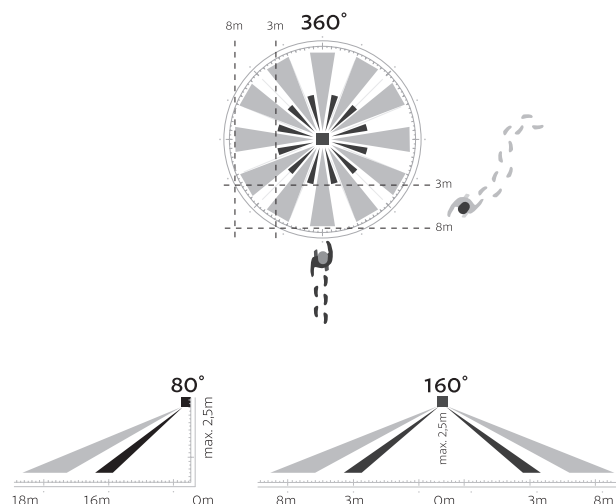


Technical data can be changed without previous notice.  
Alle Rechte vorbehalten.

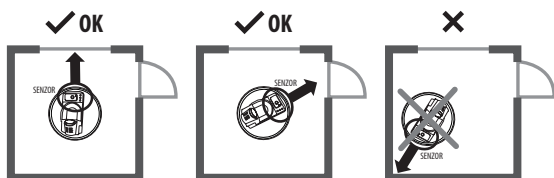
7



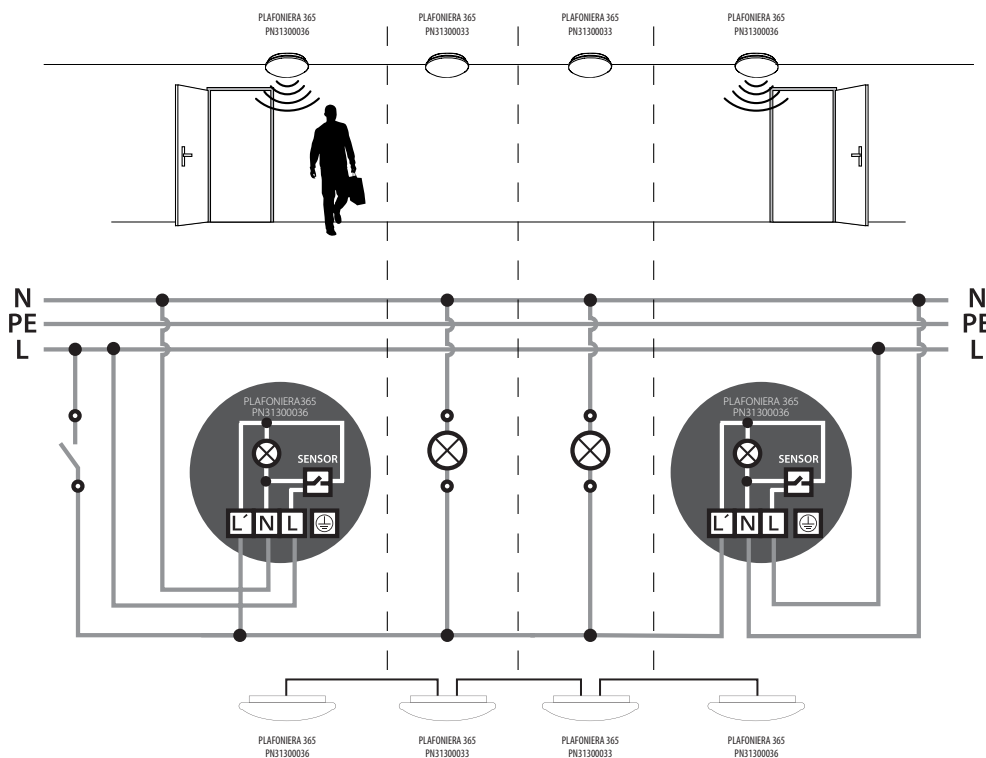
9



8



10



Technické údaje se mohou změnit bez předchozího upozornění.  
Technické údaje sa môžu zmeniť bez predchádzajúceho upozornenia.



Všetchna práva vyhrazena.  
Všetky práva vyhradené.

Technical data can be changed without previous notice.  
Technische Daten können sich ohne vorheriges Hinweiss verändern.



All rights reserved.  
Alle Rechte vorbehalten.