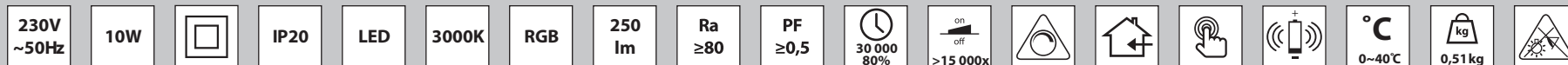


MODEL: PN15100001



CZE | NÁVOD NA POUŽITÍ

Před použitím tohoto výrobku si prosím pozorně přečtete návod a postupujte podle bezpečnostních instrukcí. Instalaci světle kvalifikované osobě nebo firmě.

Děkujeme, že jste si vybrali výrobek firmy PANLUX s.r.o.

Upozornění

Před použitím výrobek zkontrolujte, je-li jakákoliv část poškozena, nepoužívejte jej. Před každou manipulací se ujistěte, že je elektrický přívod odpojený. V případě poruchy zařízení neopravujte ani nerozebírejte. LED nejsou vyměnitelné.

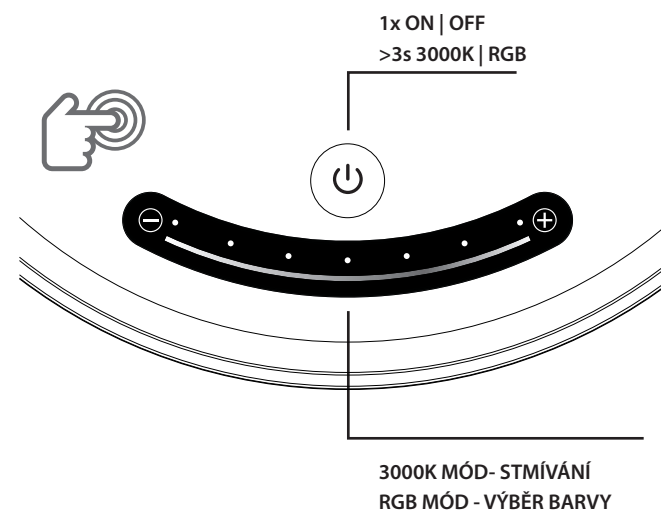
Nedodržení jakékoliv instrukce uvedené v návodu může způsobit újmu na zdraví i majetku.

Příslušenství

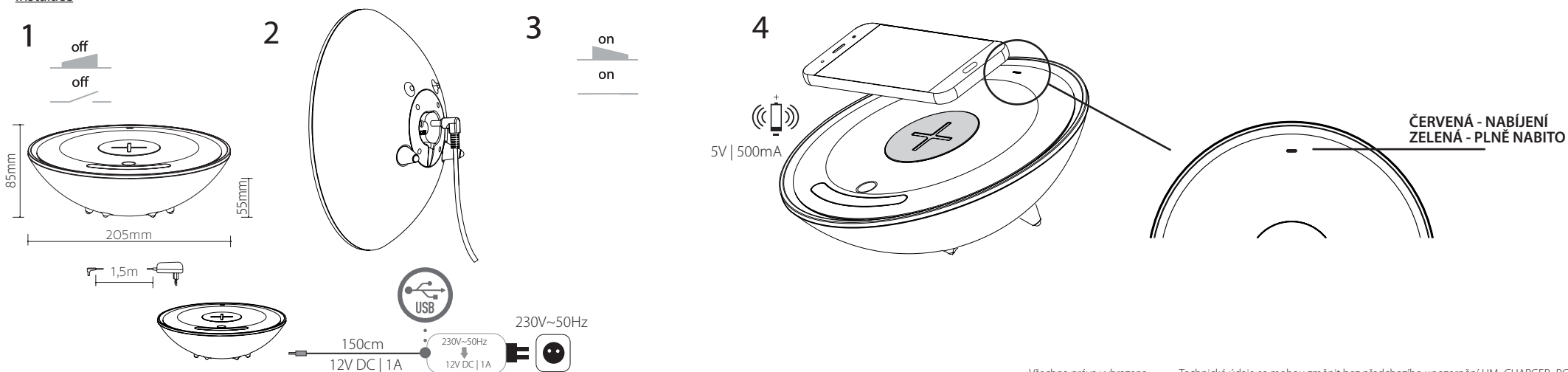
Adaptér 230V~50Hz → 12V DC | 1A, kabel (150cm)

Při mechanickém poškození nebo neodborné manipulaci nemůže být uznána záruka.

FUNKCE

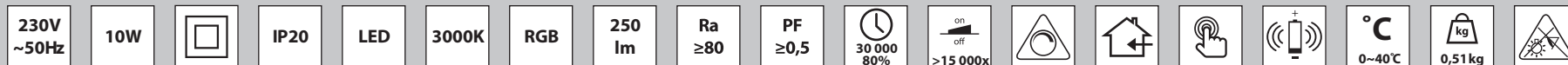


Instalace



Všechna práva vyhrazena. Technické údaje se mohou změnit bez předchozího upozornění. UM_CHARGER_RGBW_160825

MODEL: PN15100001



SVK | NÁVOD NA POUŽITIE

Pred použitím tohto výrobku si prosím prečítajte návod a postupujte podľa bezpečnostných inštrukcií. Inštaláciu zverte kvalifikovanej, alebo odbornej firme.

Ďakujeme, že ste si vybrali výrobok firmy PANLUX SK s.r.o.

Upozornenie

Pred použitím výrobok skontrolujte, ak je ktorákoľvek časť poškodená, nepoužívajte ho. Pred každou manipuláciou sa uistite, že je elektrický prívod odpojený. V prípade poruchy zariadenie neopravujte ani nerozoberajte. LED nie sú vymeniteľné.

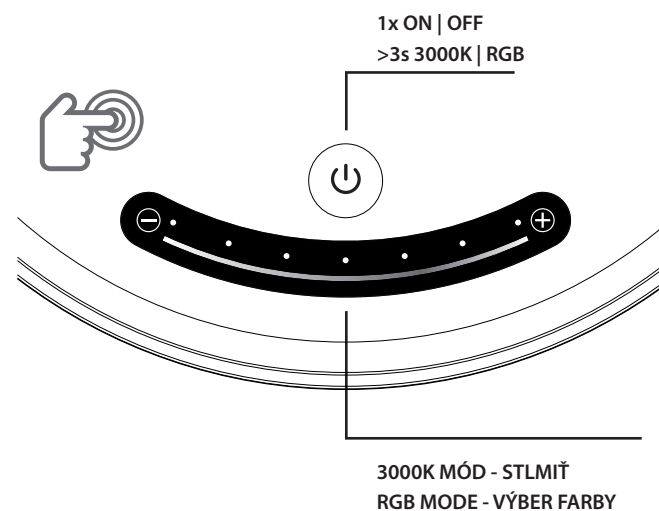
Nedodržanie akejkoľvek inštrukcie uvedenej v návode môže spôsobiť ujmu na zdraví a majetku.

Príslušenstvo

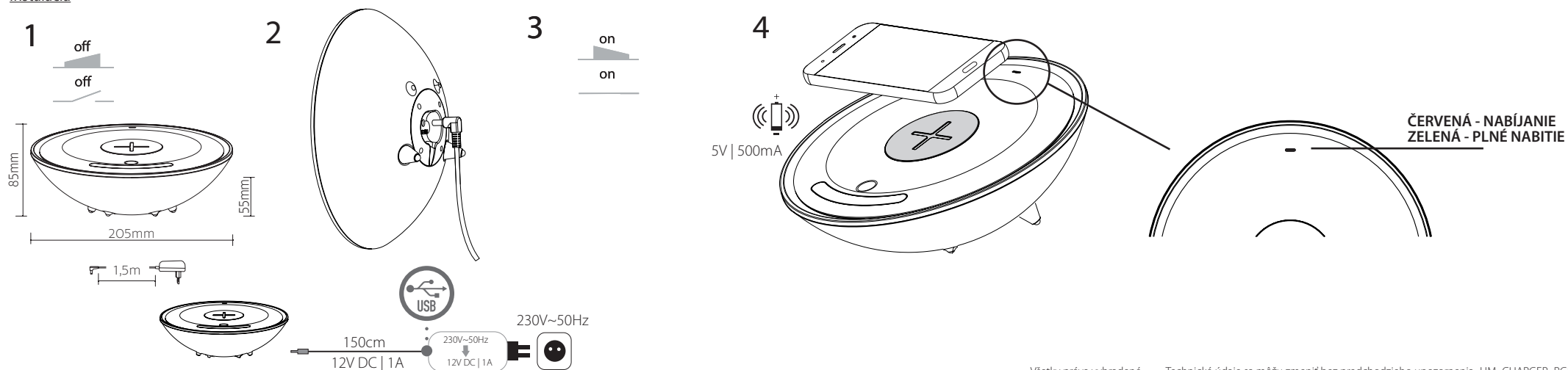
Adaptér 230V~50Hz → 12V DC | 1A, kábel (150cm)

Pri mechanickom poškodení alebo pri neodbornej manipulácii nemôže byť uznaná záruka.

FUNKCIE

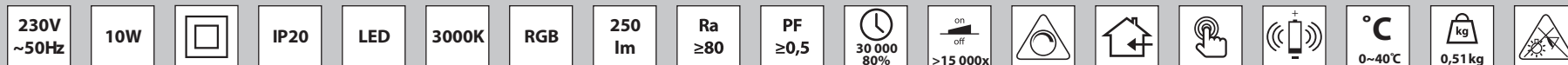


Inštalácia



Všetky práva vyhradené. Technické údaje sa môžu zmeniť bez predchádzajúceho upozornenia. UM_CHARGER_RGBW_160825

MODEL: PN15100001



ENG | INSTRUCTIONS

Before using or installing the light fixture, kindly read the instructions and follow safety rules. Installation should be provided by qualified person or company.

Thank you for choosing the item of company PANLUX s.r.o.

Notice

Before using, check the product and make sure that it is not damaged, otherwise do not use it. Before any manipulation make sure that main electrical supply is disconnected. In case of damage do not repair or disassemble the product. LEDs are not replaceable.

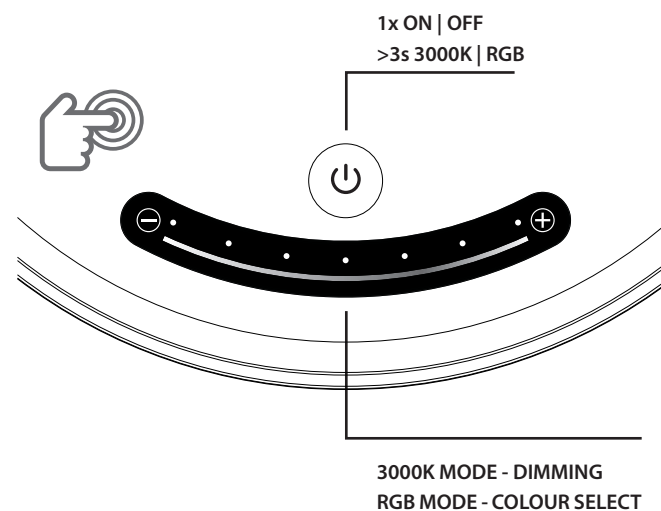
Infringement of any mentioned instruction can cause harm to health or property.

Accessories

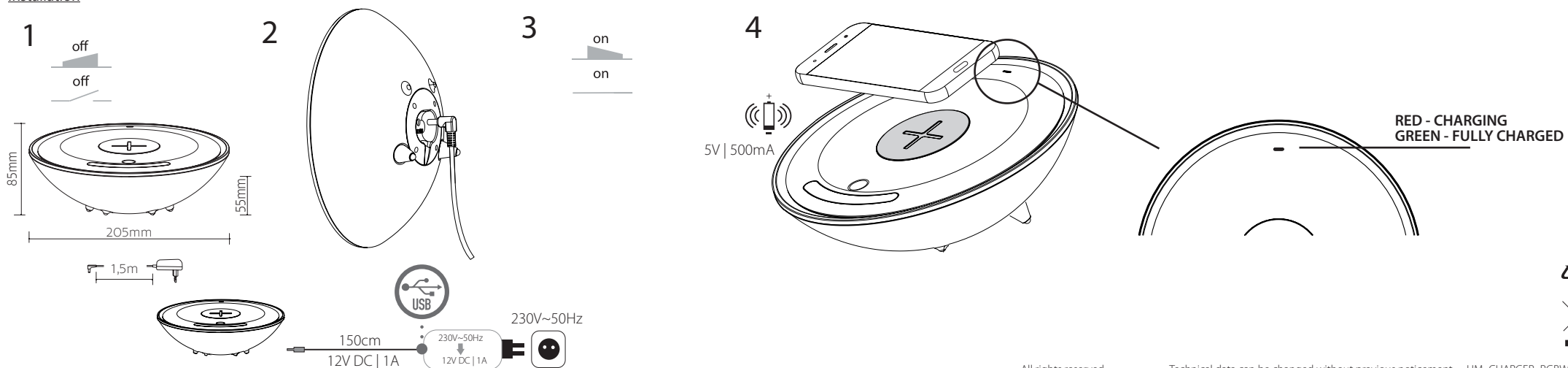
Adaptor 230V~50Hz → 12V DC | 1A, cable (150cm)

Warranty void If the product is mechanically damaged or connected unprofessionally.

FUNCTIONS



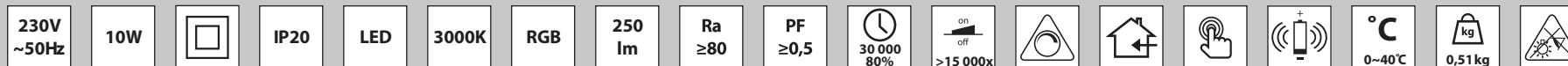
Installation



All rights reserved.

Technical data can be changed without previous notice. U_M_CHARGER_RGBW_160825

MODEL: PN15100001



GER | GEBRAUCHSANWEISUNG

Lesen Sie sich bitte vor Gebrauch dieses Produktes die Gebrauchsanweisung genau durch und gehen Sie dann gemäß den Sicherheitsvorkehrungen vor. Vertrauen Sie die Installation nur einer fachkundigen Person oder einem qualifizierten Betrieb an.

Wir bedanken uns, dass Sie sich ein Produkt der Firma PANLUX s.r.o. ausgesucht haben.

Hinweise

Vor der Benutzung das Produkt sowie Zubehör überprüfen.

Wenn einer der Teile beschädigt ist, darf das Produkt nicht verwendet werden.

Vergewissern Sie sich vor jeder Handhabung, dass die Stromzufuhr abgeschaltet ist.

Bei einem Defekt ist das Produkt weder zu reparieren noch auseinander zu nehmen.

LED sind nicht austauschbar.

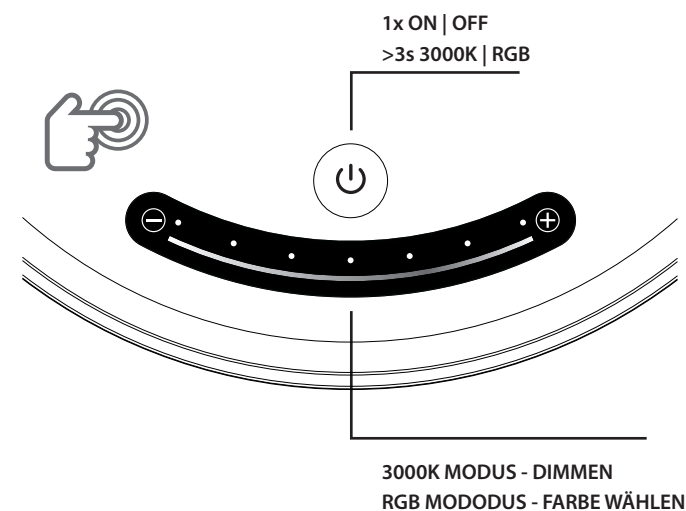
Die Nichteinhaltung einer der in der Gebrauchsanweisung angeführten Einweisungen kann eine Gesundheits- und Vermögensbeeinträchtigung verursachen.

Zubehör

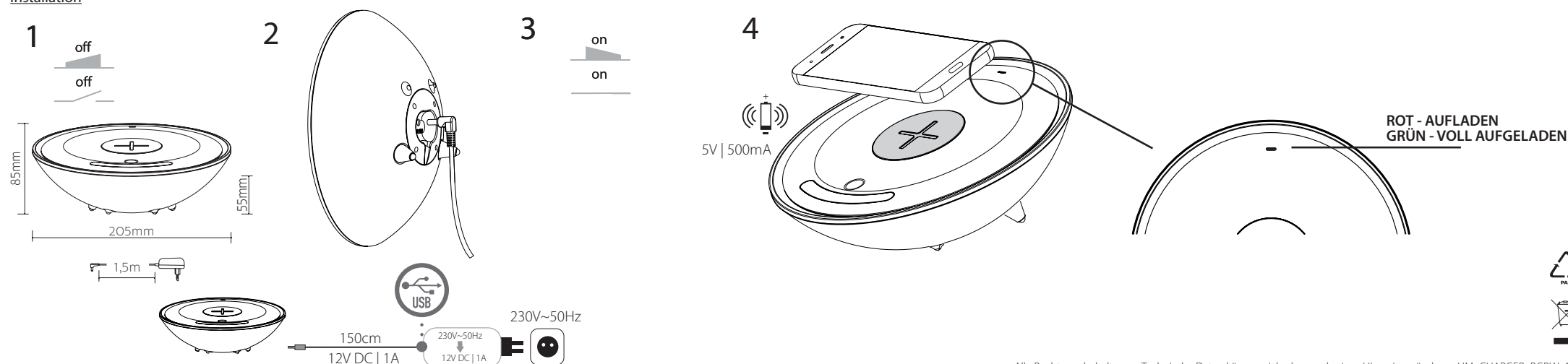
Adapter 230V~50Hz → 12V DC | 1A, Kabel (150cm)

Bei mechanischer Beschädigung oder bei nichtfachlicher Montage kann keine Garantie gewährt werden.

FUNKTIONEN

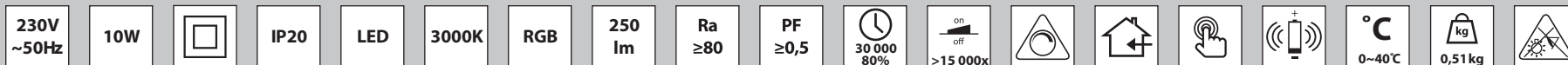


Installation



Alle Rechte vorbehalten. Technische Daten können sich ohne vorheriges Hinweis verändern. UM_CHARGER_RGBW_160825

MODEL: PN15100001



ESP | INSTRUCCIONES

Antes de utilización de la luminaria, lea las instrucciones y sique medidas de precaution.
Encomende la montaje a la persona o compañía qualificada.

Gracias, que Usted se ha comprado el producto de compañía PANLUX s.r.o.

Aviso

Antes de la montaje se asegure, que la lámpara no esta averida.
En el caso de avería, no la use, repare ni desmonte.
Antes de cualquier manipulación desconecte el corriente eléctrico.
No es possible cambiar LEDs.

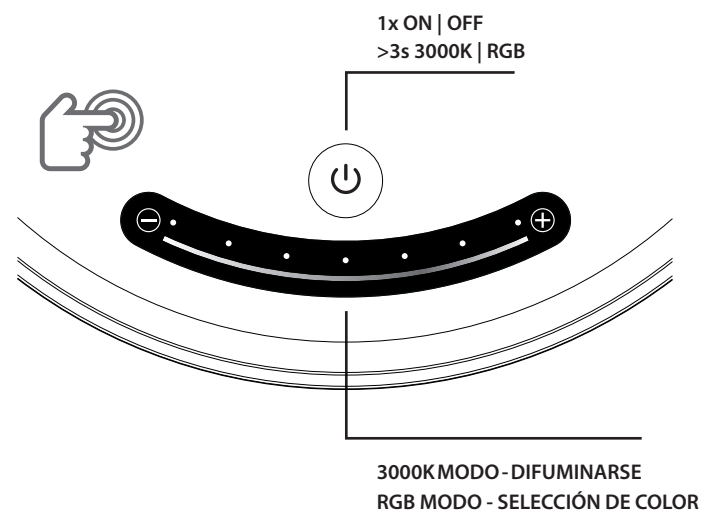
Falta de cualquier instruccion puede causar quebranto de la salud o propiedad.

Accesorios

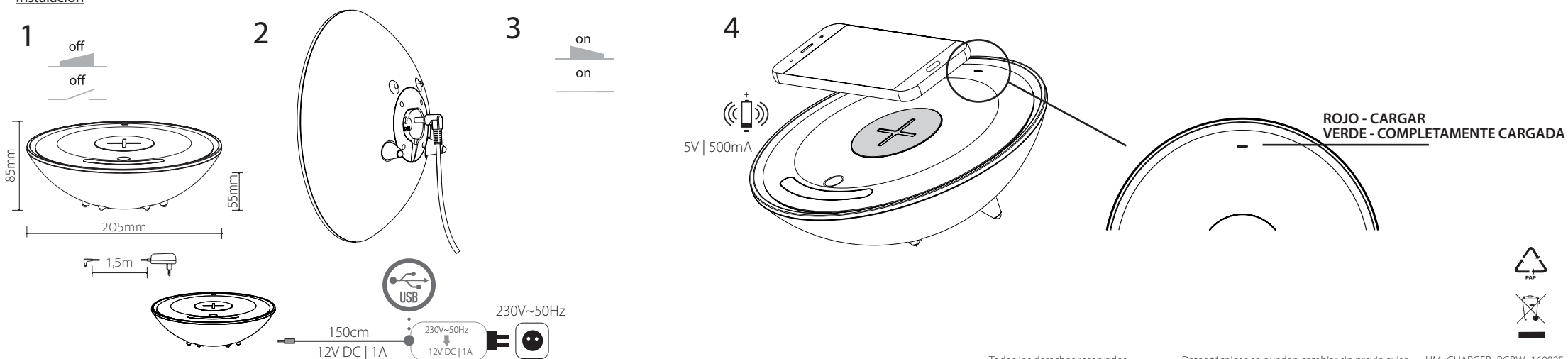
Adaptador 230V~50Hz → 12V DC | 1A, cable (150cm)

Si el producto esta averiado mecanicamente o conectado malamente, la garantía no estará aceptada.

FUNCIÓN



Instalación



Todos los derechos reservados.

Datos técnicos se pueden cambiar sin previo aviso. UM_CHARGER_RGBW_160825

