

DALI přijímač pro stmívání, řízení RGBW a CCT, 4x 5A

Kód produktu: **ML-901.007.22.0**

Typ produktu: **DALI-Push-1CH**

McLED Asist

+420 220 184 886, +420 220 184 827, +420 220 184 894, +420 220 184 881

support@mcled.cz

Popis: DALI DT6 přijímač pro řízení jasu (stmívání) jednobarevných LED pásků, řízení RGB LED pásků a změnu teploty chromatičnosti CCT LED pásků (DALI master ovladač není součástí). Rozměry: 170x53,4x28mm. Vstupní napětí: DC 12-36V. 4 kanály s max. zátěží 5A na 1 kanál (= jedna barva R/G/B/W): 60W/12V, 120W/24V, 180W/36V na kanál. Celková max. zátěž 20A: 240W/12V, 480W/24V, 720W/36V. Funkce push-dim. Lze nastavit 1 - 4 adresy.



Parametry:

Typ příslušenství: [Dálkové ovládání, řízení](#)

Typ ovládání: [RGBW/RGB/CCT/DIM \(single color\)](#)

Typ signálu: [DALI](#)

Typ stmívání: [DALI](#)

Jmenovité napětí - rozsah [V]: [12 - 36](#)

Výstupní napětí - rozsah [V]: [12 - 36](#)

Výstupní výkon - rozsah [W]: [120 - 240](#)

Délka [mm]: [170](#)

Šířka [mm]: [54](#)

Výška [mm]: [28](#)

Stupeň krytí (IP): [IP20](#)

Vhodný pro venkovní použití: [Ne](#)

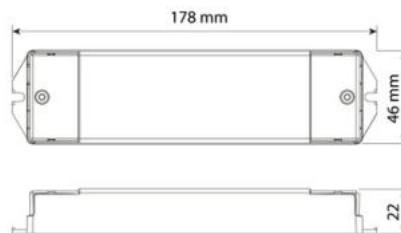
Kryt, pouzdro: [Plast](#)

EAN: [8595607100168](#)

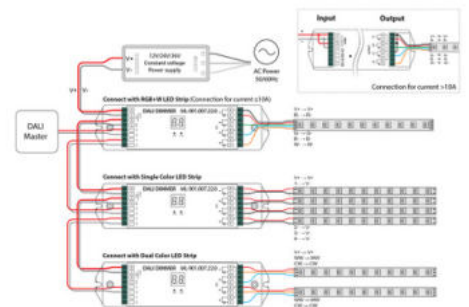
Provedení: [Povrchová montáž](#)

Prvek: [DALI](#)

Záruka McLED [M]: [36](#)



With DALI master



With AC Push Switch

