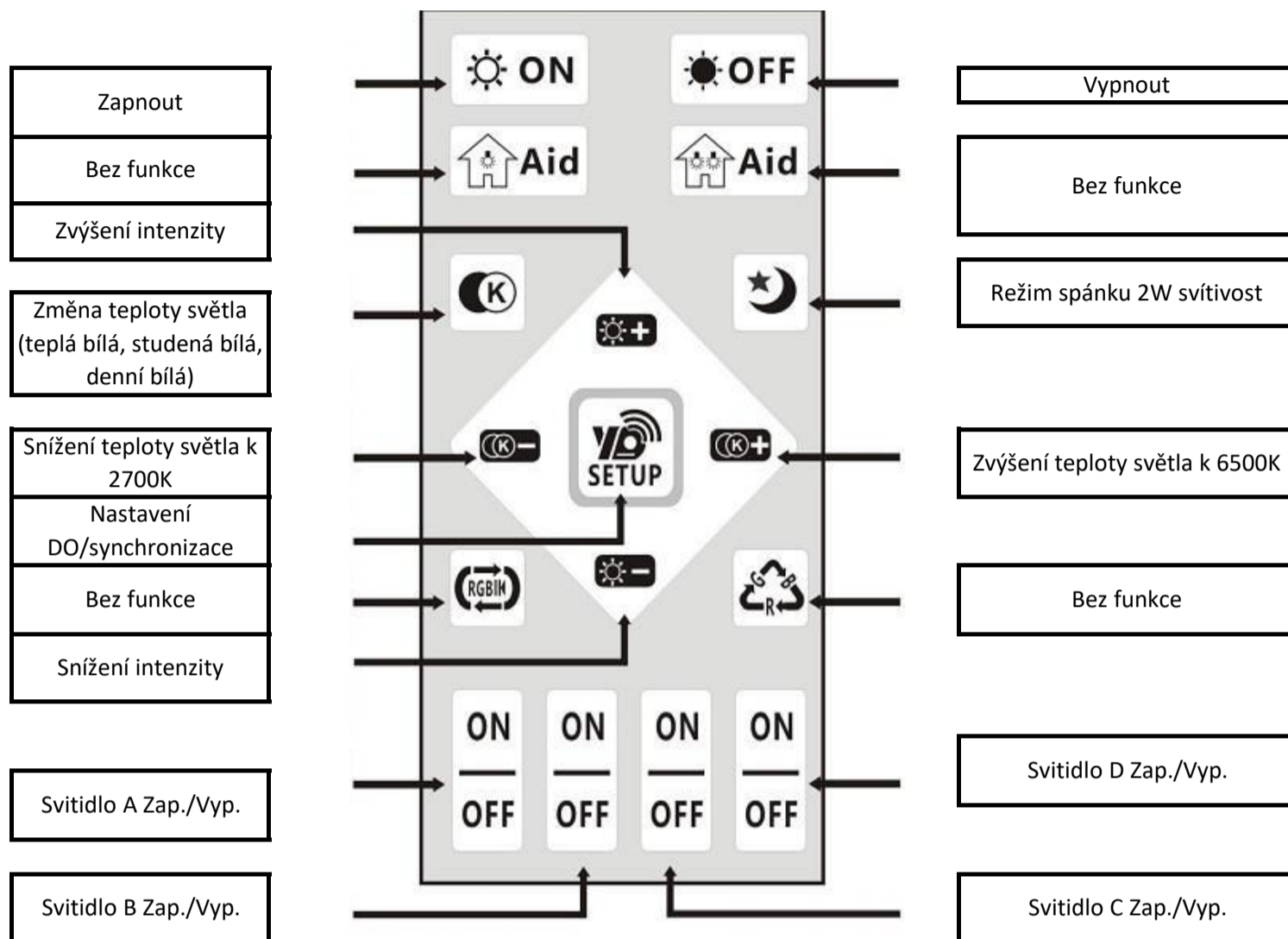


Návod k dálkovému ovladači CER-04



Před použitím dálkového ovladače proveďte následující kroky:

1. Zapněte přívod el. proudu do svítidla
 2. Na 5sec. stlačte obě tlačítka "on" and "off" k danému svítidlu (světlo problikne)
 3. Po synchronizaci svítidla (viz. bod 2) vypněte a znovu zapněte přívod proudu k danému svítidlu
 4. Pro synchronizaci dalších svítidel (B,C a D) proveďte postup popsáný v bodech 2. a 3.
 5. Pro ukončení synchronizace všech svítidel vypněte a zapněte přívod proudu všech svítidel
- Následně 5x rychle stlačte na ovladači tlačítko "Nastavení DO/synchronizace" (všechna světla probliknou)

Pokud po výše uvedených krocích nedošlo k správnému sysynchronizování svítidel, proveďte následující zrušení synchronizace tímto postupem a následně proveďte synchronizaci znova:

1. Zapněte přívod proudu ke svítidlu - Na ovladači stiskněte tlačítko "Setup" (světlo problikne) a vypněte přívod proudu ke svítidlu
2. Počkejte 20 sec.
3. Zapněte přívod proudu ke svítidlu - Na ovladači stiskněte tlačítko "Setup" (světlo problikne) a stiskněte tlačítko "Zapnout" na 10 sec. (světlo problikne znamená úspěšného resetu). Vypněte přívod proudu.

tel.: 545 197 213, fax.: 545 197 211, www.fulgur.cz, info@fulgur.cz

