

Hlavní parametry

Kompatibilní řada	Lexium 32 Lexium 32i Lexium 62 ILM Lexium 52 Lexium 62
Typ produktu nebo součásti	Uhl. planetová převodovka
Typ převodovky	Přímá zubová
Označení přístroje	GBY
Kompatibilita	BMI (100 mm, 2 skupina motoru) BMH (100 mm, 2 skupina motoru) BSH (100 mm, 2 skupina motoru) SH3 MH3 ILM
Velikost převodovky	120 mm
Převodový poměr	20:1

Doplňěk

Vůle kroutícího momentu	< 13 arc.min
Tuhost v krutu	13 N.m/arcmin
Barva	Černá
Materiál pláště	Černý eloxovaný hliník
Materiál hřídele	C 45
Doplňkové informace	Životnost s mazáním
Životnost v hodinách	30000 h při 100 ot./min při 30 °C
Montážní poloha	Libovolná poloha
Účinnost	92 %
Max. radiální síla Fr	1500 N při 100 ot./min, síla aplikovaná ve stř. vzdálenosti z výstupní hřídele po dobu 30000 h při 30 °C
Max. axiální síla Fa	2100 N při 100 ot./min, během 30000 hod. při 30°C
Moment setrvačnosti hřídele	3,28 kg.cm ²
Trvalý výstupní moment	260 N.m při 100 ot./min při 30 °C
Max. výstupní moment	416 N.m při 100 ot./min při 30 °C
Hmotnost přístroje	14 kg

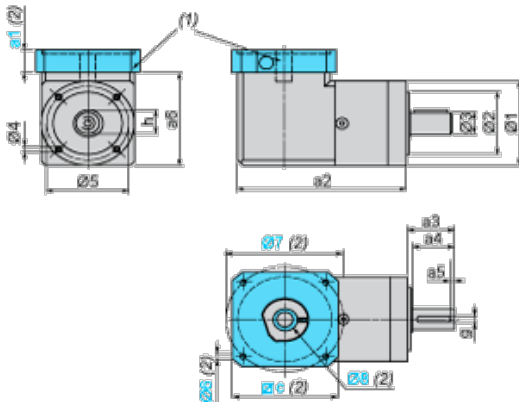
Životní prostředí

úroveň hluku	75 dB při 1 m, bez zátěže (naprázdno)
stupeň krytí IP	IP54 na výstup hřídele
teplota okolního vzduchu pro provoz	-25...90 °C

Nabídka udržitelnosti

udržitelný stav nabídky	Výrobek Green Premium
RoHS	Vyhovuje - od 0912 - Schneider Electric prohlášení o shodě
REACH	Odkaz neobsahuje SVHC nad mezní hodnotou
dokument o ekologickém profilu	Dostupný
instrukce o ukončení životnosti výrobku	Standardní recyklací výrobku

Dimensions with Servo Motor Adaptation Kit



(1) GBK adaptation kit

(2) GBK adaptation kit related dimensions a1, c, Ø6, Ø7, Ø8 depend on the gearbox and servo motor combination

Ø8 shaft end adaptor in case motor shaft diameter is smaller than gearbox input coupling diameter

Values in mm

a2	a3	a4	a5	h	g	Ø1	Ø2	Ø3	Ø4	Ø5	a6
221.5	55	50	5	28	8	115	80 h7	25 h7	M10 x 16	100	123.7

Values in in.

a2	a3	a4	a5	h	g	Ø1	Ø2	Ø3	Ø4	Ø5	a6
8.72	2.17	1.97	0.197	1.10	0.31	4.53	3.15 h7	0.98 h7	M10 x 0.63	3.94	4.87