



Hlavní parametry

Řada výrobků	Lexium SD3
Typ produktu nebo součásti	Krokový pohon
Označení přístroje	SD326
Meze napájecího napětí	100...120 V 200...240 V

Doplněk

Formát disku	Blok
Počet fází v síti	Jednofázové
[Us] jmenovité napájecí napětí	100...120 V (- 15...10 %) 200...230 V (- 15...10 %)
Typ napájecího napětí	AC/DC
Meze pro frekvenci sítě	50...60 Hz (- 15...10 %)
Komunikační rozhraní	Integrovaný pulzní/DC
Dostupné funkce	Sledování přídržné brzdy Sledování otáčení
Fázový proud motoru	<= 6,8 A
Proud I (A)	<= 0,2 mA (ovládací napětí 24 V)
Jmenovitý výkon	280 W při 115 V 420 W při 230 V
Zkratový proud	0,5 kA
Jmenovitý proud pojistky	10 A při 115 V 6 A při 230 V
Kategorie přepětí	III
Nárazový proud	< 60 A
Svodový proud	< 30 mA podle IEC 60990-3
Garantovaná úroveň napětí 0	<= 5 V (vstupní signály optočlenu 24 V) <= 0,5 V (vstupní signály optočlenu 5 V)
Garantovaná úroveň napětí 1	15...30 V (vstupní signály optočlenu 24 V) 2,5...5,25 V (vstupní signály optočlenu 5 V)
Vstupní proud	<= 25 mA (vstupní signály optočlenu 5 V) <= 7 mA (vstupní signály optočlenu 24 V)
Vstupní frekvence	<= 200 kHz, vstupní signály optočlenu 24 V <= 200 kHz, vstupní signály optočlenu 5 V <= 400 kHz, vstup signálu ENC_A/ENC_B
Maximální spínací napětí	30 V DC (výstup signálu připravenosti)
Maximální spínací proud	200 mA (výstup signálu připravenosti) 1,7 mA (výstupní signály 24 V) +VÝSTUP_BRZDY 50 mA (výstupní signály 24 V) RM-FAULT_OUT
Úbytek napětí	1 V, zatížení 50 mA (výstupní signály 24 V) 1 V, zatížení 50 mA (výstup signálu ENC+5V_OUT) 1 V, zatížení 50 mA (výstup signálu připravenosti)
Fyzické rozhraní	RS422 - vstup signálu ENC_A/ENC_B
Výstupní napětí	<= 30 V (výstupní signály 24 V) 4,75...5,25 V (výstup signálu ENC+5V_OUT)
Vstupní napětí	24 V -15 %/+20 % (ovládací napětí 24 V)

Informace uvedené v této dokumentaci obsahují obecné popisy a technické parametry výrobků. Tato dokumentace nenahrazuje vyhodnocení vhodnosti nebo spolehlivosti výrobku v uživatelské aplikaci a nesmí tak být využívána. Uživatel nebo systémový integrátor nese odpovědnost za provedení odpovídajících a úplných analýz, hodnocení a testování produktů s ohledem na konkrétní aplikaci nebo použití. Schneider Electric Industries SAS ani její dceřinné firmy či pobočky nenesou odpovědnost za nesprávné použití zde obsažených informací.

Zbytkové zvlnění	<= 5 % (ovládací napětí 24 V)
Typ chlazení	Ventilátor
Maximální mechanická rychlost	3000 ot./min
Výška	145 mm
Šířka	72 mm
Hloubka	140 mm
Odolnost proti otřesům	15 gn pro 11 ms podle EN/IEC 60068-2-27
Hmotnost přístroje	1,2 kg

Životní prostředí

elektromag.kompatibilita	Elektrostatický výboj úroveň 3 podle EN/IEC 61000-4-2 Odolnost proti elektrickým přechodovým dějům úroveň 4 podle EN/IEC 61000-4-4 Odolnost proti vyzařovanému radioelektrickému rušení úroveň 3 podle EN/IEC 61000-4-3 Impulzní napětí/proud úroveň 3 podle EN/IEC 61000-4-5
standarty	EN/IEC 50178 EN/IEC 61800-3 EN/IEC 61800-3 prostředí 1 EN/IEC 61800-3 prostředí 2 EN/IEC 61800-5-1
certifikace výrobku	CUL UL
označení	CE
teplota okolního vzduchu pro provoz	0...50 °C 0...40 °C podle UL
teplota okolí pro uskladnění	-25...70 °C
stupeň znečištění	Úroveň 2
relativní vlhkost	5...85 % bez kondenzace
pracovní nadmořská výška	<= 1000 m bez snížení zatížení > 1000...< 2000 m bez snížení zatížení (maximální teplota okolí 40 °C, bez ochrany fólie, podélná vzdálenost > 50 mm)
odolnost proti vibracím	1,5 mm (f = 3...13 Hz) podle EN/IEC 60068-2-6 1 gn (f = 13...150 Hz) podle EN/IEC 60068-2-6
stupeň krytí IP	IP20 IP40 na horním části bez odstranění ochrany fólie

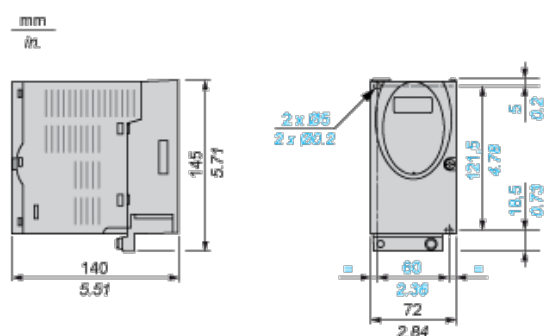
Nabídka udržitelnosti

udržitelný stav nabídky	Výrobek Green Premium
RoHS	Vyhovuje - od 1014 - Schneider Electric prohlášení o shodě
REACH	Odkaz neobsahuje SVHC nad mezní hodnotou
dokument o ekologickém profilu	Dostupný
instrukce o ukončení životnosti výrobku	Dostupný

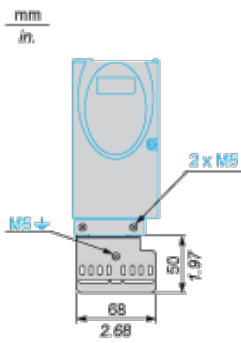
Contractual warranty

Záruční lhůta	18 měsíců
---------------	-----------

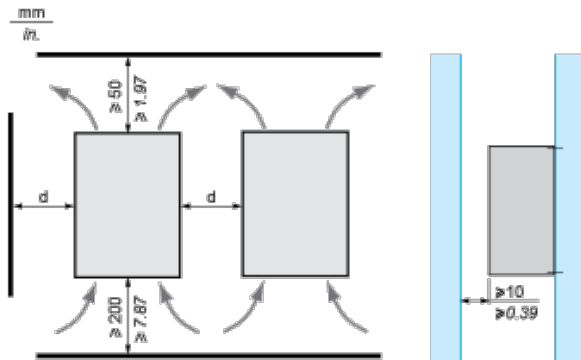
Dimensions



EMC mounting plate (included)



Mounting and Clearance



Ambient temperature	Mounting distances	Mounting recommendations	
		Without protective film (1)	With protective film
0 ... +40 °C	d > 50 mm/1.97 in.	None	None
	d > 50 mm/1.97 in.	None	d > 10 mm/0.39 in.
+40 ... +50 °C	d > 50 mm/1.97 in.	None	Reduce nominal and continuous current by 2.2 % per °C above 40 °C
	d > 50 mm/1.97 in.	Reduce nominal and continuous current	Operation not possible

(1) Recommendation: remove protective film after installation.

SD326 Connection Example

