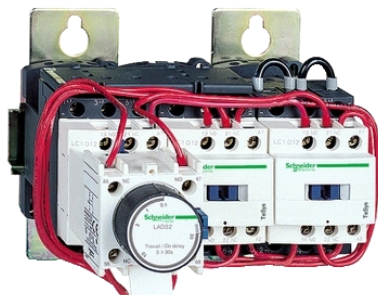


LC3D115P7

TeSys D - spouštěč Y-D - 3 x 3P (3 NO) - 115 A - 230 V
AC cívka



Hlavní parametry

Řada	TeSys
Označení výrobku	TeSys D
Typ produktu nebo součásti	Spouštěč Y-D
Označení přístroje	LC3D
Použití stykače	Ovládání motoru
Kategorie použití	AC-3
Úprava zařízení	Předzapojený
Popis pólů	3 x 3P
Složení kontaktů	3 x 3 Z
[Ue] jmenovité pracovní napětí	<= 690 V AC 25...400 Hz pro výkonový obvod
[Ie] jmenovitý pracovní proud	115 A (<= 60 °C) AC AC-3 pro výkonový obvod při <= 440 V
Výkon motoru (kW)	110 kW při 380/400 V AC 50/60 Hz 110 kW při 415 V AC 50/60 Hz 110 kW při 440 V AC 50/60 Hz 63 kW při 220/230 V AC 50/60 Hz
Typ ovládacího obvodu	AC 50/60 Hz
[Uc] napětí ovládacího obvodu	
Složení pomocného kontaktu	1 V pro KM2 stykač vedení 1 Z pro KM3 stykač trojúhelník
[Uimp] jmenovité impulzní výdržné napětí	8 kV podle IEC 60947
Kategorie přepětí	III
[Ui] jmenovité izolační napětí	600 V certifikace CSA výkonový obvod 600 V certifikace UL výkonový obvod 600 V certifikace CSA signalizační obvod 600 V certifikace UL signalizační obvod 1000 V podle IEC 60947-4-1 výkonový obvod 1000 V podle IEC 60947-1 signalizační obvod
Elektrická životnost	0,95 mil. cyklu 115 A AC-3 <= 440 V
Montážní držák	Deska
Standardy	EN 60947-4-1 EN 60947-5-1 IEC 60947-4-1 IEC 60947-5-1 UL 508 CSA C22.2 č. 14
Certifikace výrobku	BV CCC CSA DNV GL GOST LROS (Lloyds register of shipping) RINA UL

Doplňěk

Připojení - svorky

Konektor pro výkonový obvod 1 10...120 mm² ohebný bez kabelové koncovky
Konektor pro výkonový obvod 2 10...50 mm² ohebný bez kabelové koncovky
Konektor pro výkonový obvod 1 10...120 mm² ohebný s kabelovou koncovkou
Konektor pro výkonový obvod 2 10...50 mm² ohebný s kabelovou koncovkou
Konektor pro výkonový obvod 1 10...120 mm² pevný bez kabelové koncovky
Konektor pro výkonový obvod 2 10...50 mm² pevný bez kabelové koncovky
Konektor pro ovládací obvod 1 1...2,5 mm² ohebný bez kabelové koncovky
Konektor pro ovládací obvod 2 1...2,5 mm² ohebný bez kabelové koncovky
Konektor pro ovládací obvod 1 1...2,5 mm² ohebný s kabelovou koncovkou

Informace uvedené v této dokumentaci obsahují obecné popisy a technické parametry výrobků. Tato dokumentace nenahrazuje vhodnosti nebo spolehlivosti výrobku v uživatelské aplikaci a nesmí tak být využívána. Uživatel nebo systémový integrátor nese odpovědnost za provedení odpovídajících a úplných analýz rizik, hodnocení a testování produktů s ohledem na konkrétní aplikaci nebo použití. Schneider Electric Industries SAS ani její dceřinné firmy či pobočky nenesou odpovědnost za nesprávné použití zde obsažených informací.

Konektor pro ovládací obvod 2 1...2,5 mm² ohebný s kabelovou koncovkou
 Konektor pro ovládací obvod 1 1...2,5 mm² pevný bez kabelové koncovky
 Konektor pro ovládací obvod 2 1...2,5 mm² pevný bez kabelové koncovky

Krouticí moment	12 N.m pro výkonový obvod konektor plochý Ø 6...8 mm 1,2 N.m pro ovládací obvod konektor plochý Ø 6 mm 1,2 N.m pro ovládací obvod konektor Philips č. 2
Mechanická životnost	8 Mcyklů
Pracovní rozsah	30 cyk/h při ≤ 60 °C
Doba rozběhu	30 s
Provedení cívky	Bez vestavěného odrušovacího modulu
Meze napětí ovl. obvodu	0,3...0,5 U _c při 55 °C odpadnutí 50/60 Hz 0,8...1,15 U _c při 55 °C provozní 50/60 Hz
Spotřeba při přítahu (VA)	280...350 VA při 20 °C 0.8 60 Hz 280...350 VA při 20 °C 0.8 50 Hz
Přidržený příkon ve VA	2...18 VA při 20 °C 0.3 60 Hz 2...18 VA při 20 °C 0.3 50 Hz
Tepelné ztráty	3...8 W při 50/60 Hz
Typ pomocných kontaktů	Mechanicky svázané kontakty podle IEC 60947-5-1 3 x 1 Z + 1 V Zrcadlové kontakty podle IEC 60947-4-1 3 x 1 V
Frekvence signalizačního obvodu	25...400 Hz
Minimální spínací proud	For signalling circuit
Spínací napětí	17 V pro signalizační obvod
Nepřekrývající se čas	1,5 ms při zapnutí mezi V a Z kontaktem 1,5 ms při vypnutí mezi V a Z kontaktem
Šířka	450 mm
Výška	555 mm
Hloubka	205 mm
Hmotnost přístroje	11,8 kg

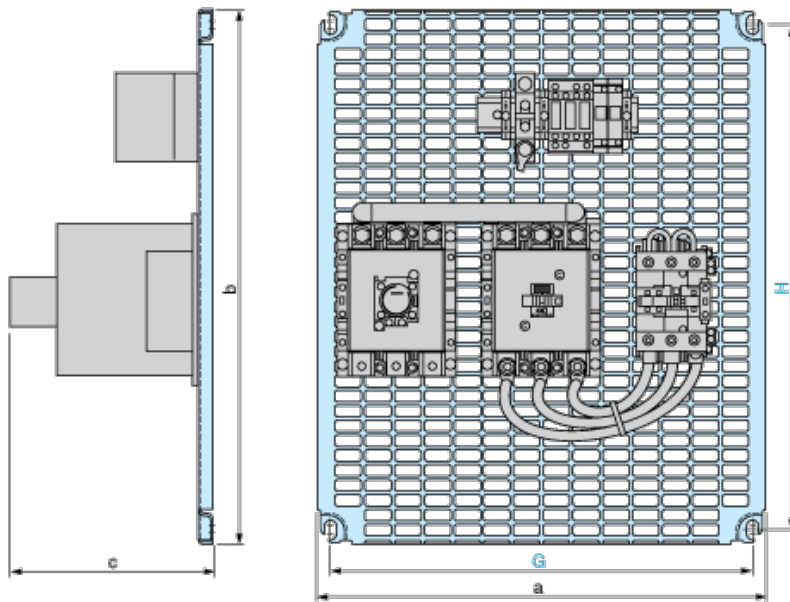
Životní prostředí

izolační odpor	> 10 MΩ pro signalizační obvod
stupeň krytí IP	IP20 čelní podle IEC 60529
použití ochrany	TH podle IEC 60068-2-30
stupeň znečištění	3
teplota okolí pro uskladnění	-60...80 °C
teplota okolního vzduchu pro provoz	-40...70 °C při U _c
pracovní nadmořská výška	3000 m bez snížení zatížení
požární odolnost	850 °C podle IEC 60695-2-1
odolný proti působení plamene	V1 podle UL 94
mechanická robustnost	Vibrace stykač vypnut 2 Gn, 5...300 Hz Vibrace stykač sepnut 4 Gn, 5...300 Hz Rázy stykač sepnut 15 Gn po dobu 11 ms Rázy stykač vypnut 6 Gn po dobu 11 ms

Contractual warranty

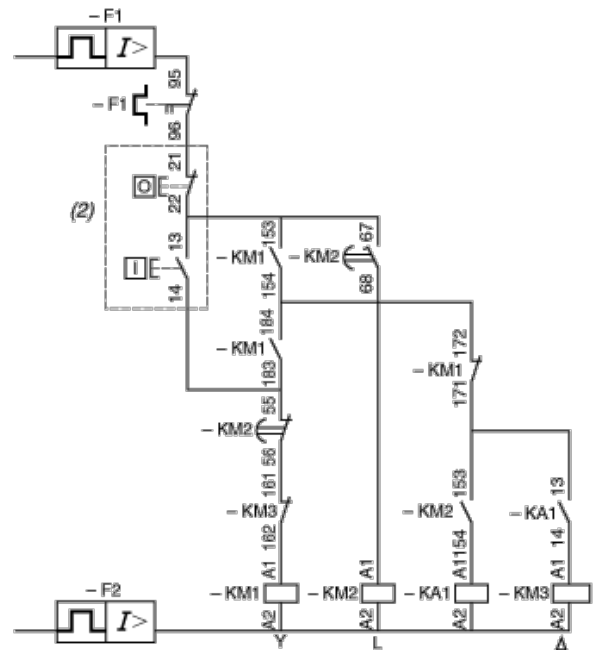
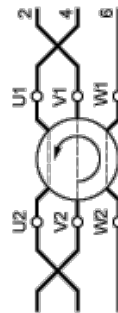
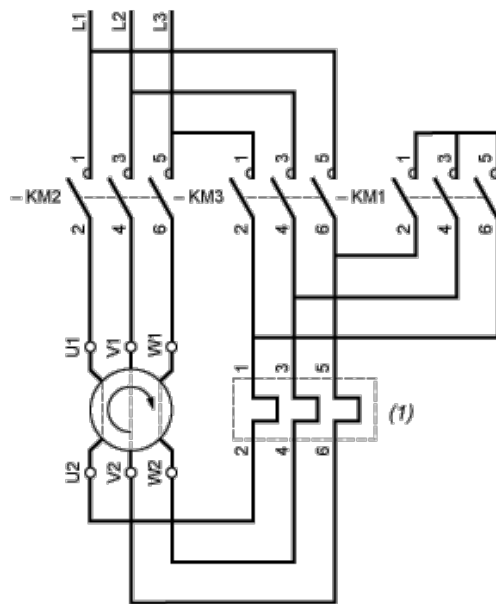
Záruční lhůta	18 měsíců
---------------	-----------

Dimensions



LC3 or 3 x LC1	a	b	c	G	H
LC3 D115 or 3 x LC1 D with components	450	555	205	425	525
LC3 D150 or 3 x LC1 D with components	450	555	205	425	525

Wiring



- (1) Recommended cabling for reversal of motor rotation (standard motor, viewed from shaft end).
- (2) Remote control.