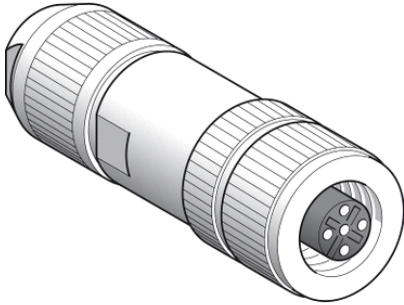


XZCC12FDB50R

konektor - samice - M12 - 5 - pin - konektor stíněný
přímý



Hlavní parametry

Příslušenství / náhradní díly	Příslušenství pro kabely
Příslušenství / náhradní díly	Konektor
Elektrické připojení	Přímý konektor samice M12, 5 pinů
Materiál objímky	Kov
Signalizace stavu LED	Ne
Připojení kabelu	Spring / průřez vodiče $\leq 0.5 \text{ mm}^2$ / kapacita svorky 4...8 mm

Doplňěk

Upevnění konektoru na kabel	Našroubováním
[Ue] jmenovité pracovní napětí	30 V AC 36 V DC
[In] jmenovitý proud	4 A
Materiál rozvaděče	Kov
Izolační odpor	$> 1000 \text{ G}\Omega$
Přechodový odpor	$\leq 8000 \mu\Omega$
Hmotnost přístroje	0,02 kg

Životní prostředí

stupeň krytí IP	IP67
teplota okolního vzduchu pro provoz	-40...85 °C

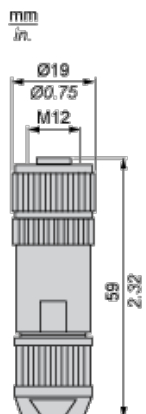
Nabídka udržitelnosti

udržitelný stav nabídky	Výrobek není Green Premium
RoHS	Bude vyhovovat na 4Q2013 Bude vyhovovat na 4Q2013

Contractual warranty

Záruční lhůta	18 měsíců
---------------	-----------

Dimensions



Connections and Schemes

