

## XUVU06M3KSNM8

ultrazvukový snímač vidlicový 60x3 - 12..24 V DC - PNP/NPN Z/V konektor M8



### Hlavní parametry

Řada výrobků	OsiSense XU
Název řady	Aplikace pro balící stroje
Typ elektronického snímače	Fotoelektrický snímač
Označení snímače	XUV
Provedení snímače	Vidlice
Detekční systém	Thru beam
Emise	Ultrazvukový
Typ nastavení	Bez nastavení
Šířka průchodky	3 mm
Hloubka průchodky	69 mm
Materiál	Kov
Typ napájecího obvodu	DC
Metoda připojení	4 vodiče
Typ diskretního výstupu	PNP a NPN
Funkce diskretního výstupu	2 Z/V programovatelný
Elektrické připojení	1 konektor samec M8, 4 piny
Použití výrobku	Detekce transparentních štítků
[Sn] jmenovitý dosah snímání	3 mm thru beam

### Doplňek

Nastavení	Numerický potenciometr
Materiál rozvaděče	Slitina zinku
Materiál čočky	PC
Přesnost	+/- 0,20 mm při 120 m/min
Délka štítku	>= 2 mm
Vzdálenost mezi štítky	>= 2 mm
Průchozí rychlost objektu	<= 180 m/min
Typ výstupního signálu	Diskretní
Typ výstupu	Polovodičový
Signalizace stavu LED	1 LED (červená) pro režim nastavení a uzamčení klávesnice 1 LED (žlutá) pro stav výstupu
[Us] jmenovité napájecí napětí	12...24 V DC s ochrana proti přepólování
Meze napájecího napětí	10...30 V DC
Spínací proud v mA	<= 100 mA (ochrana obvodu proti přetížení a zkratu)
Spínací frekvence	<= 1500 Hz
Úbytek napětí	<= 2 V (stav sepnuto)
Zpoždění pro první zapnutí	<= 30 ms
Zpožděná odezva	< 0,3 ms
Zpožděná zotavení	< 0,3 ms
Hloubka	47 mm
Výška	92,5 mm
Šířka	18 mm
Hmotnost přístroje	0,13 kg

### Životní prostředí

certifikace výrobku	CE CULus
---------------------	-------------

Informace uvedené v této dokumentaci obsahují obecné popisy a technické parametry výrobků. Tato dokumentace nenahrazuje vyhodnocení vhodnosti nebo spolehlivosti výrobku v uživatelské aplikaci a nesmí tak být využívána. Uživatel nebo systémový integrátor nese odpovědnost za provedení odpovídajících a úplných analýz, hodnocení a testování produktů s ohledem na konkrétní aplikaci nebo použití. Schneider Electric Industries SAS ani její dceřinné firmy či pobočky nenesou odpovědnost za nesprávné použití zde obsažených informací.

teplota okolního vzduchu pro provoz	5...55 °C
teplota okolí pro uskladnění	-20...70 °C
odolnost proti vibracím	7 gn, amplituda = +/-1,5 mm (f = 10...55 Hz) podle IEC 60068-2-6
odolnost proti otřesům	30 gn (doba trvání = 11 ms) podle IEC 60068-2-27
stupeň krytí IP	IP65 podle IEC 60529

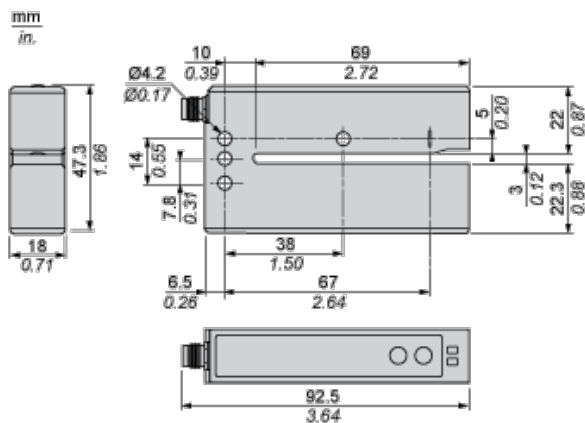
## Nabídka udržitelnosti

udržitelný stav nabídky	Výrobek není Green Premium
RoHS	Vyhovuje - od 1214 - Schneider Electric prohlášení o shodě
REACH	Odkaz neobsahuje SVHC nad mezní hodnotou

## Contractual warranty

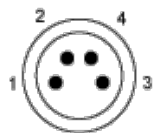
Záruční lhůta	18 měsíců
---------------	-----------

## Dimensions



## Wiring Schemes

### Connector



- 1 : BN: Brown
- 2 : WH: White (remote teaching)
- 3 : BU: Blue
- 4 : BK: Black)

### PNP and NPN Function

