

## XS1M12KP340L1

indukční čidlo XS1 M12 - L50mm - mosaz - Sn2mm - 12..24VDC - kabel 5m



### Hlavní parametry

Řada výrobků	OsiSense XS
Název řady	Všeobecné použití
Typ snímače	Indukční snímač
Použití zařízení	-
Označení snímače	XS1
Provedení snímače	Válcový M12
Velikost	50 mm
Typ těla	Pevné
Vhodnost zapuštěné montáže čidla	Zapuštěná montáž
Materiál	Kov
Typ výstupního signálu	Diskrétní
Metoda připojení	4 vodiče
[Sn] jmenovitý dosah snímání	2 mm
Funkce diskrétního výstupu	1 Z nebo 1 V programovatelný
Typ výstupního obvodu	DC
Typ diskrétního výstupu	PNP a NPN
Elektrické připojení	Kabel
Délka kabelu	5 m
[Us] jmenovité napájecí napětí	12...24 V DC s ochrana proti přepólování
Spínací proud v mA	<= 200 mA s ochrana obvodu proti přetížení a zkratu
Stupeň krytí IP	IP68 s dvojitou izolací podle IEC 60529

### Doplňěk

Typ vývodky	M12 x 1
Detekční plocha	Přední
Materiál čela	PPS
Materiál rozvaděče	Poniklovaná mosaz
Pracovní oblast	0...1,6 mm
Rozdíl zdvihu	1 – 15 % Sr
Typ kabelu	4 x 0,22 mm <sup>2</sup>
Izolační materiál vodiče	PvR
Signalizace stavu LED	1 LED žlutá pro stav výstupu
Meze napájecího napětí	10...36 V DC
Spínací frekvence	<= 5000 Hz
Úbytek napětí	<= 2,6 V při sepnuto stav
Proud I (A)	0...10 mA při naprázdno
Zpoždění pro první zapnutí	<= 5 ms
Zpožděná odezva	<= 0,1 ms
Zpožděné zotavení	<= 0,1 ms
Označení	CE
Délka závitu	42 mm
Výška	12 mm
Délka	54 mm
Hmotnost přístroje	0,075 kg

Informace uvedené v této dokumentaci obsahují obecné popisy a technické parametry výrobků. Tato dokumentace nenahrazuje vyhodnocení vhodnosti nebo spolehlivosti výrobku v uživatelské aplikaci a nesmí tak být využívána. Uživatel nebo systémový integrátor nese odpovědnost za provedení odpovídajících a úplných analýz rizik, hodnocení a testování produktů s ohledem na konkrétní aplikaci nebo použití. Schneider Electric Industries SAS ani její dceřinné firmy či pobočky nenesou odpovědnost za nesprávné použití zde obsažených informací.

## Životní prostředí

certifikace výrobku	CSA UL
teplota okolního vzduchu pro provoz	-25...70 °C
teplota okolí pro uskladnění	-40...85 °C
odolnost proti vibracím	25 gn amplituda = +/- 2 mm (f = 10...55 Hz) podle IEC 60068-2-6
odolnost proti otřesům	50 gn pro 11 ms podle IEC 60068-2-27

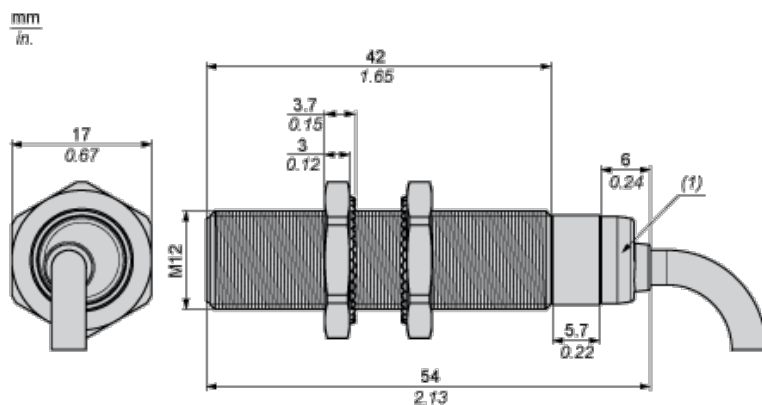
## Nabídka udržitelnosti

udržitelný stav nabídky	Výrobek Green Premium
RoHS	Vyhovuje - od 0810 - Prohlášení o shodě Schneider Electric
REACH	Odkaz neobsahuje SVHC nad mezní hodnotou
dokument o ekologickém profilu	Dostupný
instrukce o ukončení životnosti výrobku	Dostupný

## Contractual warranty

Záruční lhůta	18 měsíců
---------------	-----------

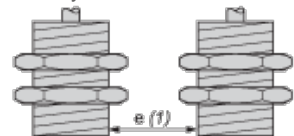
## Dimensions



(1) LED

## Minimum Mounting Distances

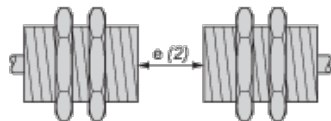
Side by side



e (1) 4 mm/0.16 in.

≥

Face to face



e (2) 24 mm/0.94 in.

≥

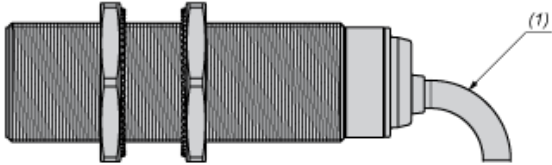
Facing a metal object



e (3) 6 mm/0.24 in.

≥

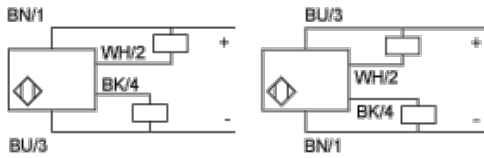
## Mounting



(1) Bending cable: 4 x external cable diameter

## Wiring Schemes

4-Wire DC, PNP/NPN, NO or NC Output



BU : Blue

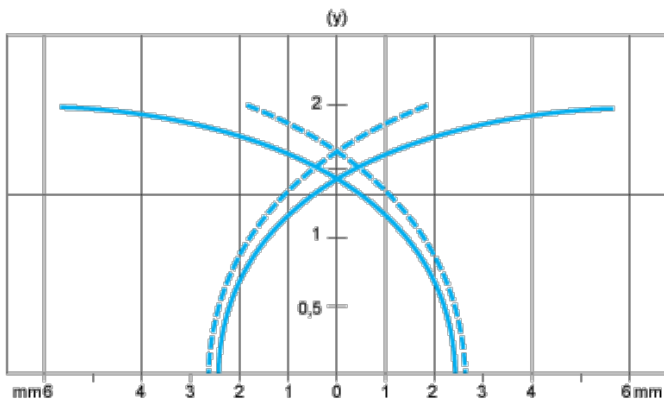
BN : Brown

BK : Black

WH : White

## Performance Curves

Standard Steel Target : 12x12x1 mm



— (1)

- - - (2)

(1) Pick-up points

(2) Drop-out points (object approaching from the side)

(y) Sensing distance in mm