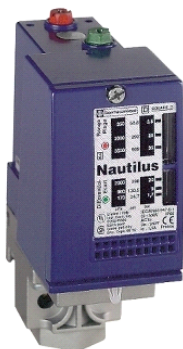


XMLCM05A2S11

vakuový tlakový snímač XML-C 5 bar - nastavitelné měřítko 2 úrovně - 2ZV



Hlavní parametry

Řada výrobků	OsiSense XM
Typ produktu nebo součásti	Elektromechanický snímač tlaku
Typ snímače tlaku	Elektromechanický snímač podtlaku (vakuum)
Označení přístroje	XMLC
Velikost tlakového snímače	5 bar
Kontrolovaná kapalina	Vzduch (0...70 °C) Pitná voda (0...70 °C) Hydraulický olej (0...70 °C)
Typ připojení	G 1/4 (samice) podle ISO 228
Elektrické připojení	Šroubové svorky 1 x 0,5...2 x 2,5 mm ²
Rozsah AWG	AWG 20...AWG 14
Kabelová průchodka	Kabelová průchodka 9...13 mm
Typ a složení kontaktu	2 ZV
Použití výrobku	-
Typ provozu tlakového spínače	Regulace mezi 2 mezními hodnotami
Typ elektrického obvodu	Ovládací obvod
Typ stupnice	Nastavitelná rozdílová
Místní displej	Ano
Rozsah nastavení bodu sepnutí při nárůstu tlaku	-0,55...5 bar
Rozsah nastavení bodu sepnutí při poklesu tlaku	-1...4,55 bar
Možný max. rozdíl pro vysoké nastavení	6 bar
Maximální dovolený náhodný tlak	11,25 bar
Destrukční tlak	23 bar
Tlakový akční člen	Membrána
Materiály přicházející do kontaktu s tekutinou	Nitril Slitina zinku Nerezová ocel 304L
Materiál rozvaděče	Slitina zinku
[In] jmenovitý proud	3 A, B300, AC-15 (Ue = 120 V) podle EN/IEC 60947-5-1 1,5 A, B300, AC-15 (Ue = 240 V) podle EN/IEC 60947-5-1 0,1 A, R300, DC-13 (Ue = 250 V) podle EN/IEC 60947-5-1

Doplňěk

Možný min. rozdíl pro nízké nastavení	0,45 bar (+/- 0,1 bar)
Možný min. rozdíl pro vysoké nastavení	0,45 bar (+/- 0,1 bar)
Maximální dovolený tlak - na cyklus	6,25 bar
Typ svorkovnice	8 svorek
Pracovní rozsah	120 cyc/mn
Opakovatelná přesnost	< 2 %
[Ui] jmenovité izolační napětí	500 V podle EN/IEC 60947-1 300 V podle UL 508 300 V podle CSA C22.2 č. 14
[Uimp] jmenovité impulzní výdržné napětí	6 kV podle EN/IEC 60947-1
Funkce pomocných kontaktů	Současně, mžiková funkce
Materiál kontaktu	Stříbrné kontakty

Informace uvedené v této dokumentaci obsahují obecné popisy a technické parametry výrobků. Tato dokumentace nenahrazuje vhodnosti nebo spolehlivosti výrobku v uživatelské aplikaci a nesmí tak být využívána. Uživatel nebo systémový integrátor nese odpovědnost za provedení údržbových a údržbových analýz, hodnocení a testování produktů s ohledem na konkrétní aplikaci nebo použití. Schneider Electric Industries SAS ani její dceřinné firmy či pobočky nenesou odpovědnost za nesprávné použití zde obsažených informací.

Odpor mezi vývody	< 25 mΩ podle IEC 255-7 kategorie 3 < 25 mΩ podle NF C 93-050 metoda A
Zkratová ochrana	10 A patronová pojistka typ gG (gl)
Mechanická životnost	3000000 cykly
Nastavení	Externí
Výška	113 mm
Hloubka	85 mm
Šířka	46 mm
Hmotnost přístroje	0,685 kg

Životní prostředí

standards	CE EN 60947-5-1 EN/IEC 60947-5-1 IEC 60947-5-1 UL 508 CSA C22.2 č. 14
certifikace výrobku	CSA UL EAC
použití ochrany	TC (standardní verze)
teplota okolního vzduchu pro provoz	-25...70 °C
teplota okolí pro uskladnění	-40...70 °C
pracovní poloha	Libovolná poloha
odolnost proti vibracím	4 gn (f = 30...500 Hz) podle IEC 60068-2-6
odolnost proti otřesům	50 gn podle IEC 60068-2-27
třída ochrany před úrazem elektrickým proudem	Třída I podle IEC 1140 Třída I podle IEC 536 Třída I podle NF C 20-030
stupeň krytí IP	IP66 podle EN/IEC 60529

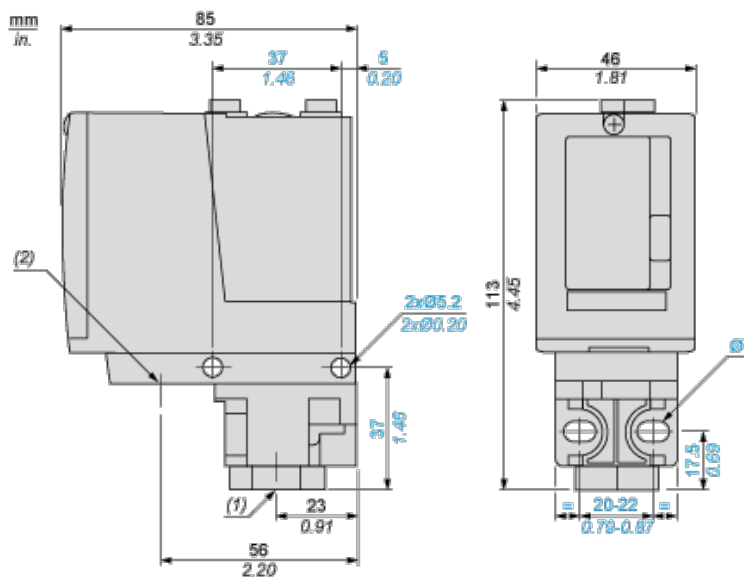
Nabídka udržitelnosti

udržitelný stav nabídky	Výrobek není Green Premium
RoHS	Vyhovuje - od 0928 - Schneider Electric prohlášení o shodě
REACH	Odkaz neobsahuje SVHC nad mezní hodnotou
instrukce o ukončení životnosti výrobku	Standardní recyklaci výrobku

Contractual warranty

Záruční lhůta	18 měsíců
---------------	-----------

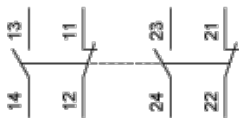
Dimensions



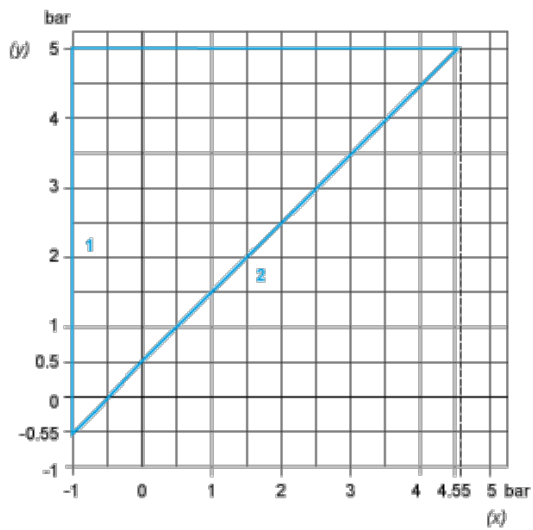
- (1) 1 fluid entry, tapped G1/4 (BSP female)
- (2) 1 electrical connections entry, tapped Pg 13.5
- Ø : 2 elongated holes Ø 5.2 x 6.7

Wiring Diagram

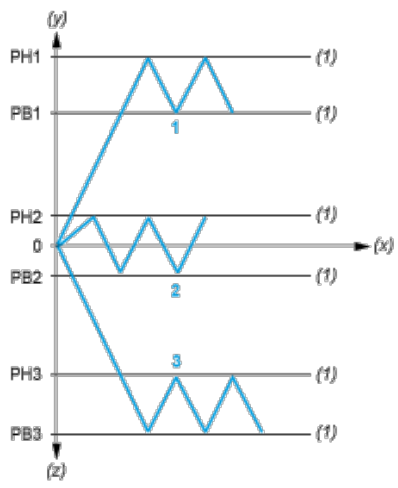
Terminal Model



Operating Curves



- (y) Rising pressure
- (x) Falling pressure
- 1 : Maximum differential
- 2 : Minimum differential



(y) Pressure

(x) Time

(z) Vacuum

(1) Adjustable value

PH : High point

PB : Below point