



Hlavní parametry

Řada výrobků	OsiSense XM
Typ produktu nebo součásti	Elektronické snímače tlaku
Označení přístroje	ZMLP

Doplňěk

Rozsah zobrazení	-14,5...6000
[Us] jmenovité napájecí napětí	24 V DC SELV, voltage limit: 17...33 V
Spotřeba proudu	<= 50 mA
Elektrické připojení	M12 konektor (samice) s 2 piny M12 konektor (samec) s 4 piny
Typ výstupního signálu	Analogový + diskretní
Funkce analogového výstupu	4...20 mA
Typ diskretního výstupu	PNP polovodičový - Z/V programovatelný
Spínací funkce	Okno
Maximální spínací proud	200 mA
Úbytek napětí	<= 2 V
Rozsah nastavení bodu sepnutí při nárustu tlaku	5...98 % of selected display range
Rozsah nastavení bodu sepnutí při poklesu tlaku	2...95 % of selected display range
Minimální rozdíl zdvihu	3 % of selected display range
Označení	CE
Materiál čela	Polyester
Materiál pláště	PBT Valox
Pracovní poloha	Libovolná poloha
Typ ochrany	Ochrana proti přetížení Přepětová ochrana Ochrana proti přepólování Ochrana proti zkratu
Doba odezvy na výstupu	<= 3 ms pro analogový výstup <= 3 ms pro discrete output
Typ displeje	4 místný 7 segment.
Místní signalizace	1 LED žlutá pro světlo ON při aktivaci vypínače
Doba odezvy	300 ms
Zpoždění pro první zapnutí	<= 100 ms
Přesnost	<= - 0,1 % z rozsahu měření
Přesnost měření	<= 1 % z rozsahu měření
Přesnost zobrazení displeje	<= 1 % z rozsahu měření
Mechanická životnost	>= 100000000 cyklů
Hloubka	42 mm
Výška	77 mm
Šířka	41 mm
Hmotnost přístroje	0,103 kg

Životní prostředí

certifikace výrobku	CULus EAC
standarty	EN/IEC 61000-6-2 EN/IEC 61000-6-4 UL 508
teplota okolního vzduchu pro provoz	-25...70 °C
teplota okolí pro uskladnění	-30...80 °C
stupeň krytí IP	IP65 podle EN/IEC 60529 IP67 podle EN/IEC 60529 IP69K podle DIN 40050
odolnost proti vibracím	5 gn při 10...2000 Hz vyhovuje EN/IEC 60068-2-6
odolnost proti otřesům	25 gn podle EN/IEC 60068-2-27
elektromag.kompatibilita	Odolnost proti vedenému RF rušení při 10 V, 0,15 – 80 MHz podle EN/IEC 61000-4-6 Test odolnosti proti špičkám při 1 kV podle EN/IEC 61000-4-5 Test odolnosti proti rychlým elektrickým přechodovým dějům/rázům při 2 kV podle EN/IEC 61000-4-4 Citlivost na elektromagnetické pole při 10 V/m, 80...2000 MHz podle EN/IEC 61000-4-3 Test odolnosti proti elektrostatickému výboji při 8 kV vzduch, 4 kV kontakt podle EN/IEC 61000-4-2

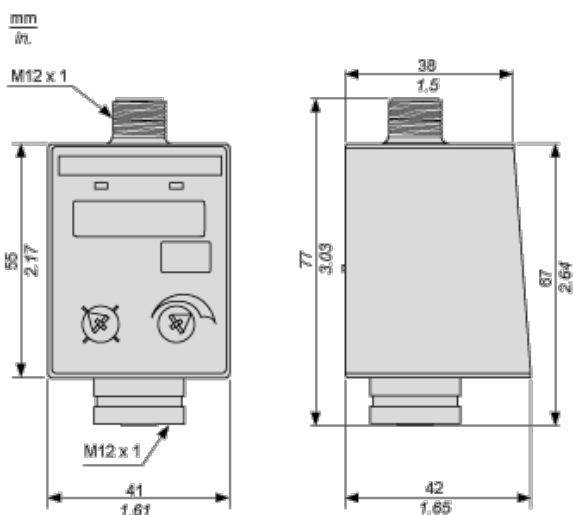
Nabídka udržitelnosti

udržitelný stav nabídky	Výrobek Green Premium
RoHS	Vyhovuje - od 1406 - Schneider Electric prohlášení o shodě
REACH	Odkaz neobsahuje SVHC nad mezní hodnotou
dokument o ekologickém profilu	Dostupný
instrukce o ukončení životnosti výrobku	Dostupný

Contractual warranty

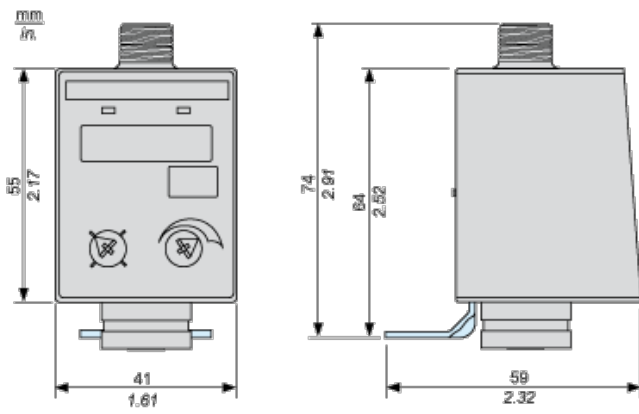
Záruční lhůta	18 měsíců
---------------	-----------

Dimensions



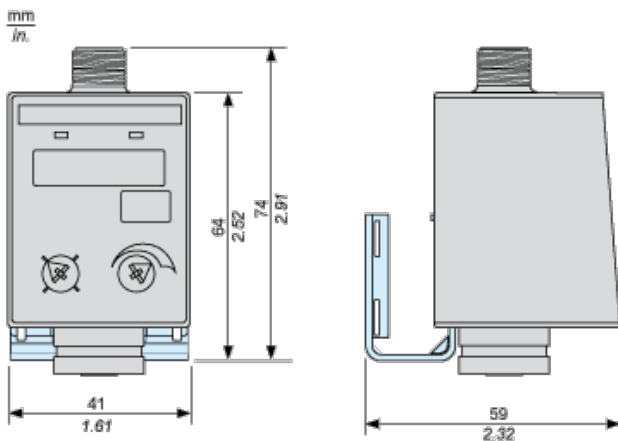
Dimensions

Switch with Metal Bracket for Fixing Horizontally



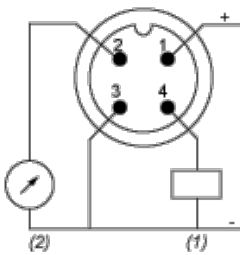
Dimensions

Switch with Metal Bracket for Fixing Vertically or on an Inlet Pipe



Connections and Schema

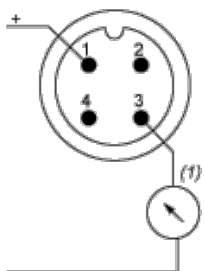
Output M12 Male Connector Wiring



- (1) Out
- (2) I Out

Connections and Schema

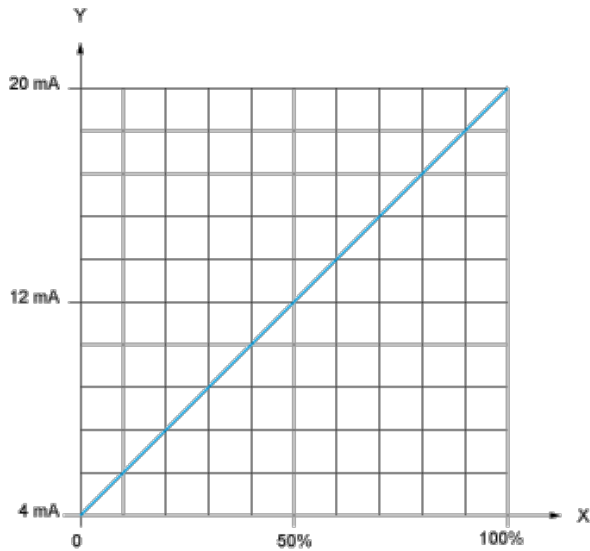
Input M12 Female Connector Wiring



- (1) I in = 4-20 mA

Analog Output Description

The 4...20 mA analog output is strictly the image of the pressure transmitter output signal.

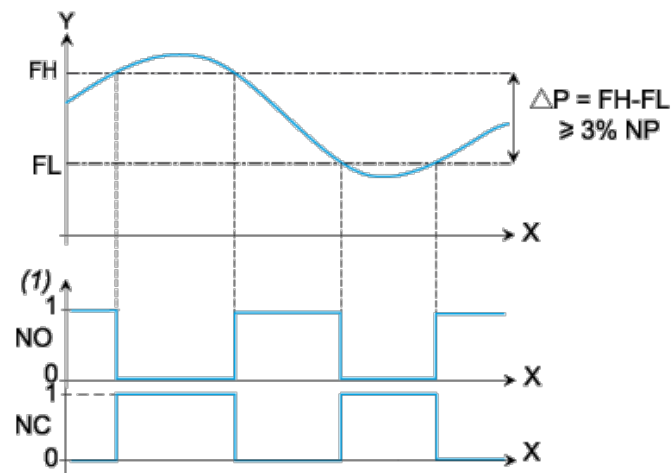


X : Pressure

Y : Analog output signal

Switching Output Description. Window Mode

The window switching mode is typically used for the pressure regulation applications



X : Time

Y : Pressure

(1) Output

NP : Nominal pressure

FH : High switching point (adjustable from 5 % to 98 % NP)

FL : Low switching point (adjustable from 2 % to 95 % NP)