

## XUK1ARCNL2H60

fotoelektrické čidlo XUK - reflexní - sada - Sn7m -  
24..240VAC/DC- kabel 2m



### Hlavní parametry

Řada výrobků	OsiSense XU
Název řady	Aplikace pro terciální oblast
Typ elektronického snímače	Fotoelektrický snímač
Použití výrobku	Snímač přístupu
Označení snímače	XUK
Provedení snímače	Kompakt 50 x 50
Doplňkové informace	Tech. list francouzsky/anglicky
Materiál	Plast
Detekční systém	Reflexní
Emise	Infračervené reflexní
[Sn] jmenovitý dosah snímání	7 m s reflektorem 50 x 50 mm
Metoda připojení	5 vodičů
Délka kabelu	2 m

### Doplňěk

Obsah sady	Reflektor 50 x 50 mm Upevňovací držák Pokyny k upevnění Fotoelektrický snímač reflexního systému
Materiál rozvaděče	PBT
Materiál čočky	PMMA
Typ výstupního signálu	Diskrétní
Typ výstupu	Releový
Typ diskretního výstupu	1 V/Z
Správa výstupní funkce	Světlo
Elektrické připojení	Kabel
Izolační materiál vodiče	PVC
Signalizace stavu LED	1 LED pro stav výstupu
Typ napájecího obvodu	AC/DC
[Us] jmenovité napájecí napětí	24...240 V AC/DC s ochrana proti přepólování
Meze napájecího napětí	20...264 V AC/DC
Výstupní napětí	250 V AC
Spínací proud v mA	3 A
Spínací frekvence	< 20 Hz
Příkon ve W	2 W
Zpoždění pro první zapnutí	<= 60 ms
Zpožděná odezva	<= 25 ms
Zpožděné zotavení	<= 25 ms
Hmotnost přístroje	0,3 kg

### Životní prostředí

certifikace výrobku	CE CSA UL
teplota okolního vzduchu pro provoz	-25...55 °C
teplota okolí pro uskladnění	-40...70 °C
odolnost proti vibracím	7 gn, amplituda = +/-1,5 mm (f = 10...55 Hz) podle IEC 60068-2-6
odolnost proti otřesům	30 gn (doba trvání = 11 ms) podle IEC 60068-2-27

Informace uvedené v této dokumentaci obsahují obecné popisy a technické parametry výrobků. Tato dokumentace nenahrazuje vyhodnocení vhodnosti nebo spolehlivosti výrobku v uživatelské aplikaci a nesmí tak být využívána. Uživatel nebo systémový integrátor nese odpovědnost za provedení odpovídajících a úplných analýz, hodnocení a testování produktů s ohledem na konkrétní aplikaci nebo použití. Schneider Electric Industries SAS ani její dceřinné firmy či pobočky nenesou odpovědnost za nesprávné použití zde obsažených informací.

## Nabídka udržitelnosti

udržitelný stav nabídky

Výrobek není Green Premium

RoHS

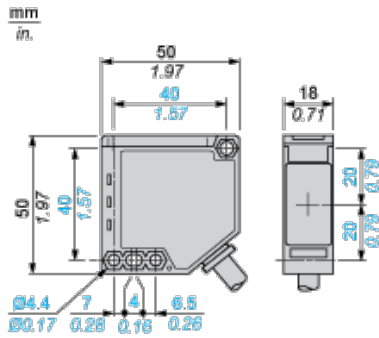
Vyhovuje - od 0927 - Schneider Electric prohlášení o shodě

## Contractual warranty

Záruční lhůta

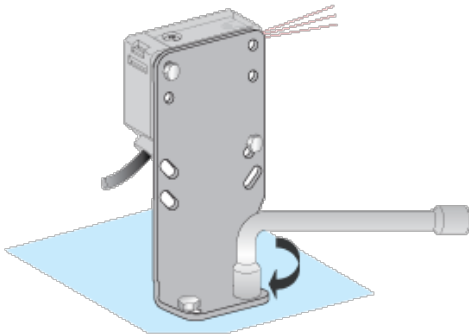
18 měsíců

## Dimensions

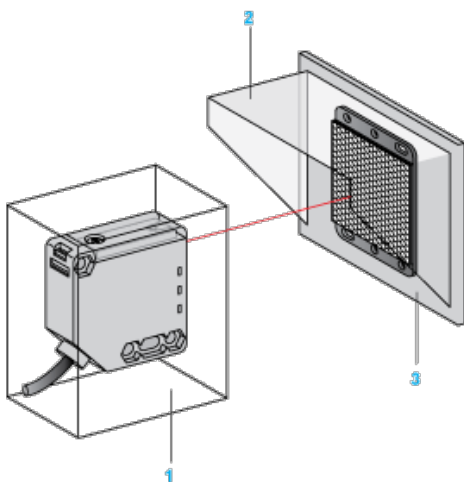


## Mounting Precautions

### Rigid Fixing for Trouble Free Detection



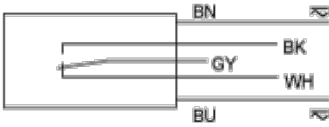
### Outdoor Mounting under Protective Cover



- (1) Protective housing
- (2) Lens hood
- (3) Thermal insulator to avoid frost or condensation forming on the optical parts

## Wiring Schemes

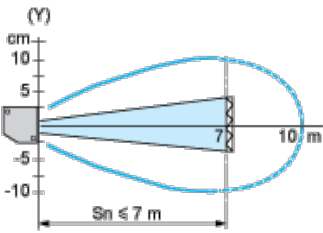
**5-Wire AC or DC**



- BN : Brown
- WH :White
- BU : Blue
- BK : Black
- GY : Grey

**Detection Curves**

**Reflex System AC or DC**

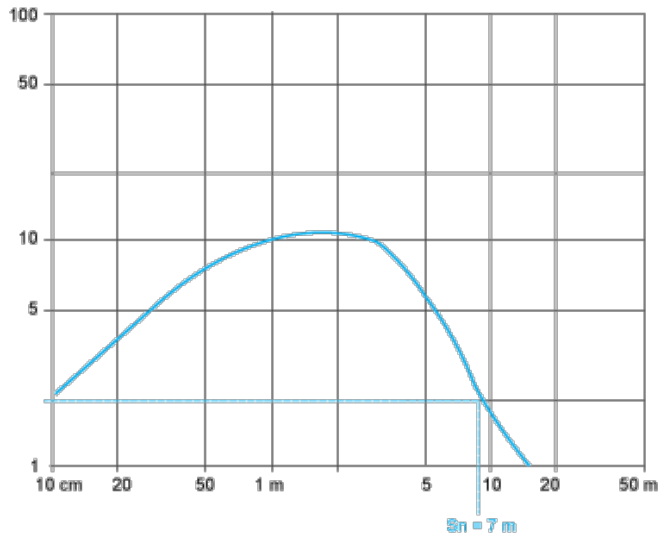


(y)  $\varnothing$  of beam (cm)

**Detection Curves**

**Reflex System AC or DC**

With reflector XUZC50



(y) Gain