

XUK9TAH2MM12

fotoelektrické čidlo-XUK-reflexní-Sn70m-2výstup auto
PNP/NPN 1výstup 4,2mA



Hlavní parametry

Řada výrobků	OsiSense XU
Název řady	Zdvihací aplikace
Typ elektronického snímače	Fotoelektrický snímač
Označení snímače	XUK
Provedení snímače	Kompakt 50 x 50
Detekční systém	Polarizovaný reflexní
Materiál	Plast
Typ výstupního signálu	Analogový + diskretní
Typ napájecího obvodu	DC
Metoda připojení	8 vodičů
Typ diskretního výstupu	PNP nebo NPN
Funkce diskretního výstupu	1 Z nebo 1 V programovatelný
Rozsah analogového výstupu	4...20 mA
Elektrické připojení	1 konektor samec M12, 8 pinů
Použití výrobku	Měření vzdálenosti na reflektor
Emise	Červený laser polarizovaný reflexní (třída 1) podle IEC 60825-1
[Sn] jmenovitý dosah snímání	70 m polarizovaný reflexní potřebuje reflektor XUZC250

Doplňěk

Materiál rozvaděče	ABS/PC
Materiál čočky	PMMA
Maximální vzdálenost snímání	70 m polarizovaný reflexní potřebuje reflektor XUZC250
Typ výstupu	Analogový Polovodičový
Správa výstupní funkce	Program. světlo/tma
Přidat na výstupu	S výstupem pro alarm
Přidat na vstup	Test pro vyp.emisí
Signalizace stavu LED	1 LED (žlutá) pro stav výstupu 1 LED (zelená/žlutá) pro napájení/stav výstupu
[Us] jmenovité napájecí napětí	12...24 V DC s ochrana proti přepólování
Meze napájecího napětí	10...30 V DC
Spínací proud v mA	<= 100 mA (ochrana obvodu proti přetížení a zkratu)
Spínací frekvence	<= 1,5 kHz
Úbytek napětí	<= 2 V (stav sepnuto)
Proud I (A)	<= 35 mA (naprázdno)
Zpoždění pro první zapnutí	< 300 ms
Zpožděná odezva	<= 10 ms
Zpožděné zotavení	<= 10 ms
Nastavení	Pomocí tlačítka učení nebo vzdáleného učení
Hloubka	50 mm
Výška	50 mm
Šířka	23 mm
Hmotnost přístroje	0,035 kg

Životní prostředí

certifikace výrobku	CE
---------------------	----

Informace uvedené v této dokumentaci obsahují obecné popisy a technické parametry výrobků. Tato dokumentace nenahrazuje vhodnosti nebo spolehlivosti výrobku v uživatelské aplikaci a nesmí tak být využívána. Uživatel nebo systémový integrátor nese odpovědnost za provedení odpovídajících a úplných analýz, hodnocení a testování produktů s ohledem na konkrétní aplikaci nebo použití. Schneider Electric Industries SAS ani její dceřinné firmy či pobočky nenesou odpovědnost za nesprávné použití zde obsažených informací.

	CULus Ecolab
teplota okolního vzduchu pro provoz	-30...50 °C -20...50 °C, UL certifikováno
teplota okolí pro uskladnění	-30...60 °C
odolnost proti vibracím	7 gn (f = 10...55 Hz) podle IEC 60068-2-6
odolnost proti ořesům	10 gn (doba trvání = 11 ms) podle IEC 60068-2-27
stupeň krytí IP	IP67 podle IEC 60529 IP69K podle DIN 40050

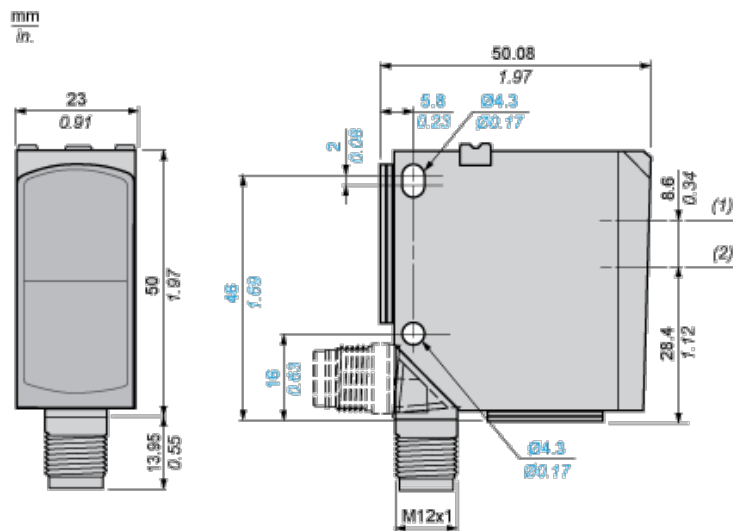
Nabídka udržitelnosti

udržitelný stav nabídky	Výrobek není Green Premium
RoHS	Nebude vyhovovat

Contractual warranty

Záruční lhůta	18 měsíců
---------------	-----------

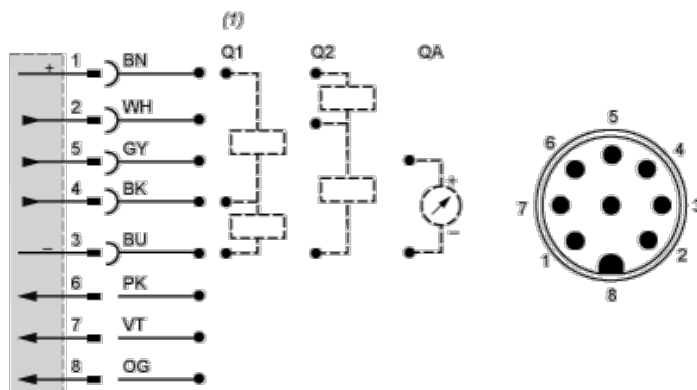
Dimensions



- (1) Transmitter optical axis
(2) Receiver optical axis

Connections and Schema

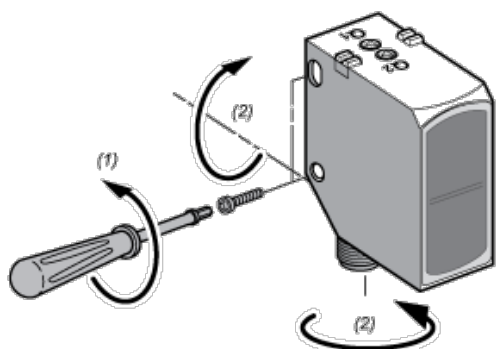
Connector Wiring



- (1) Auto-detect
1: + UB (BN : Brown)
2: Q2 - PNP, NO (WH: White)
3: -UB (BU: Blue)
4: Q1 - PNP, NO (BK: Black)

- 5 : QA - 4...20 mA (GY: Grey)
- 6 : IN1 - Teach-in (PK: Pink)
- 7 : IN2 - Teach and activated tandem (VT: Purple)
- 8 : IN3 - Beam off (OG: Orange)

Mounting



- (1) < 1,5 Nm (13 lb-in)
- (2) < 1 Nm (8.85 lb-in)