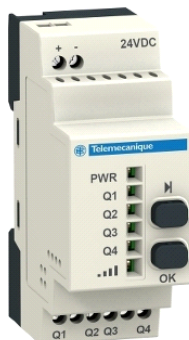


XZBWR2STT24

program. přijímač - 4 PNP - 200 mA - 24 V DC - 2
tlačítka - 6 LED



Hlavní parametry

Typ produktu nebo součásti	Programovatelný přijímač
Použití zařízení	Rozhraní pro PLC
Kompatibilita	Rádiový vysílač XZBWE

Doplňěk

Funkce modulu	Jednotka přijímače pro vzd. snímač
Počet vysílačů	<= 2 by ZigBee
Jmenovitý výstupní proud	0.8 A at 24 V DC
Typ výstupu	Tranzistorový PNP
Výstupní kontakty	4 PNP
Rozsah časového zpoždění	0,5 s (tolerance: - 15...15 %)
Doba rozběhu	<= 400 ms
Maximální spínací proud	200 mA DC
Minimální spínací proud	10 mA
[Us] jmenovité napájecí napětí	24 V DC (- 15...20 %)
Úbytek napětí	<= 2 V (nominal output current: 200 mA)
Typ komunikačního rozhraní	Zigbee zelená energie při 2,4 GHz
Maximální vzdálenost snímání	100 m ve volné oblasti 25 m in a metal enclosure
Doba odezvy	< 30 ms při změně snímače
Počet kanálů	<= 2 per receiver
Kategorie použití	DC-13 podle EN/IEC 60947-5-1
Příkon ve W	26 W DC
Vypínací schopnost	4,8 W na výstup
Zkratová ochrana	1 A by fast blow fuse
Pracovní poloha	Libovolná poloha ne snížení zatížitelnosti
Elektrické připojení	1 conductor cable 0.14...2.5 mm ² AWG 26...AWG 14 solid without cable end conforming to IEC 60947-1 2 conductors cable 0.14...1.5 mm ² AWG 26...AWG 16 solid without cable end conforming to IEC 60947-1 1 conductor cable 0.14...4 mm ² AWG 26...AWG 12 flexible with cable end conforming to IEC 60947-1 2 conductors cable 0.14...1.5 mm ² AWG 26...AWG 16 flexible with cable end conforming to IEC 60947-1
Krouticí moment	0,5...1 N.m vyhovuje EN/IEC 60947-1
Materiál pláště	Samozhášecí plast
Signalizace stavu LED	Napájení ON : 1 LED zelená Příjem signálu : 1 LED zelená a žlutá Aktivní výstup : 4 LED zelená
Montážní držák	35 mm symetrická DIN lišta podle EN/IEC 60715 Montážní deska
Jmenovité krátkodobé zkušební výdržné napětí	1 kV při 50 Hz podle EN/IEC 60947-5-1
[Uimp] jmenovité impulzní výdržné napětí	0,8 kV
Šířka	36 mm
Výška	108 mm

Informace uvedené v této dokumentaci obsahují obecné popisy a technické parametry výrobků. Tato dokumentace nenahrazuje vyhodnocení vhodnosti nebo spolehlivosti výrobku v uživatelské aplikaci a nesmí tak být využívána. Uživatel nebo systémový integrátor nese odpovědnost za provedení odpovídajících a úplných analýz rizik, hodnocení a testování produktů s ohledem na konkrétní aplikaci nebo použití. Schneider Electric Industries SAS ani její dceřinné firmy či pobočky nenesou odpovědnost za nesprávné použití zde obsažených informací.

Hloubka	75 mm
Hmotnost přístroje	0,13 kg
Označení	CE

Životní prostředí

odolnost proti přepětí	Differential mode: 0.5 kV conforming to IEC 61000-4-5 Common mode: 1 kV conforming to IEC 61000-4-5
standarty	EN/IEC 60947-1 EN/IEC 60947-5-1
teplota okolí pro uskladnění	-40...70 °C
relativní vlhkost	90 % without condensation (-20...55 °C) conforming to ETSI EN 300 328
odolnost proti vibracím	+/- 7,5 mm (5...14 Hz) podle IEC 60068-2-6 2 gn (8...150 Hz) podle IEC 60068-2-6
odolnost proti otřesům	10 gn s 6000 rázů během 16 ms podle IEC 60068-2-27
stupeň krytí IP	Pouzdro : IP20 vyhovuje IEC 60529 Svorky : IP20 vyhovuje IEC 60529
stupeň znečištění	2 podle IEC 60664-1
kategorie přepětí	III podle IEC 60664-1
izolační odpor	> 500 MΩ při 500 V DC vyhovuje NF C 20-030
[Uij] jmenovité izolační napětí	< 60 V podle IEC 60664-1
elektromag.kompatibilita	Odolnost proti průmyslovému prostředí podle EN/IEC 61000-6-2 Emise vedením a vyzařováním třída B podle CISPR 22 Test odolnosti proti elektrostatickému výboji 8 kV ve volném vzduchu (v izolačních částech) podle IEC 61000-4-2 Test odolnosti proti elektrostatickému výboji 6 kV při kontaktu (na kovových částech) podle IEC 61000-4-2 Citlivost na elektromagnetické pole 10 V/m, 80 MHz...1 GHz při 3 m podle IEC 61000-4-3 Citlivost na elektromagnetické pole 3 V/m, 1,4 MHz...2 GHz při 3 m podle IEC 61000-4-3 Test odolnosti proti rychlým elektrickým přechodovým dějům/rázům 2 kV napájecí vodiče podle IEC 61000-4-4 Rušení RF vedením 10 V podle IEC 61000-4-6 Rádiové vyzařování podle ETSI EN 301 489-17 Vyzařování vedením podle ETSI EN 301 489-17 Rádiové vyzařování podle ETSI EN 300 328 Test odolnosti proti rychlým elektrickým přechodovým dějům/rázům 1 kV PNP výstupní vodiče podle IEC 61000-4-4 1,2/50 μs test odolnosti proti rázovým vlnám 0,5 kV rozdílový režim podle IEC 61000-4-5 1,2/50 μs test odolnosti proti rázovým vlnám 1 kV společný režim podle IEC 61000-4-5 Odolnost proti mikropřerušením a poklesům napětí 7 ms podle IEC 61000-4-11

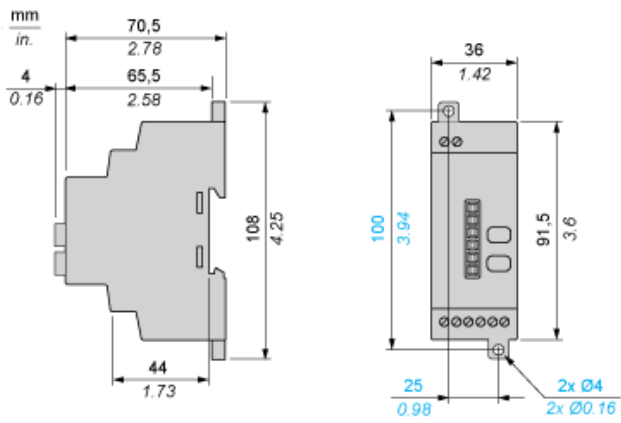
Nabídka udržitelnosti

udržitelný stav nabídky	Výrobek není Green Premium
RoHS	Vyhovuje - od 1510 - Schneider Electric prohlášení o shodě
REACH	Odkaz neobsahuje SVHC nad mezní hodnotou

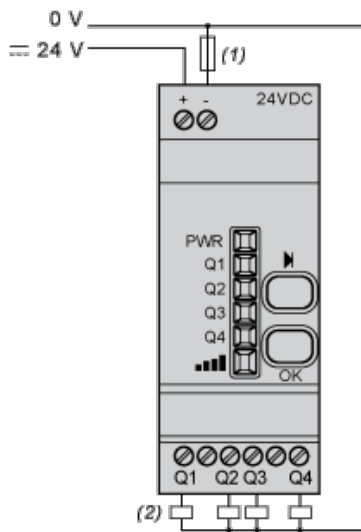
Contractual warranty

Záruční lhůta	18 měsíců
---------------	-----------

Receiver Dimensions

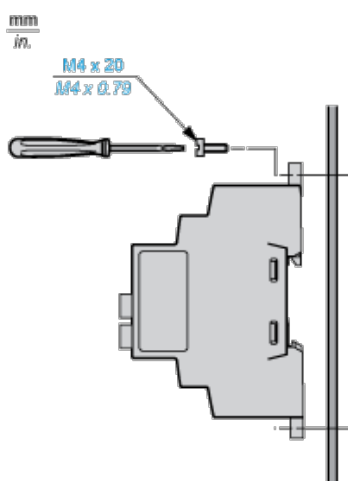


Receiver Wiring Diagram

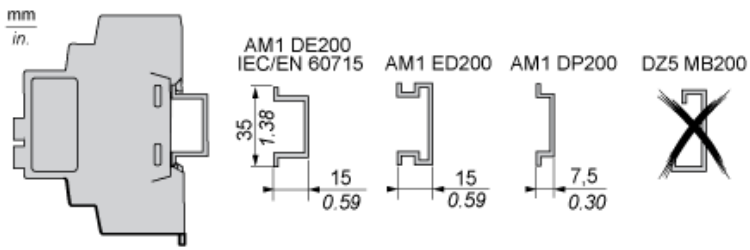


- (1) 400 mA fast-blow fuse
- (2) $I_{max} = 200 \text{ mA}$

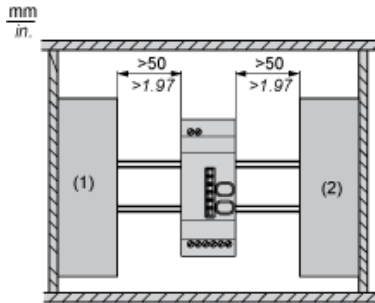
Receiver Mounting



Receiver Mounting

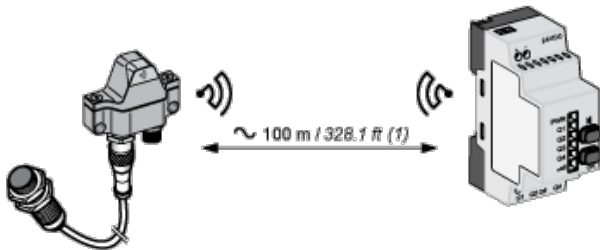


Receiver Mounting



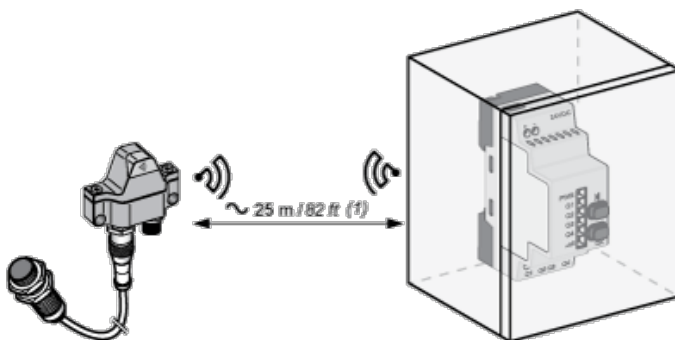
- (1) Drive
- (2) Power Supply or PLC

Unobstructed Mounting



- (1) Typical values that may be modified by the application environment.

Mounting in a Metal Cabinet



- (1) Typical values that may be modified by the application environment.