

XS112B3PCL2

indukční čidlo XS1 M12 - PNP Z&V - lícuující - Sn4mm
- 12..24VDC - kabel 2m



Hlavní parametry

Řada výrobků	OsiSense XS
Název řady	Všeobecné použití
Typ snímače	Indukční snímač
Použití zařízení	Mobilní zařízení Zdvíhací aplikace
Označení snímače	XS1
Provedení snímače	Válcový M12
Typ těla	Pevné
Vhodnost zapsané montáže čidla	Zapuštěná montáž
Materiál	Kov
Typ výstupního signálu	Diskrétní
Metoda připojení	4 vodiče
[Sn] jmenovitý dosah snímání	4 mm
Funkce diskretního výstupu	1 Z + 1 V
Typ výstupního obvodu	DC
Typ diskretního výstupu	PNP
Elektrické připojení	Kabel
Délka kabelu	2 m
[Us] jmenovité napájecí napětí	12...24 V DC s ochrana proti přepólování
Spínací proud v mA	<= 200 mA s ochrana obvodu proti přetížení a zkratu
Stupeň krytí IP	IP65 IP68 podle IEC 60529

Doplňěk

Úroveň bezpečnosti	SILCL 2 podle IEC 62061 PL = d podle EN/ISO 13849-1 SIL 2 podle EN/IEC 61508
Data o spolehlivosti a bezpečnosti	MTTFd = 1810 let PFHd = 62,9E-9 1/h SFF = 92 % DC = 74 % s příslušným bezpečnostním kontrolérem
Životnost	20 rok
Typ vývodky	M12 x 1
Detekční plocha	Přední
Materiál čela	PPS
Materiál rozvaděče	Poniklovaná mosaz
Pracovní oblast	0...3,2 mm
Rozdíl zdvíhu	3 – 15 % Sr
Typ kabelu	4 x 0,22 mm ²
Izolační materiál vodiče	PvR
Signalizace stavu LED	1 LED žlutá pro stav výstupu
Meze napájecího napětí	9...36 V DC
Spínací frekvence	<= 5000 Hz
Úbytek napětí	<= 2 V při sepnuto stav
Proud I (A)	0...10 mA při naprázdno
Zpoždění pro první zapnutí	<= 5 ms
Zpožděná odezva	<= 0,1 ms
Zpožděná zotavení	<= 0,1 ms

Informace uvedené v této dokumentaci obsahují obecné popisy a technické parametry výrobků. Tato dokumentace nenahrazuje vyhodnocení vhodnosti nebo spolehlivosti výrobku v uživatelské aplikaci a nesmí tak být využívána. Uživatel nebo systémový integrátor nese odpovědnost za provedení odpovídajících a úplných analýz rizik, hodnocení a testování produktů s ohledem na konkrétní aplikaci nebo použití. Schneider Electric Industries SAS ani její dceřinné firmy či pobočky nenesou odpovědnost za nesprávné použití zde obsažených informací.

Označení	CE
Délka závitů	25 mm
Výška	12 mm
Délka	37 mm
Hmotnost přístroje	0,07 kg

Životní prostředí

standards	EN/ISO 13849-1 IEC 62061
certifikace výrobku	CSA TÜV UL E2
teplota okolního vzduchu pro provoz	-25...70 °C
teplota okolí pro uskladnění	-40...85 °C
odolnost proti vibracím	25 gn amplituda = +/- 2 mm (f = 10...55 Hz) podle IEC 60068-2-6
odolnost proti otřesům	50 gn pro 11 ms podle IEC 60068-2-27

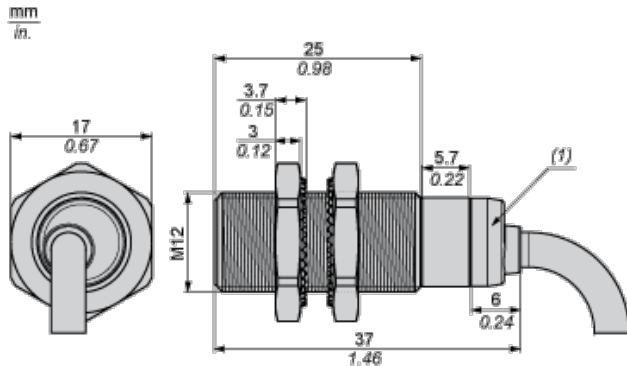
Nabídka udržitelnosti

udržitelný stav nabídky	Výrobek není Green Premium
RoHS	Vyhovuje - od 1513 - Prohlášení o shodě Schneider Electric
REACH	Odkaz neobsahuje SVHC nad mezní hodnotou

Contractual warranty

Záruční lhůta	18 měsíců
---------------	-----------

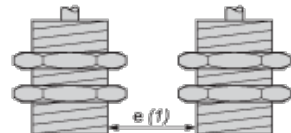
Dimensions



(1) LED

Minimum Mounting Distances

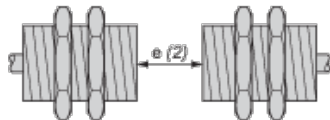
Side by side



e (1) 8 mm/0.31 in.

≥

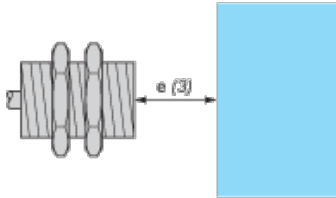
Face to face



e (2) 48 mm/1.89 in.

IV

Facing a metal object

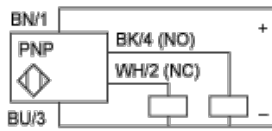


e (3) 12 mm/0.47 in.

IV

Wiring Schemes

PNP 4-wire



BU : Blue

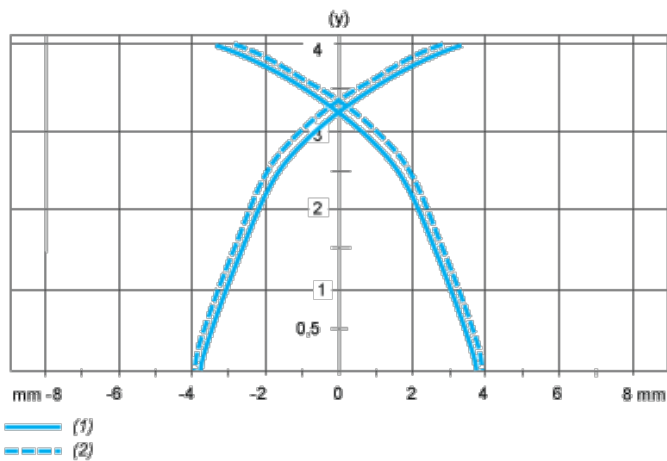
BN : Brown

BK : Black

WH : White

Performance Curves

Standard Steel Target : 12x12x1 mm



(1) Pick-up points

(2) Drop-out points (object approaching from the side)

(y) Sensing distance in mm