



Hlavní parametry

Řada výrobků	Lexium 28
Typ produktu nebo součásti	Servoměnič
Označení přístroje	LXM28A
Formát disku	Kompaktní provedení
Siťový proud	2,4 A, THDI 226,8 % při 220 V, jednofázové 2,4 A, THDI 200,7 % při 220 V, trojfázové

Doplněk

Počet fází v síti	Jednofázové Trojfázové
[Us] jmenovité napájecí napětí	220 V (- 10...15 %) pro trojfázové 220 V (- 20...15 %) pro jednofázové
Meze napájecího napětí	170...255 V pro jednofázové 200...255 V pro trojfázové
Frekvence sítě	50/60 Hz (- 5...5 %)
Frekvence sítě	47,5 – 63 Hz
EMC filtr	Bez EMC filtru
Trvalý výstupní proud	1,5 A při 16 kHz
Špičkový výstupní proud 3s	4,5 A při 220 V
Trvalý výkon	200 W při 220 V
Jmenovitý výkon	0,2 kW při 220 V, 16 kHz
Spínací frekvence	16 kHz
Kategorie přepětí	III
Svodový proud	1.3 mA
Výstupní napětí	<= napětí napájecího zdroje
Galvanické oddělení	Mezi nap. a ovl. obvodem
Typ kabelu	Stíněný motorový kabel (teplota :0...55 °C) měď
Elektrické připojení	Pružinová svorka, velikost svorky: 0,82...1 mm ² , AWG 18 (R, S, T) Pružinová svorka, velikost svorky: 0,82...1 mm ² , AWG 18 (PA+, PBe) Pružinová svorka, velikost svorky: 0,82...1 mm ² , AWG 18 (U, V, W, PE) Pružinová svorka, velikost svorky: 0,82...1 mm ² , AWG 18 (L1-L2)
Počet diskretních vstupu	8 programovatelný (CN1) 2 rychlé zachycení (CN1) 1 bezpečnostní funkce STO (CN9) 1 impulzní vstup (PTI) (CN1)
Diskretní napěťový vstup	24 V DC (logický)
Typ logiky	Pozitivní nebo negativní (CN1)
Počet disk. výstupů	5 logický výstup (CN1) při 12...24 V DC 1 pulzní výstup (PTO) (CN1)
Diskretní napěťový výstup	12...24 V DC
Diskretní logický výstup	Pozitivní nebo negativní (CN1)
Počet analog. vstupů	2
Chyba absolutní přesnosti	0,1 %
Typ analogového vstupu	Napěťový analogový vstup (T_REF) Napěťový analogový vstup (V_REF), - 10...10 V vstupní impedance: 10 kΩ, rozlišení: 14 bits

Typ ovládacího signálu	CN2 : zpětná vazba enkóderu pro servomotor
Typ ochrany	Proti přepólování (vstupní signál) Proti zkratu (signál výstupů) Nadproud (motor) Přepětí (motor) Podpětí (motor) Přehřátí (motor) Přetížení (motor) Překročení otáček (motor)
Bezpečnostní funkce	STO (bezp. odpoj. motoru), integrovaný
Úroveň bezpečnosti	SIL 2 podle IEC 61800-5-2 : 2007 SIL 2 podle IEC 61508-1 : 2010 PL d/kategorie 3 podle EN/ISO 13849-1 : 2008 SIL 2 podle EN/ISO 13849-1 : 2009/AC SIL 2 podle EN 60204-1 : 2006 SIL 2 podle EN 60204-1 : 2009/A1 SIL 2 podle EN 60204-1 : 2010/AC SIL 2 podle IEC 62061 : 2012
Komunikační rozhraní	CANmotion, integrovaný CANopen, integrovaný
Typ konektoru	RJ45 (CN4) pro CANopen / CANmotion
Metoda přístupu	Slave
Přenosová rychlost	250 kbit/s pro délku sběrnice 100...250 m pro CANopen / CANmotion 500 kbit/s pro délku sběrnice 4...100 m pro CANopen / CANmotion 1 Mbit/s pro délku sběrnice ≤ 4 m pro CANopen / CANmotion
Počet adres	1...127 pro CANopen / CANmotion
Fyzické rozhraní	RS485 (Modbus Serial line slave)
Signalizace stavu LED	1 LED zelená pro RUN 1 LED červená pro porucha 1 LED červená pro nabíjení
Funkce signalizace	Stavové a poruchové kódy servomotoru na pět 7-segmentových zobrazovacích jednotek
Označení	CE CSA CULus
Typ chlazení	Přirozené proudění
Pracovní poloha	Svislá
Kompatibilita	Servomotor BCH2 (60 mm, 1 skupina motoru) při 200 W
Šířka	55 mm
Výška	150 mm
Hloubka	146 mm
Hmotnost přístroje	1 kg
2 špičkový výstupní proud 3s	4,5 A 220 V
3 špičkový výstupní proud 3s	4,5 A 220 V

Životní prostředí

elektromag.kompatibilita	Vyzařování vedením (testovací úroveň:úroveň 3, kategorie C3) podle EN/IEC 61800-3
standards	EN/IEC 61800-5-1
certifikace výrobku	CE CSA CULus
stupeň krytí IP	IP20
odolnost proti vibracím	3M4, amplituda = 3 mm (f = 9...200 Hz) podle IEC 60721-3-3
odolnost proti ořesům	10 gn, typ I podle IEC 60721-3-3
relativní vlhkost	5...95 % bez kondenzace
teplota okolního vzduchu pro provoz	0...55 °C
teplota okolí pro uskladnění	-25...65 °C
pracovní nadmořská výška	≤ 1000 m (ne snížení zatížitelnosti) > 1000...2000 m (1 % na 100 m snížení zatížitelnosti)

Nabídka udržitelosti

udržitelný stav nabídky	Výrobek Green Premium
-------------------------	-----------------------

RoHS	Vyhovuje - od 1442 - Prohlášení o shodě Schneider Electric
REACH	Odkaz neobsahuje SVHC nad mezní hodnotou
dokument o ekologickém profilu	Dostupný
instrukce o ukončení životnosti výrobku	Dostupný

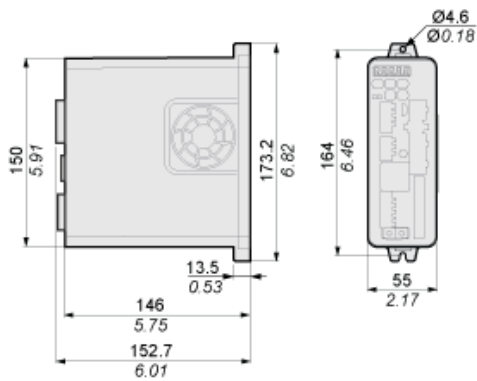
Contractual warranty

Záruční lhůta	18 měsíců
---------------	-----------

Dimensions

Dimensions of Drive

mm
in



Mounting Clearance

Mounting Distances and Air Circulation

mm
in.

