



### Hlavní parametry

Řada výrobků	OsiSense XM
Typ produktu nebo součásti	Elektronické snímače tlaku
Typ snímače tlaku	Tlakový vysílač
Označení tlakového snímače	XMLP
Typ elektrického obvodu	Ovládací obvod
Velikost tlakového snímače	16 bar
Místní displej	Ne
Kontrolovaná kapalina	Air -30...135 °C Fresh water 0...135 °C Hydraulic oil -30...135 °C Gas -30...135 °C Refrigeration fluid -30...135 °C
Typ připojení	G 1/4A (samec) podle DIN 3852-E
Elektrické připojení	1 konektor samec EN 175301-803-A (ex DIN43650) 3 piny
[Us] jmenovité napájecí napětí	12...24 V DC SELV, voltage limits: 7...33 V
Spotřeba proudu	< 23 mA
Typ výstupního signálu	Analogový
Funkce analogového výstupu	4...20 mA, 2 vodiče
Počet kusů na sadu	Sada 1
Balení	Samostatně

### Doplňěk

Rozsah nastavení tlaku	0...16 bar
Maximální dovolený náhodný tlak	48 bar
Destrukční tlak	96 bar
Materiály přicházející do kontaktu s tekutinou	Nerezová ocel AISI 316L Fluorokarbon FKM
Pracovní poloha	Libovolná poloha
Typ ochrany	Zkrat na zátěži Ochrana proti přepólování
Elektromag.kompatibilita	Test odolnosti proti elektrostatickému výboji podle EN/IEC 61000-4-2 - testovací úroveň 8 kV vzduch, 4 kV kontakt 1,2/50 μs test odolnosti proti rázovým vlnám podle EN/IEC 61000-4-5 - testovací úroveň 1 kV (f = 42 Ohm) Odolnost proti magnetickým polím podle EN/IEC 61000-4-8 - testovací úroveň 100 A/m (f = 50 Hz) Test odolnosti proti rychlým elektrickým přechodovým dějům/rázům podle EN/IEC 61000-4-4 - testovací úroveň 4 kV Citlivost na elektromagnetické pole podle EN/IEC 61000-4-3 - testovací úroveň 10 V/m (f = 80...3000 MHz) Vyzářované RF pole podle EN/IEC 61000-4-6 - testovací úroveň 10 V (f = 0.01...80 MHz)
[Uimp] jmenovité impulzní výdržné napětí	0,5 kV
Doba odezvy na výstupu	<= 2 ms for 10...90 % of full scale
Přesnost měření	+/- 0,5 % z rozsahu měření
Přesnost	0.1 % of the measuring range
Posun citlivosti	+/- 0.02 % měřeného rozsahu/°K
Posun nulového bodu	+/- 0.02 % měřeného rozsahu/°K
Mechanická životnost	>= 10000000 cyklů
Hmotnost přístroje	0,106 kg
Průměr	26 mm

## Životní prostředí

standards	EN/IEC 61326-2-3 NSF ANSI 61
certifikace výrobku	CE CULus RCM EAC
stupeň ochrany	TC
teplota okolního vzduchu pro provoz	-30...85 °C
teplota okolí pro uskladnění	-50...100 °C
odolnost proti vibracím	20 gn (f = 15...2000 Hz) podle EN/IEC 60068-2-6
odolnost proti otřesům	100 gn pro 11 ms podle EN/IEC 60068-2-27
stupeň krytí IP	IP65 podle EN/IEC 60529

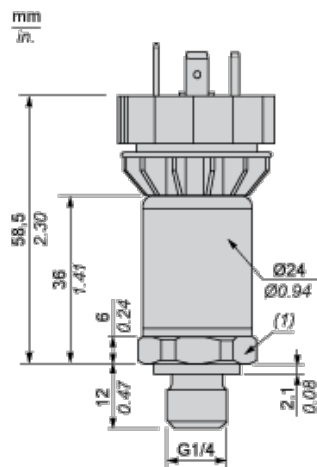
## Nabídka udržitelnosti

udržitelný stav nabídky	Výrobek Green Premium
RoHS	Compliant - since 1723 - Schneider Electric declaration of conformity
REACH	Odkaz neobsahuje SVHC nad mezní hodnotou
dokument o ekologickém profilu	Dostupný
instrukce o ukončení životnosti výrobku	Standardní recyklací výrobku

## Contractual warranty

Záruční lhůta	18 měsíců
---------------	-----------

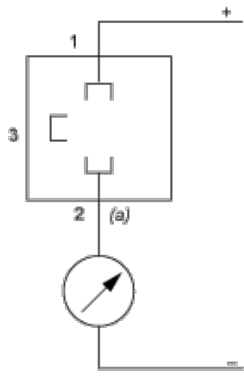
## Dimensions



(1) SW24 tightening torque ≤ 25 N.m / 221 lb-in

## Wiring Diagram

### 2-Wire Technique (4-20 mA)



## Curves

