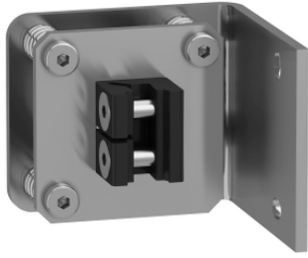


XUZASK004

příslušenství pro čidlo-XUK laser + TOF-montážní
úhlový držák jemně nastavitelný



Hlavní parametry

Řada výrobků	OsiSense XU
Příslušenství / náhradní díly	Příslušenství pro montáž a upevnění
Příslušenství / náhradní díly	Upevňovací držák
Typ produktu nebo součásti	Upevňovací držák
Příslušenství / samostatné díly	50 x 50 mm kompaktní snímač
Materiál	Kov

Doplňěk

Kompatibilita	XUK2LAKSMM12T XUK9LAPSMM12 XUK5LAPSMM12 XUK8LAPPNM12 XUK2LAPSMM12R XUK8TAE1MM12 XUK8TAE2MM12 XUK8TAKDMM12 XUK8TAKSMM12 XUK9TAH2MM12
Hmotnost přístroje	0,24 kg

Životní prostředí

Nabídka udržitelnosti

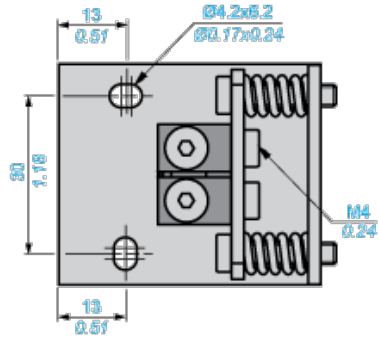
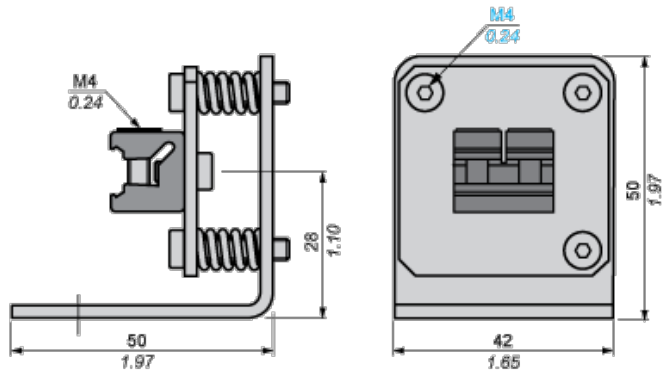
udržitelný stav nabídky	Výrobek není Green Premium
-------------------------	----------------------------

Contractual warranty

Záruční lhůta	18 měsíců
---------------	-----------

Dimensions

mm
in.



Mounting

