



Hlavní parametry

Řada výrobků	OsiSense XM
Typ produktu nebo součásti	Elektronické snímače tlaku
Typ snímače tlaku	Tlakový vysílač
Označení tlakového snímače	XMLP
Typ elektrického obvodu	Ovládací obvod
Velikost tlakového snímače	-1...0 bar
Místní displej	Ne
Kontrolovaná kapalina	Fresh water 0...125 °C Air -15...125 °C Plyn -15...125 °C Hydraulic oil -15...125 °C
Typ připojení	G 1/4A (samec) podle DIN 3852-E
Elektrické připojení	1 konektor samec EN 175301-803-A (ex DIN43650) 3 piny
[Us] jmenovité napájecí napětí	12...24 V DC SELV, voltage limits: 7...33 V
Spotřeba proudu	< 23 mA
Typ výstupního signálu	Analogový
Funkce analogového výstupu	4...20 mA, 2 vodiče
Počet kusů na sadu	Sada 1
Balení	Samostatně

Doplňěk

Rozsah nastavení tlaku	-1...0 bar
Maximální dovolený náhodný tlak	3 bar
Destrukční tlak	5 bar
Materiály přicházející do kontaktu s tekutinou	Keramika Nerezová ocel AISI 316L Fluorokarbon FKM
Pracovní poloha	Libovolná poloha
Typ ochrany	Zkrat na zátěži Ochrana proti přepólování
Elektromag.kompatibilita	Citlivost na elektromagnetické pole podle EN/IEC 61000-4-3 - testovací úroveň 10 V/m (f = 80...1000 MHz) Vyzařované RF pole podle EN/IEC 61000-4-6 - testovací úroveň 10 V (f = 0,15 – 80 MHz) Test odolnosti proti elektrostatickému výboji podle EN/IEC 61000-4-2 - testovací úroveň 8 kV vzduch, 4 kV kontakt 1,2/50 μs test odolnosti proti rázovým vlnám podle EN/IEC 61000-4-5 - testovací úroveň 1 kV (f = 42 Ohm) Odolnost proti magnetickým polím podle EN/IEC 61000-4-8 - testovací úroveň 100 A/m (f = 50 Hz) Test odolnosti proti rychlým elektrickým přechodovým dějům/rázům podle EN/IEC 61000-4-4 - testovací úroveň 4 kV
[Uimp] jmenovité impulzní výdržné napětí	0,5 kV
Doba odezvy na výstupu	<= 2 ms for 10...90 % of full scale
Přesnost měření	+/- 0,5 % z rozsahu měření
Přesnost	0.1 % of the measuring range
Posun citlivosti	+/- 0.02 % měřeného rozsahu/°K
Posun nulového bodu	+/- 0.02 % měřeného rozsahu/°K
Opakovatelná přesnost	+/- 0,25 % z rozsahu měření
Mechanická životnost	>= 10000000 cyklů

Hmotnost přístroje	0,095 kg
Průměr	26 mm
Délka	55 mm

Životní prostředí

standardy	EN/IEC 61326-2-3 NSF ANSI 61
certifikace výrobku	CE CULus RCM EAC
teplota okolního vzduchu pro provoz	-30...85 °C
teplota okolí pro uskladnění	-50...100 °C
odolnost proti vibracím	20 gn (f = 10...2000 Hz) podle EN/IEC 60068-2-6
odolnost proti otřesům	100 gn pro 11 ms podle EN/IEC 60068-2-27
stupeň krytí IP	IP65 podle EN/IEC 60529

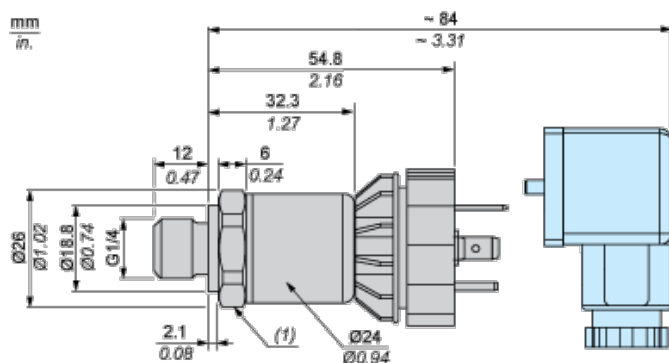
Nabídka udržitelnosti

udržitelný stav nabídky	Výrobek Green Premium
RoHS	Vyhovuje - od 1541 - Prohlášení o shodě Schneider Electric
REACH	Odkaz neobsahuje SVHC nad mezní hodnotou
dokument o ekologickém profilu	Dostupný
instrukce o ukončení životnosti výrobku	Standardní recyklací výrobku

Contractual warranty

Záruční lhůta	18 měsíců
---------------	-----------

Dimensions

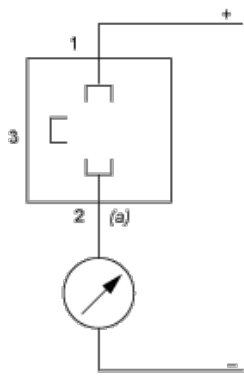


(1) SW24 tightening torque ≤ 25 N.m / 221 lb-in

Connection and Schema

Wiring Diagram

2-Wire Technique (4-20 mA)



(a) I out

Performance Curves

Curves

